



HYTRA VIENNE



UNE EQUIPE **DYNAMIQUE** A VOTRE **ECOUTE**

Roulements et paliers

Coupleurs et valves

Courroies et poulies

Transmissions agricoles

Flexibles et raccords à sertir

Plateaux à souder et moyeux amovibles

Adaptateurs et raccords à bagues

Bagues d'étanchéité et joints de vérins

Pompes et moteurs hydrauliques

Multiplicateurs et mini-centrales

Vérins et distributeurs

Sécurités et accessoires

CATALOGUE GENERAL

TRANSMISSIONS MECANIQUES - COMPOSANTS HYDRAULIQUES

CHAPITRE I : ROULEMENTS

	Pages
Roulements par dimensions.....	1 à 23
Roulements à rouleaux.....	24 à 26
Roulements butée à billes.....	27 à 29
Roulements cônes /cuvettes.....	30 à 35
Figures.....	36
Cages à aiguilles.....	37 à 43
Roulements de palier.....	44 à 54
Paliers fonte.....	55 à 84
Paliers tôle.....	85 à 88
Correspondances.....	89
Produits divers.....	90

CHAPITRE II : BAGUES D'ETANCHEITE

	Pages
Bagues d'étanchéité.....	91 à 99
Profil joints de vérin.....	100
Joints de tige et piston RSS/TTE.....	101 à 104
Joints de piston TPM/TPSG/TPL.....	105 à 107
Joints composite de piston GER.....	108 à 109
Joints racleurs de tige.....	110 à 111

CHAPITRE III : CHAINES

	Pages
Chaines simple et doubles.....	112 à 115
Divers produits.....	116

CHAPITRE IV : COURROIES

	Pages
Courroies trapézoïdales lisses :	
Section SPZ,SPA, SPB, SPC.....	117 à 120
Section Z, A, B, C, D.....	121 à 126
Courroies trapézoïdales crantées :	
Section XPZ, XPA, XPB, XPC.....	127 à 130
Section XZ, AX, BX, CX.....	131 à 134
Courroies de motoculture câblées Kevlar :	
Section 3L, 4L, 5L.....	135 à 138

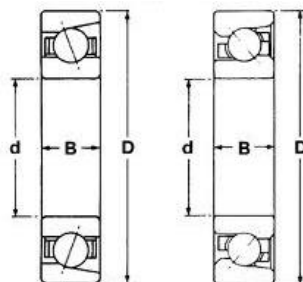
CHAPITRE V : TRANSMISSIONS AGRICOLES

	Pages
Tableaux d'identification.....	139 à 140
Transmissions complètes.....	140 à 141
Mâchoires.....	142 à 143
Protections.....	144 à 146
Arbres.....	147
Poussoirs.....	148 à 149
Prolongateurs et transformateurs.....	150

CHAPITRE VI : TRANSMISSIONS

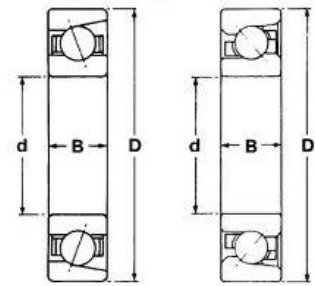
	Pages
Frettes de serrage.....	151
Plateaux à souder.....	152
Moyeux amovibles.....	153 à 154

ROULEMENTS



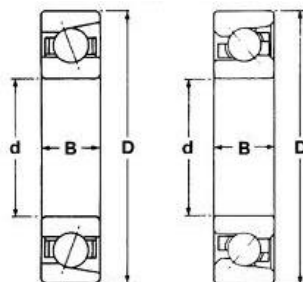
ϕ Intérieur (d)	ϕ Extérieur (D)	Hauteur (B)	Référence	Figure
1	3	1	681	1
1	4	1,6	691	1
1,5	4	1,2	68/1,5	1
1,5	5	2	69/1,5	1
1,5	6	2,5	60/1,5	1
2	4	1,2	672	1
2	5	1,5	682	1
2	6	2,3	692	1
2	7	2,8	602	1
2,5	5	1,5	67/2,5	1
2,5	6	1,8	68/2,5	1
2,5	7	2,5	69/2,5	1
2,5	8	2,8	60/2,5	1
3	6	2	673	1
3	7	2	683	1
3	8	3	693	1
3	9	3	603	1
3	10	4	623	1
4	7	2	674	1
4	9	2,5	684	1
4	11	4	694	1
4	12	4	604	1
4	13	5	624	1
4	16	5	634	1
4,76	17,463	6,35	1601	1
5	8	2	675	1
5	11	3	685	1
5	13	4	695	1
5	14	5	605	1
5	16	5	625	1
5	19	6	635	1
6	10	2,5	676	1
6	13	3,5	686	1

ROULEMENTS



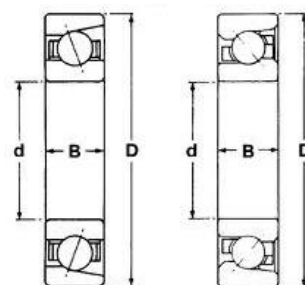
ϕ Intérieur (d)	ϕ Extérieur (D)	Hauteur (B)	Référence	Figure
6	15	5	696	1
6	17	6	606	1
6	19	6	626	1
6,35	15,875	4,978	R42Z	1
6,35	17,463	6,35	1602	1
7	11	2,5	677	1
7	14	3,5	687	1
7	17	5	697	1
7	19	6	607	1
7	22	7	627	1
7,93	22,225	7,144	1603	1
7,93	23,019	7,938	1605	1
8	12	2,5	678	1
8	16	4	688	1
8	19	6	698	1
8	22	7	608	1
8	24	8	628	1
9	14	3	679	1
9	17	4	689	1
9	20	6	699	1
9	24	7	609	1
9	26	8	629	1
9,325	23,019	7,938	1606	1
9,525	22,225	7,142	R62Z	1
9,525	22,225	7,144	1604	1
9,525	28,575	9,525	1614	1
10	15	3	6700	1
10	19	5	6800	1
10	22	6	6900	1
10	26	8	6000	1
10	26	12	63000	1
10	28	8	16100	1
10	30	9	1200	4
10	30	9	6200	1

ROULEMENTS



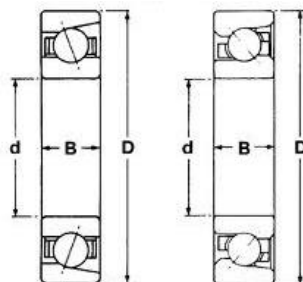
ϕ Intérieur (d)	ϕ Extérieur (D)	Hauteur (B)	Référence	Figure
10	30	9	1726200	2
10	30	9	7200	3
10	30	12,1/16,4	87500	1
10	30	12,1/16,4	88500	1
10	30	14	62200	1
10	30	14	2200	4
10	30	14	4200	5
10	30	14,3	3200	6
10	30	14,3	5200	6
10	35	11	1300	4
10	35	11	6300	1
10	30	14	62200	1
10	35	17	62300	1
10	35	17	2300	4
11,113	23,019	7,938	1607	1
11,113	28,575	9,525	1615	1
11,113	34,92	11,11	3020	1
11,113	34,925	11,113	1620	1
12	18	4	6701	1
12	21	5	6801	1
12	24	6	6901	1
12	28	7	16001	1
12	28	8	6001	1
12	28	8	7001	3
12	28	12	63001	1
12	30	8	16101	1
12	32	10	1201	4
12	32	10	6201	1
12	32	10	7201	3
12	32	10	1726201	2
12	32	12,1/15,4	87501	1
12	32	12,1/15,4	88501	1
12	32	14	62201	1
12	32	14	2201	4

ROULEMENTS



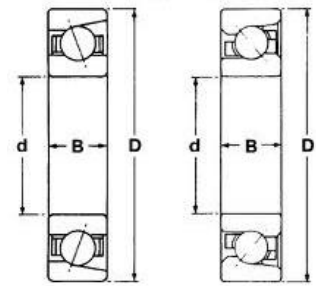
ϕ Intérieur (d)	ϕ Extérieur (D)	Hauteur (B)	Référence	Figure
12	32	14	4201	5
12	32	15,9	3201	6
12	32	15,9	5201	6
12	37	12	1301	4
12	37	12	6301	1
12	37	12	7301	3
12	37	17	62301	1
12	37	17	2301	4
12	37	17	4301	5
12.70	28,57	7,94	R8ZZ	1
12.71	28,575	9,525	1616	1
12.72	34,92	11,11	3021	1
12.73	34,925	11,113	1621	1
13	32	12,7/12,1	88013	1
14,28	34,92	11,11	3022	1
14,28	34,925	11,113	1622	1
15	21	4	6702	1
15	24	5	6802	1
15	28	7	6902	1
15	32	8	16002	1
15	32	9	6002	1
15	32	9	7002	3
15	32	13	63002	1
15	35	11	1726202	2
15	35	11	1202	4
15	35	11	6202	1
15	35	11	7202	3
15	35	12,1/14,3	87502	1
15	35	12,1/14,3	88502	1
15	35	14	62202	1
15	35	14	2202	4
15	35	14	4202	5
15	35	15,9	3202	6
15	35	15,9	5202	6

ROULEMENTS



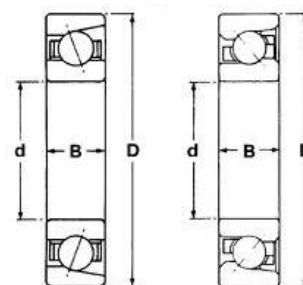
ϕ Intérieur (d)	ϕ Extérieur (D)	Hauteur (B)	Référence	Figure
15	42	13	1302	4
15	42	13	6302	1
15	42	13	7302	3
15	42	17	62302	1
15	42	17	2302	4
15	42	17	4302	5
15	42	19	3302	6
15	42	19	5302	6
15,875	34,92	8,73	R10ZZ	1
15,875	34,92	11,11	3023	1
15,875	34,925	11,113	1623	1
15,875	35	11	6202 5/8 2RS	1
15,875	40	12	6203 5/8 2RS	1
15,875	41,27	12,7	2028	1
15,875	41,275	12,7	1628	1
15,875	44,45	12,7	3033	1
15,875	44,45	12,7	1633	1
17	23	4	6703	1
17	26	5	6803	1
17	30	7	6903	1
17	35	8	16003	1
17	35	10	6003	1
17	35	10	7003	3
17	35	14	63003	1
17	40	12	1203	4
17	40	12	6203	1
17	40	12	7203	3
17	40	12	1726203	2
17	40	13,6/16,6	87503	1
17	40	13,6/16,6	88503	1
17	40	16	2203	4
17	40	16	4203	5
17	40	16	62203	1
17	40	17,5	3203	6

ROULEMENTS



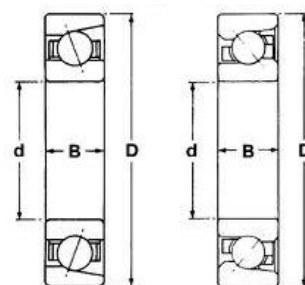
ϕ Intérieur (d)	ϕ Extérieur (D)	Hauteur (B)	Référence	Figure
17	40	17,5	5203	6
17	47	14	1303	4
17	47	14	6303	1
17	47	14	7303	3
17	47	19	62303	1
17	47	19	2303	4
17	47	19	4303	5
17	47	22,2	3303	6
17	47	22,2	5303	6
17	62	17	6403	1
19,05	41,27	11.11	R12ZZ	1
19,05	41,27	12,7	3030	1
19,05	41,275	12,7	1630	1
19,05	44,45	12,7	1635	1
19,05	45,21	15,37	Z9504B	1
20	27	4	6704	1
20	32	7	6804	1
20	37	9	6904	1
20	42	8	16004	1
20	42	12	6004	1
20	42	12	7004	3
20	42	16	63004	1
20	47	14	1204 (K)	4
20	47	14	6204	1
20	47	14	7204	3
20	47	14	1726204	2
20	47	15,4/17,7	87504	1
20	47	15,4/17,7	88504	1
20	47	14	N204	8
20	47	14	NU204	9
20	47	14	NJ204	10
20	47	14	NUP204	11
20	47	18	62204	1
20	47	18	2204 (K)	4

ROULEMENTS



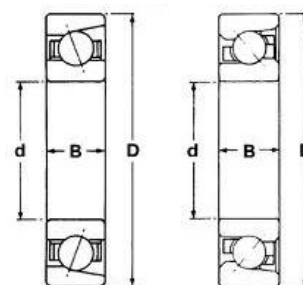
ϕ Intérieur (d)	ϕ Extérieur (D)	Hauteur (B)	Référence	Figure
20	47	18	4204	5
20	47	18	NJ2204	10
20	47	18	NU2204	9
20	47	18	NUP2204	11
20	47	20,6	3204	6
20	47	20,6	5204	6
20	52	15	1304 (K)	4
20	52	15	6304	1
20	52	15	7304	3
20	52	15	N304	8
20	52	15	NJ304	10
20	52	15	NU304	9
20	52	15	NUP304	11
20	52	21	62304	1
20	52	21	2304 (K)	4
20	52	21	4304	5
20	52	21	NJ2304	10
20	52	21	NU2304	9
20	52	21	NUP2304	11
20	52	22,2	3304	6
20	52	22,2	5304	6
20	72	19	6404	1
21,8	48/53,23	26,7int/16,3ext	GB12123	-
22	44	12	60/22	1
22	50	14	62/22	1
22	56	16	63/22	1
22,225	47,62	12,7	R14ZZ	1
22,22	50,8	14,28	LJ7/8	1
22,5	52,02	25int/14ext	GB10890	-
24,5	62/67,25	27,4	GB10865	-
25	32	4	6705	1
25	37	7	6805	1
25	42	9	6905	1
25	47	8	16005	1

ROULEMENTS



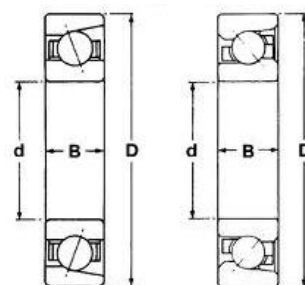
ϕ Intérieur (d)	ϕ Extérieur (D)	Hauteur (B)	Référence	Figure
25	47	12	6005	1
25	47	12	7005	3
25	47	16	63005	1
25	52	15	1205 (K)	4
25	52	15	6205	1
25	52	15	7205	3
25	52	15	1726205	2
25	52	15	N205	8
25	52	15	NJ205	10
25	52	15	NU205	9
25	52	15	NUP205	11
25	52	15,2/16,7	88505	1
25	52	18	62205	1
25	52	18	2205 (K)	4
25	52	18	4205	5
25	52	18	22205 (K)	7
25	52	18	NJ2205	10
25	52	18	NU2205	9
25	52	18	NUP2205	11
25	52	20,6	3205	6
25	52	20,6	5205	6
25	62	17	1305 (K)	4
25	62	17	6305	1
25	62	17	7305	3
25	62	17	1726305	2
25	62	17	21305 (K)	7
25	62	17	N305	8
25	62	17	NJ305	10
25	62	17	NU305	9
25	62	17	NUP305	11
25	62	24	62305	1
25	62	24	2305 (K)	4
25	62	24	4305	5
25	62	24	NJ2305	10

ROULEMENTS



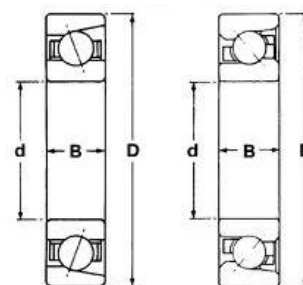
ϕ Intérieur (d)	ϕ Extérieur (D)	Hauteur (B)	Référence	Figure
25	62	24	NU2305	9
25	62	24	NUP2305	11
25	62	25,4	3305	6
25	62	25,4	5305	6
25	62	28int/17ext	GB10827	-
25	62/67,25	25,4	GB12020	-
25	62/67,25	27,4	GB12021	-
25	80	21	6405	1
25,4	50,8	12,7	R16ZZ	1
28	52	12	60/28	1
28	58	16	62/28	1
28	67	28,2int/18ext	GB12152	-
28	68	18	63/28	1
28	70,5/76,6	28,2	GB12337	-
28,575	53,975	12,7	R18ZZ	1
30	37	4	6706	1
30	42	7	6806	1
30	47	9	6906	1
30	55	9	16006	1
30	55	13	6006	1
30	55	13	7006	3
30	55	19	63006	1
30	55	32	DAC3055W	-
30	60,03	37	GB10790	-
30	62	16	1206 (K)	4
30	62	16	6206	1
30	62	16	7206	3
30	62	16	1726206	2
30	62	16	N206	8
30	62	16	NJ206	10
30	62	16	NU206	9
30	62	16	NUP206	11
30	62	19,0/24,0	88506	1
30	62	20	2206 (K)	4

ROULEMENTS



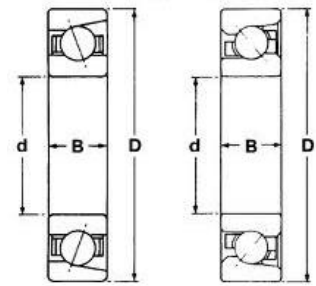
ϕ Intérieur (d)	ϕ Extérieur (D)	Hauteur (B)	Référence	Figure
30	62	20	4206	5
30	62	23,8	3206	6
30	62	23,8	5206	6
30	62	20	62206	1
30	62	20	22206 (K)	7
30	62	20	NJ2206	10
30	62	20	NU2206	9
30	62	20	NUP2206	11
30	72	19	1306 (K)	4
30	72	19	6306	1
30	72	19	7306	3
30	72	19	1726306	2
30	72	19	21306 (K)	7
30	72	19	N306	8
30	72	19	NJ306	10
30	72	19	NU306	9
30	72	19	NUP306	11
30	72	27	62306	1
30	72	27	2306 (K)	4
30	72	27	4306	5
30	72	27	NJ2306	10
30	72	27	NU2306	9
30	72	27	NUP2306	11
30	72	30,2	3306	6
30	72	30,2	5306	6
30	72	33	GB12436	-
30	90	23	6406	1
30	90	23	NJ406	10
30	90	23	NU406	9
31,75	57,15	12,7	R20ZZ	1
32	58	13	60/32	1
32	65	17	62/32	1
32	75	20	63/32	1
32,65	85	22/36	DNF245/10GY	-

ROULEMENTS



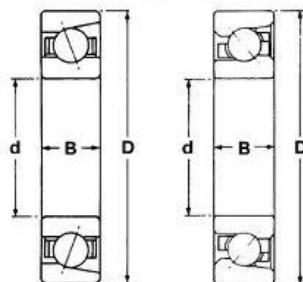
ϕ Intérieur (d)	ϕ Extérieur (D)	Hauteur (B)	Référence	Figure
34	64	37	GB10884	-
35	47	7	6807	1
35	55	10	6907	1
35	55	20	35BG05S16G2DL	1
35	62	9	16007	1
35	62	14	6007	1
35	62	14	7007	3
35	62	20	63007	1
35	64	37	DF0766LLUACS32	-
35	65	35	GB12438	-
35	65	35/35	GB12033	-
35	66	33	GB12306	-
35	66	37	GB12136	-
35	68	37	GB10840	-
35	68	37	GB12132	-
35	72	17	1207 (K)	4
35	72	17	6207	1
35	72	17	7207	3
35	72	17	1726207	2
35	72	17	N207	8
35	72	17	NJ207	10
35	72	17	NU207	9
35	72	17	NUP207	11
35	72	20,0/25,0	88507	1
35	72	23	62207	1
35	72	23	2207 (K)	4
35	72	23	4207	5
35	72	23	22207 (K)	7
35	72	23	NJ2207	10
35	72	23	NU2207	9
35	72	23	NUP2207	11
35	72	27	3207	6
35	72	27	5207	6
35	72	33	GB40582	-

ROULEMENTS

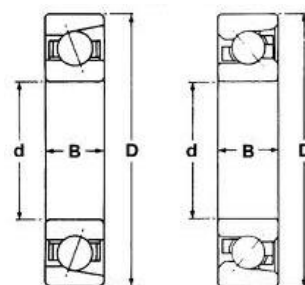


ϕ Intérieur (d)	ϕ Extérieur (D)	Hauteur (B)	Référence	Figure
35	72	33	GB12094	-
35	72,04	33	GB12862	-
35	80	21	21307 (K)	7
35	80	21	1307 (K)	4
35	80	21	6307	1
35	80	21	7307	3
35	80	21	1726307	2
35	80	21	N307	8
35	80	21	NJ307	10
35	80	21	NU307	9
35	80	21	NUP307	11
35	80	31	62307	1
35	80	31	2307 (K)	4
35	80	31	4307	5
35	80	31	NJ2307	10
35	80	31	NU2307	9
35	80	31	NUP2307	11
35	80	34,9	3307	6
35	80	34,9	5307	6
35	100	25	6407	1
37	60,03	37	GB40121	-
37	72,02	37	GB12807	-
37	72,02	37	GB40132	-
37	72,04	37	GB12131	-
39	72	37	GB12776	-
39	74	39	GB40037	-
39	75	37	GB12399	-
40	52	7	6808	1
40	62	12	6908	1
40	68	9	16008	1
40	68	15	6008	1
40	68	15	7008	3
40	68	21	63008	1
40	72	37	GB12320	

ROULEMENTS

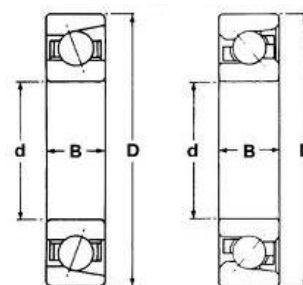


ϕ Intérieur (d)	ϕ Extérieur (D)	Hauteur (B)	Référence	Figure
40	80	18	1208 (K)	4
40	80	18	6208	1
40	80	18	7208	3
40	80	18	1726208	2
40	80	18	N208	8
40	80	18	NJ208	10
40	80	18	NU208	9
40	80	18	NUP208	11
40	80	23	62208	1
40	80	23	22208 (K)	7
40	80	23	2208 (K)	4
40	80	23	4208	5
40	80	23	NJ2208	10
40	80	23	NU2208	9
40	80	23	NUP2208	11
40	80	24,0/31,0	88508	1
40	80	30,2	3208	6
40	80	30,2	5208	6
40	80	38,2	GB10800	-
40	84	38	GB912773	-
40	84,03	38	GB40250	-
40	90	23	1308 (K)	4
40	90	23	6308	1
40	90	23	7308	3
40	90	23	21308 (K)	7
40	90	23	1726308	2
40	90	23	N308	8
40	90	23	NJ308	10
40	90	23	NU308	9
40	90	23	NUP308	11
40	90	33	62308	1
40	90	33	2308 (K)	4
40	90	33	4308	5
40	90	33	22308 (K)	7



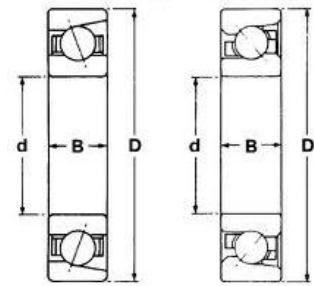
ϕ Intérieur (d)	ϕ Extérieur (D)	Hauteur (B)	Référence	Figure
40	90	33	NJ2308	10
40	90	33	NU2308	9
40	90	33	NUP2308	11
40	90	33,5	3308	6
40	90	33,5	5308	6
40	110	27	6408	1
41,97	84,03	39	GB40549	-
41,98	80,02	37	GB12955	-
41,98	82,5	37	GB40088	-
41,99	82	36	GB12163	-
42	75	37	GB12010	-
42	82	36	GB12875	-
42	82	37	GB12269	-
42	84,02	36	GB10857	-
42	84,03	39	GB10702	-
42	85	19	511135	1
44	82,5	37	GB40246	-
44,99	84,03	39	GB12398	-
45	58	7	6809	1
45	68	12	6909	1
45	75	10	16009	1
45	75	16	6009	1
45	75	16	7009	3
45	75	23	63009	1
45	75	23int/15ext	GB10721	-
45	75	27int/15ext	GB12508	-
45	84	39	GB40264	-
45	85	19	1209 (K)	4
45	85	19	6209	1
45	85	19	7209	3
45	85	19	1726209	2
45	85	19	N209	8
45	85	19	NJ209	10
45	85	19	NU209	9

ROULEMENTS

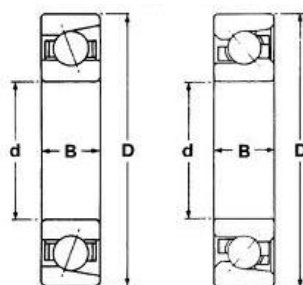


ϕ Intérieur (d)	ϕ Extérieur (D)	Hauteur (B)	Référence	Figure
45	85	19	NUP209	11
45	85	23	62209	1
45	85	23	2209 (K)	4
45	85	23	4209	5
45	85	23	22209 (K)	7
45	85	23	NJ2209	10
45	85	23	NU2209	9
45	85	23	NUP2209	11
45	85	30,2	3209	6
45	85	30,2	5209	6
45	88	39	GB40300	-
45	100	25	1309 (K)	4
45	100	25	6309	1
45	100	25	7309	3
45	100	25	1726309	2
45	100	25	21309 (K)	7
45	100	25	N309	8
45	100	25	NJ309	10
45	100	25	NU309	9
45	100	25	NUP309	11
45	100	36	22309 (K)	7
45	100	36	62309	1
45	100	36	2309 (K)	4
45	100	36	4309	5
45	100	36	NJ2309	10
45	100	36	NU2309	9
45	100	36	NUP2309	11
45	100	39,5	3309	6
45	100	39,5	5309	6
45	120	29	6409	1
49	88	46	GB40279	-
50	65	7	6810	1
50	72	12	6910	1
50	80	10	16010	1

ROULEMENTS

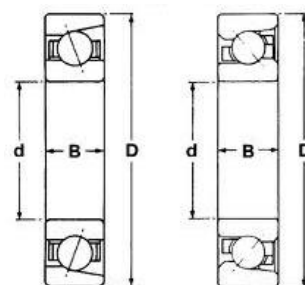


ϕ Intérieur (d)	ϕ Extérieur (D)	Hauteur (B)	Référence	Figure
50	80	16	6010	1
50	80	16	7010	3
50	80	23	63010	1
50	90	20	1210 (K)	4
50	90	20	6210	1
50	90	20	7210	3
50	90	20	1726210	2
50	90	20	N210	8
50	90	20	NJ210	10
50	90	20	NU210	9
50	90	20	NUP210	11
50	90	23	62210	1
50	90	23	2210 (K)	4
50	90	23	4210	5
50	90	23	22210 (K)	7
50	90	23	NJ2210	10
50	90	23	NU2210	9
50	90	23	NUP2210	11
50	90	30,2	3210	6
50	90	30,2	5210	6
50	110	27	1310 (K)	4
50	110	27	6310	1
50	110	27	7310	3
50	110	27	1726310	2
50	110	27	21310 (K)	7
50	110	27	N310	8
50	110	27	NJ310	10
50	110	27	NU310	9
50	110	27	NUP310	11
50	110	40	62310	1
50	110	40	2310 (K)	4
50	110	40	4310	5
50	110	40	22310 (K)	7
50	110	40	NJ2310	10



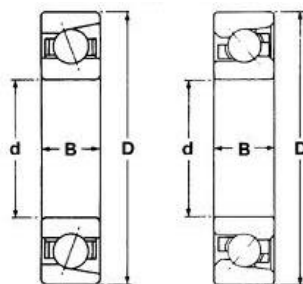
ϕ Intérieur (d)	ϕ Extérieur (D)	Hauteur (B)	Référence	Figure
50	110	40	NU2310	9
50	110	40	NUP2310	11
50	110	44,4	3310	6
50	110	44,4	5310	6
50	130	31	6410	1
55	72	9	6811	1
55	80	13	6911	1
55	90	11	16011	1
55	90	18	6011	1
55	90	18	7011	3
55	100	21	1211 (K)	4
55	100	21	6211	1
55	100	21	7211	3
55	100	21	1726211	2
55	100	21	N211	8
55	100	21	NJ211	10
55	100	21	NU211	9
55	100	21	NUP211	11
55	100	25	22211 (K)	7
55	100	25	62211	1
55	100	25	2211 (K)	4
55	100	25	4211	5
55	100	25	NJ2211	10
55	100	25	NU2211	9
55	100	25	NUP2211	11
55	100	33,3	3211	6
55	100	33,3	5211	6
55	120	29	1311 (K)	4
55	120	29	6311	1
55	120	29	7311	3
55	120	29	21311 (K)	7
55	120	29	N311	8
55	120	29	NJ311	10
55	120	29	NU311	9

ROULEMENTS



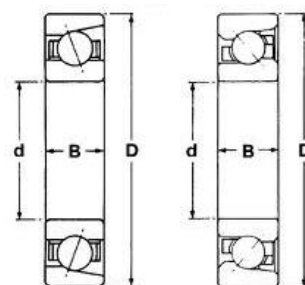
ϕ Intérieur (d)	ϕ Extérieur (D)	Hauteur (B)	Référence	Figure
55	120	29	NUP311	11
55	120	43	62311	1
55	120	43	2311 (K)	4
55	120	43	4311	5
55	120	43	22311 (K)	7
55	120	43	NJ2311	10
55	120	43	NU2311	9
55	120	43	NUP2311	11
55	120	49,2	3311	6
55	120	49,2	5311	6
55	140	33	6411	1
60	78	10	6812	1
60	85	13	6912	1
60	95	11	16012	1
60	95	18	6012	1
60	95	18	7012	3
60	110	22	QJ212MPA	-
60	110	22	1212 (K)	4
60	110	22	6212	1
60	110	22	7212	3
60	110	22	1726212	2
60	110	22	N212	8
60	110	22	NJ212	10
60	110	22	NU212	9
60	110	22	NUP212	11
60	110	28	2212 (K)	4
60	110	28	62212	1
60	110	28	4212	5
60	110	28	22212 (K)	7
60	110	28	NJ2212	10
60	110	28	NU2212	9
60	110	28	NUP2212	11
60	110	36,5	3212	6
60	110	36,5	5212	6

ROULEMENTS



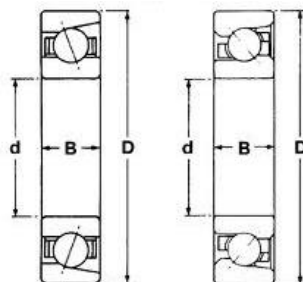
ϕ Intérieur (d)	ϕ Extérieur (D)	Hauteur (B)	Référence	Figure
60	130	31	1312 (K)	4
60	130	31	6312	1
60	130	31	7312	3
60	130	31	21312 (K)	7
60	130	31	N312	8
60	130	31	NJ312	10
60	130	31	NU312	9
60	130	31	NUP312	11
60	130	46	2312 (K)	4
60	130	46	4312	5
60	130	46	22312 (K)	7
60	130	46	NJ2312	10
60	130	46	NU2312	9
60	130	46	NUP2312	11
60	130	54	3312	6
60	130	54	5312	6
60	150	35	6412	1
65	85	10	6813	1
65	90	13	6913	1
65	100	11	16013	1
65	100	18	6013	1
65	100	18	7013	3
65	120	23	1213 (K)	4
65	120	23	6213	1
65	120	23	7213	3
65	120	23	1726213	2
65	120	23	N213	8
65	120	23	NJ213	10
65	120	23	NU213	9
65	120	23	NUP213	11
65	120	31	2213 (K)	4
65	120	31	4213	5
65	120	31	22213 (K)	7
65	120	31	NJ2213	10

ROULEMENTS



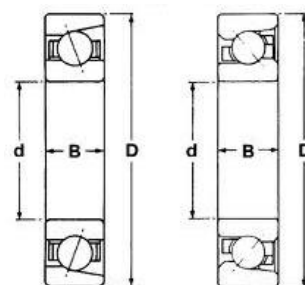
ϕ Intérieur (d)	ϕ Extérieur (D)	Hauteur (B)	Référence	Figure
65	120	31	NU2213	9
65	120	31	NUP2213	11
65	120	38,1	3213	6
65	120	38,1	5213	6
65	140	33	1313 (K)	4
65	140	33	6313	1
65	140	33	21313 (K)	7
65	140	33	N313	8
65	140	33	NJ313	10
65	140	33	NU313	9
65	140	33	NUP313	11
65	140	33	7313	3
65	140	48	2313 (K)	4
65	140	48	4313	5
65	140	48	22313 (K)	7
65	140	48	NJ2313	10
65	140	48	NU2313	9
65	140	48	NUP2313	11
65	140	58,7	3313	6
65	140	58,7	5313	6
65	160	37	6413	1
70	90	10	6814	1
70	100	16	6914	1
70	110	13	16014	1
70	110	20	6014	1
70	110	20	7014	3
70	125	24	1214	4
70	125	24	6214	1
70	125	24	7214	3
70	125	24	N214	8
70	125	24	NJ214	10
70	125	24	NU214	9
70	125	24	NUP214	11
70	125	31	2214	4

ROULEMENTS



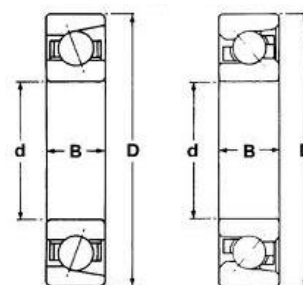
ϕ Intérieur (d)	ϕ Extérieur (D)	Hauteur (B)	Référence	Figure
70	125	31	4214	5
70	125	31	22214 (K)	7
70	125	31	NJ2214	10
70	125	31	NU2214	9
70	125	31	NUP2214	11
70	125	39,7	3214	6
70	125	39,7	5214	6
70	150	35	1314	4
70	150	35	6314	1
70	150	35	7314	3
70	150	35	21314 (K)	7
70	150	35	N314	8
70	150	35	NJ314	10
70	150	35	NU314	9
70	150	35	NUP314	11
70	150	51	2314	4
70	150	51	4314	5
70	150	51	22314 (K)	7
70	150	51	NJ2314	10
70	150	51	NU2314	9
70	150	51	NUP2314	11
70	150	63,5	3314	6
70	150	63,5	5314	6
70	180	42	6414	1
75	95	10	6815	1
75	105	16	6915	1
75	115	13	16015	1
75	115	20	6015	1
75	115	20	7015	3
75	130	25	1215 (K)	4
75	130	25	6215	1
75	130	25	7215	3
75	130	25	N215	8
75	130	25	NJ215	10

ROULEMENTS



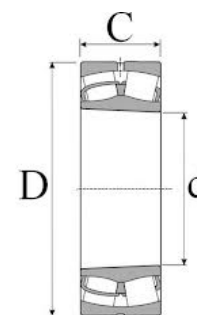
ϕ Intérieur (d)	ϕ Extérieur (D)	Hauteur (B)	Référence	Figure
75	130	25	NU215	9
75	130	25	NUP215	11
75	130	31	2215 (K)	4
75	130	31	4215	5
75	130	31	22215 (K)	7
75	130	31	NJ2215	10
75	130	31	NU2215	9
75	130	31	NUP2215	11
75	130	41,3	3215	6
75	130	41,3	5215	6
75	160	37	1315 (K)	4
75	160	37	6315	1
75	160	37	7315	3
75	160	37	21315 (K)	7
75	160	37	N315	8
75	160	37	NJ315	10
75	160	37	NU315	9
75	160	37	NUP315	11
75	160	55	2315 (K)	4
75	160	55	4315	5
75	160	55	22315 (K)	7
75	160	55	NJ2315	10
75	160	55	NU2315	9
75	160	55	NUP2315	11
75	160	68,3	3315	6
75	160	68,3	5315	6
75	190	45	6415	1
80	100	10	6816	1
80	110	16	6916	1
80	125	14	16016	1
80	125	22	6016	1
80	125	22	7016	3
80	140	26	1216 (K)	4
80	140	26	6216	1

ROULEMENTS



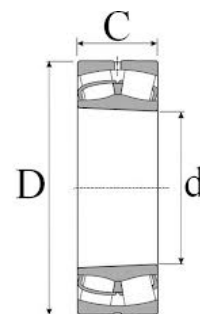
ϕ Intérieur (d)	ϕ Extérieur (D)	Hauteur (B)	Référence	Figure
80	140	26	7216	3
80	140	26	N216	8
80	140	26	NJ216	10
80	140	26	NU216	9
80	140	26	NUP216	11
80	140	33	2216 (K)	4
80	140	33	4216	5
80	140	33	22216 (K)	7
80	140	33	NJ2216	10
80	140	33	NU2216	9
80	140	33	NUP2216	11
80	140	44,4	3216	6
80	140	44,4	5216	6
80	170	39	1316 (K)	4
80	170	39	6316	1
80	170	39	7316	3
80	170	39	21316 (K)	7
80	170	58	22316 (K)	7
80	170	58	2316 (K)	4
80	170	68,3	3316	6
80	200	48	6416	1

ROULEMENTS A ROULEAUX



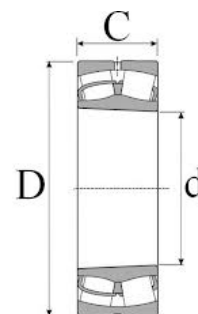
ϕ Intérieur (d)	ϕ Extérieur (D)	Hauteur (C)	Référence	Figure
25	52	18	22205 (C ; K)	7
30	62	20	22206 (C ; K)	7
35	72	23	22207 (C ; K)	7
40	80	23	22208 (C ; K)	7
40	90	23	21308 (C ; K)	7
40	90	33	22308 (C ; K)	7
45	85	23	22209 (C ; K)	7
45	100	25	21309 (C ; K)	7
45	100	36	22309 (C ; K)	7
50	90	23	22210 (C ; K)	7
50	110	27	21310 (C ; K)	7
50	110	40	22310 (C ; K)	7
55	100	25	22211 (C ; K)	7
55	120	29	21311 (C ; K)	7
55	120	43	22311 (C ; K)	7
60	110	28	22212 (C ; K)	7
60	130	31	21312 (C ; K)	7
60	130	46	22312 (C ; K)	7
65	120	31	22213 (C ; K)	7
65	140	33	21313 (C ; K)	7
65	140	48	22313 (C ; K)	7
70	125	31	22214 (C ; K)	7
70	150	35	21314 (C ; K)	7
70	150	51	22314 (C ; K)	7
75	130	31	22215 (C ; K)	7
75	160	37	21315 (C ; K)	7
75	160	55	22315 (C ; K)	7
80	140	33	22216 (C ; K)	7
80	170	39	21316 (C ; K)	7
80	170	58	22316 (C ; K)	7

ROULEMENTS A ROULEAUX



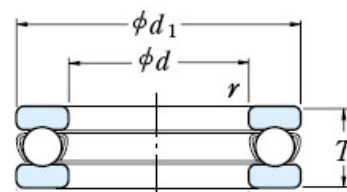
ϕ Intérieur (d)	ϕ Extérieur (D)	Hauteur (C)	Référence	Figure
85	150	36	22217 (C ; K)	7
85	180	41	21317 (C ; K)	7
85	180	60	22317 (C ; K)	7
90	160	40	22218 (C ; K)	7
90	160	52.40	23218 (C ; K)	7
90	190	43	21318 (C ; K)	7
90	190	64	22318 (C ; K)	7
95	170	43	22219 (C ; K)	7
95	200	45	21319 (C ; K)	7
95	200	67	22319 (C ; K)	7
100	165	52	23120 (C ; K)	7
100	180	46	22220 (C ; K)	7
100	180	60.30	23220 (C ; K)	7
100	215	47	21320 (C ; K)	7
100	215	73	22320 (C ; K)	7
110	170	45	23022 (C ; K)	7
110	180	56	23122 (C ; K)	7
110	180	69	24122 (C ; K)	7
110	200	53	22222 (C ; K)	7
110	200	69.80	23222 (C ; K)	7
110	240	50	21322 (C ; K)	7
110	240	80	22322 (C ; K)	7
120	180	46	23024 (C ; K)	7
120	180	60	24024 (C ; K)	7
120	200	62	23124 (C ; K)	7
120	200	80	24124 (C ; K)	7
120	215	58	22224 (C ; K)	7
120	215	76	23224 (C ; K)	7
120	260	86	22324 (C ; K)	7
130	200	52	23026 (C ; K)	7
130	200	69	24026 (C ; K)	7
130	210	64	23126 (C ; K)	7
130	210	80	24126 (C ; K)	7
130	230	64	22226 (C ; K)	7
130	230	80	23226 (C ; K)	7
130	280	93	22326 (C ; K)	7
140	210	53	23028 (C ; K)	7

ROULEMENTS A ROULEAUX



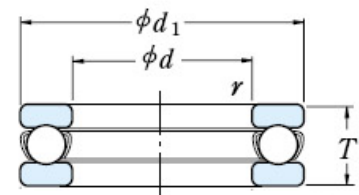
ϕ Intérieur (d)	ϕ Extérieur (D)	Hauteur (C)	Référence	Figure
140	210	69	24028 (C ; K)	7
140	225	68	24028 (C ; K)	7
140	225	85	24128 (C ; K)	7
140	250	68	22228 (C ; K)	7
140	250	88	23228 (C ; K)	7
140	300	102	22328 (C ; K)	7
150	225	56	23030 (C ; K)	7
150	225	75	24030 (C ; K)	7
150	250	80	23130 (C ; K)	7
150	250	100	24130 (C ; K)	7
150	270	73	22230 (C ; K)	7
150	270	96	23230 (C ; K)	7
150	320	108	22330 (C ; K)	7
160	220	45	23932 (C ; K)	7
160	240	60	23032 (C ; K)	7
160	240	80	24032 (C ; K)	7
160	270	86	23132 (C ; K)	7
160	270	109	24132 (C ; K)	7
160	290	80	22232 (C ; K)	7
160	290	104	23232 (C ; K)	7
160	340	114	22332 (C ; K)	7
170	230	45	23934 (C ; K)	7
170	260	67	23034 (C ; K)	7
170	260	90	24034 (C ; K)	7
170	280	88	23134 (C ; K)	7
170	280	109	24134 (C ; K)	7
170	310	86	22234 (C ; K)	7
170	310	110	23234 (C ; K)	7
170	360	120	22334 (C ; K)	7
180	250	52	23936 (C ; K)	7
180	280	74	23036 (C ; K)	7
180	280	100	24036 (C ; K)	7
180	300	96	23136 (C ; K)	7
180	300	118	24136 (C ; K)	7
180	320	86	22236 (C ; K)	7
180	320	112	23236 (C ; K)	7
180	380	126	22336 (C ; K)	7

ROULEMENTS A BUTEE A BILLES



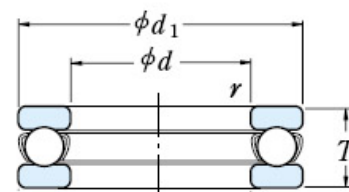
ϕ Intérieur (d)	ϕ Extérieur (d1)	Hauteur (T)	Référence	Figure
10	24	9	51100	13
10	26	11	51200	13
10	32	22	52202	14
12	26	9	51101	13
12	28	11	51201	13
15	28	9	51102	13
15	32	12	51202	13
15	40	25	52204	14
17	30	9	51103	13
17	35	12	51203	13
20	35	10	51104	13
20	40	14	51204	13
20	47	28	52205	14
20	52	34	52305	14
20	70	52	52406	14
25	42	11	51105	13
25	47	15	51205	13
25	52	18	51305	13
25	52	29	52206	14
25	60	24	51405	13
25	60	38	52306	14
25	80	59	52407	14
30	47	11	51106	13
30	52	16	51206	13
30	60	21	51306	13
30	62	34	52207	14
30	68	36	52208	14
30	68	44	52307	14
30	70	28	51406	13
30	78	49	52308	14
30	90	65	52408	14
35	52	12	51107	13
35	62	18	51207	13
35	68	24	51307	13
35	73	37	52209	14

ROULEMENTS BUTEE A BILLES



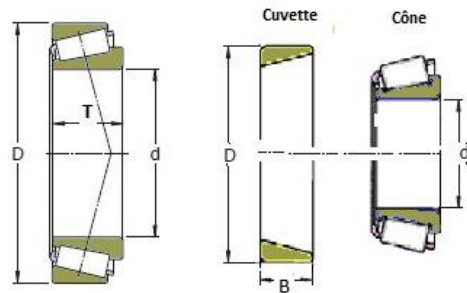
φ Intérieur (d)	φ Extérieur (d1)	Hauteur (T)	Référence	Figure
35	80	32	51407	13
35	85	52	52309	14
35	100	72	52409	14
40	60	13	51108	13
40	68	19	51208	13
40	78	26	51308	13
40	78	39	52210	14
40	90	36	51408	13
40	95	58	52310	14
45	65	14	51109	13
45	73	20	51209	13
45	85	28	51309	13
45	90	45	52211	14
45	100	39	51409	13
45	105	64	52311	14
45	120	87	52411	14
50	70	14	51110	13
50	78	22	51210	13
50	95	31	51310	13
50	95	46	52212	14
50	110	43	51410	13
50	110	64	52312	14
50	130	93	52412	14
55	78	16	51111	13
55	90	25	51211	13
55	100	47	52213	14
55	105	35	51311	13
55	115	65	52313	14
55	120	48	51411	13
55	125	72	52314	14
60	85	17	51112	13
60	95	26	51212	13
60	110	35	51312	13
60	110	47	52215	14

ROULEMENTS A BUTEE A BILLES



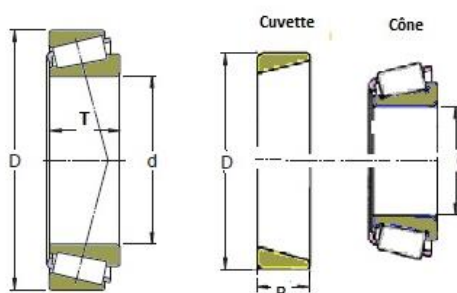
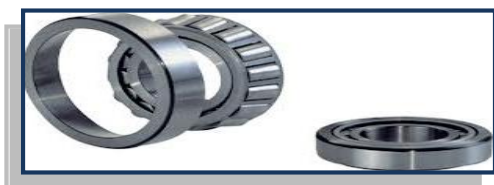
ϕ Intérieur (d)	ϕ Extérieur (d1)	Hauteur (T)	Référence	Figure
60	130	51	51412	13
60	135	79	52315	14
65	90	18	51113	13
65	100	27	51213	13
65	115	36	51313	13
65	115	48	52216	14
65	140	56	51413	13
65	140	79	52316	14
70	95	18	51114	13
70	105	27	51214	13
70	125	40	51314	13
70	125	55	52217	14
70	150	60	51414	13
75	100	19	51115	13
75	110	27	51215	13
75	135	44	51315	13
75	135	62	52218	14
75	160	65	51415	13
80	105	19	51116	13
80	115	28	51216	13
80	140	44	51316	13
80	170	68	51416	13
85	110	19	51117	13
85	125	31	51217	13
85	150	49	51317	13
85	150	67	52220	14
85	180	72	51417	13
90	120	22	51118	13
90	135	35	51218	13
90	155	50	51318	13
90	190	77	51418	13
100	135	25	51120	13
100	150	38	51220	13
100	170	55	51320	13
100	210	85	51420	13

ROULEMENTS CONES / CUVETTES



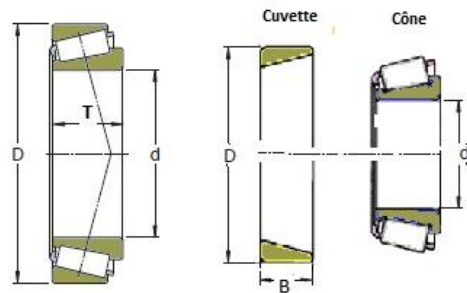
ϕ Intérieur (d)	ϕ Extérieur (D)	Hauteur totale	Hauteur cône (T)	Hauteur cuvette (B)	Référence	Figure
15	35	11,75	11	10	30202	12
15	42	14,25	13	11	30302	12
17	40	13,25	12	11	30203	12
17	40	17,25	16	14	32203	12
17	47	15,25	14	12	30303	12
17	47	20,25	19	16	32303	12
20	42	15	15	12	32004	12
20	47	15,25	14	12	30204	12
20	47	19,25	18	15	32204	12
20	52	16,25	15	13	30304	12
20	52	22,25	21	18	32304	12
22	44	15	15	11,5	320/22	12
22	50	15,25	14	12	302/22	12
22	50	19,25	18	15	322/22	12
22	56	17,25	16	14	303/22	12
25	47	15	15	11,5	32005	12
25	47	17	17	14	33005	12
25	52	16,25	15	13	30205	12
25	52	19,25	18	16	32205	12
25	52	22	22	18	33205	12
25	62	18,25	17	13	31305	12
25	62	18,25	17	14	30305	12
25	62	25,25	24	20	32305	12
28	52	16	16	12	320/28	12
28	58	17,25	16	14	302/28	12
28	58	20,25	19	16	322/28	12
28	58	24	24	19	332/28	12
28	68	19,75	18	15	303/28	12
30	47	12	12	9	32906	12
30	55	17	17	13	32006	12
30	55	20	20	16	33006	12
30	62	17,25	16	14	30206	12
30	62	21,25	20	17	32206	12

ROULEMENTS CONES / CUVETTES



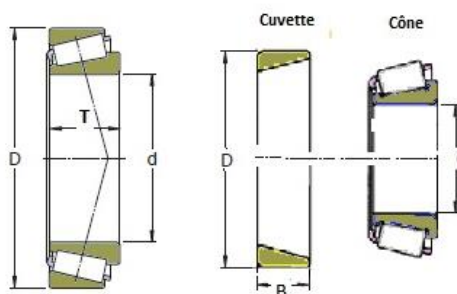
ϕ Intérieur (d)	ϕ Extérieur (D)	Hauteur totale	Hauteur cône (T)	Hauteur cuvette (B)	Référence	Figure
30	62	25	25	19,5	33206	12
30	72	20,75	19	14	31306	12
30	72	20,75	19	16	30306	12
30	72	28,75	27	23	32306	12
32	58	17	17	13	320/32	12
32	58	21	20	16	330/32	12
32	65	18,25	17	15	302/32	12
32	65	22,25	21	18	322/32	12
32	65	26	26	20,5	332/32	12
32	75	21,75	20	17	303/32	12
32	75	29,75	28	23	323/32	12
35	55	14	14	11,5	32907	12
35	62	18	18	14	32007	12
35	62	21	21	17	33007	12
35	72	18,25	17	15	30207	12
35	72	24,25	23	19	32207	12
35	72	28	28	22	33207	12
35	80	22,75	21	15	31307	12
35	80	22,75	21	18	30307	12
35	80	32,75	31	25	32307	12
40	62	15	15	12	32908	12
40	68	19	19	14,5	32008	12
40	68	22	22	18	33008	12
40	75	26	26	20,5	33108	12
40	80	19,75	18	16	30208	12
40	80	24,75	23	19	32208	12
40	80	32	32	25	33208	12
40	85	33	32,5	28	T2EE040	12
40	90	25,25	23	17	31308	12
40	90	25,25	23	20	30308	12
40	90	35,25	33	27	32308	12
45	68	15	15	12	32909	12
45	75	20	20	15,5	32009	12

ROULEMENTS CONES / CUVETTES



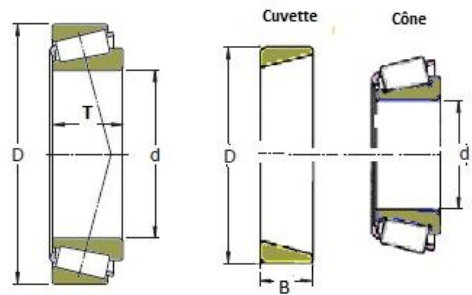
ϕ Intérieur (d)	ϕ Extérieur (D)	Hauteur totale	Hauteur cône (T)	Hauteur cuvette (B)	Référence	Figure
45	75	24	24	19	33009	12
45	80	26	26	20,5	33109	12
45	85	20,75	19	16	30209	12
45	85	24,75	23	19	32209	12
45	85	32	32	25	33209	12
45	95	29	26,5	20	T7FC045	12
45	95	36	35	30	T2ED045	12
45	100	27,25	25	18	31309	12
45	100	27,25	25	22	30309	12
45	100	38,25	36	30	32309	12
50	72	15	15	12	32910	12
50	80	20	20	15,5	32010	12
50	80	24	24	19	33010	12
50	85	26	26	20	33110	12
50	90	21,75	20	17	30210	12
50	90	24,75	23	19	32210	12
50	90	32	32	24,5	33210	12
50	100	36	35	30	T2ED050	12
50	105	32	29	22	T7FC050	12
50	110	29,25	27	23	30310	12
50	110	42,25	40	33	32310	12
50	120	29,25	27	19	31310	12
55	80	17	17	14	32911	12
55	90	23	23	17,5	32011	12
55	90	27	27	21	33011	12
55	95	30	30	23	33111	12
55	100	22,75	21	18	30211	12
55	100	26,75	25	21	32211	12
55	100	35	35	27	33211	12
55	115	34	31	23,5	T7FC055	12
55	120	31,5	29	21	31311	12
55	120	31,5	29	25	30311	12
55	120	45,5	43	35	32311	12

ROULEMENTS CONES / CUVETTES



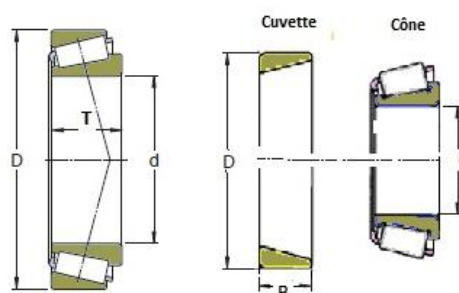
ϕ Intérieur (d)	ϕ Extérieur (D)	Hauteur totale	Hauteur cône (T)	Hauteur cuvette (B)	Référence	Figure
60	85	17	17	14	32912	12
60	95	23	23	17,5	32012	12
60	95	27	27	21	33012	12
60	100	30	30	23	33112	12
60	110	23,75	22	19	30212	12
60	110	29,75	28	24	32212	12
60	110	38	38	29	33212	12
60	115	40	39	33	T2EE060	12
60	125	37	33,5	26	T7FC060	12
60	130	33,5	31	22	31312	12
60	130	33,5	31	26	30312	12
60	130	48,5	46	37	32312	12
65	90	17	17	14	32913	12
65	100	23	23	17,5	32013	12
65	100	27	27	21	33013	12
65	110	34	34	26,5	33113	12
65	120	24,75	23	20	30213	12
65	120	32,75	31	27	32213	12
65	120	41	41	32	33213	12
65	140	36	33	23	31313	12
65	140	36	33	28	30313	12
65	140	51	48	39	32313	12
70	100	20	20	16	32914	12
70	110	25	25	19	32014	12
70	110	31	31	25,5	33014	12
70	120	37	37	29	33114	12
70	125	26,25	24	21	30214	12
70	125	33,25	31	27	32214	12
70	125	41	41	32	33214	12
70	140	39	35,5	27	T7FC070	12
70	150	38	35	25	31314	12
70	150	38	35	30	30314	12
70	150	54	51	42	32314	12
75	105	20	20	16	32915	12

ROULEMENTS CONES / CUVETTES



ϕ Intérieur (d)	ϕ Extérieur (D)	Hauteur totale	Hauteur cône (T)	Hauteur cuvette (B)	Référence	Figure
75	115	25	25	19	32015	12
75	115	31	31	25,5	33015	12
75	125	37	37	29	33115	12
75	130	27,25	25	22	30215	12
75	130	33,25	31	27	32215	12
75	130	41	41	31	33215	12
75	160	40	37	26	31315	12
75	160	40	37	31	30315	12
75	160	58	55	45	32315	12
80	110	20	20	16	32916	12
80	125	29	29	22	32016	12
80	125	36	36	29,5	33016	12
80	130	37	37	29	33116	12
80	140	28,25	26	22	30216	12
80	140	35,25	33	28	32216	12
80	140	46	46	35	33216	12
80	170	42,5	39	27	31316	12
80	170	42,5	39	33	30316	12
80	170	61,5	58	48	32316	12
85	120	23	23	18	32917	12
85	130	29	29	22	32017	12
85	130	36	36	29,5	33017	12
85	140	41	41	32	33117	12
85	150	30,5	28	24	30217	12
85	150	38,5	36	30	32217	12
85	150	49	49	37	33217	12
85	180	44,5	41	28	31317	12
85	180	44,5	41	34	30317	12
85	180	63,5	60	49	32317	12
90	125	23	23	18	32918	12
90	140	32	32	24	32018	12
90	140	39	39	32,5	33018	12
90	150	45	45	35	33118	12
90	160	32,5	30	26	30218	12

ROULEMENTS CONES / CUVETTES



ϕ Intérieur (d)	ϕ Extérieur (D)	Hauteur totale	Hauteur cône (T)	Hauteur cuvette (B)	Référence	Figure
90	160	42,5	40	34	32218	12
90	190	46,5	43	30	31318	12
90	190	46,5	43	36	30318	12
90	190	67,5	64	53	32318	12
95	130	23	23	18	32919	12
95	145	32	32	24	32019	12
95	145	39	39	32,5	33019	12
95	160	46	46	38	T2ED095	12
95	170	34,5	32	27	30219	12
95	170	45,5	43	37	32219	12
95	200	49,5	45	38	30319	12
95	200	49,5	45	32	31319	12
95	200	71,5	67	55	32319	12
100	140	25	25	20	32920	12
100	145	24	22,5	17,5	T4CB100	12
100	150	32	32	24	32020	12
100	150	39	39	32,5	33020	12
100	165	52	52	40	33120	12
100	180	37	34	29	30220	12
100	180	49	46	39	32220	12
100	180	63	63	48	33220	12
100	215	51,5	47	39	30320	12
100	215	56,5	51	35	31320	12
100	215	77,5	73	60	32320	12

INFORMATIONS :

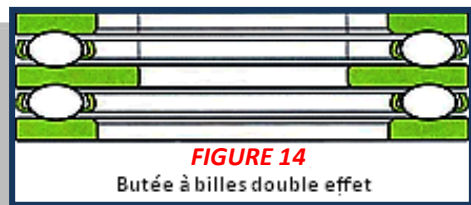
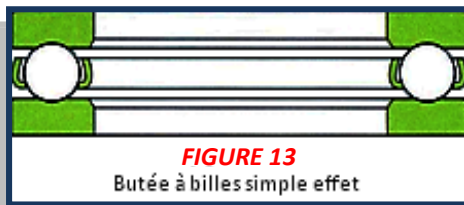
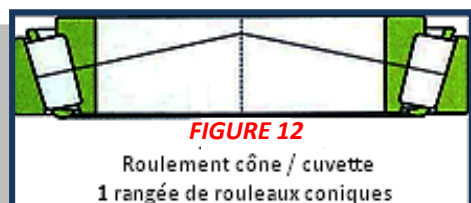
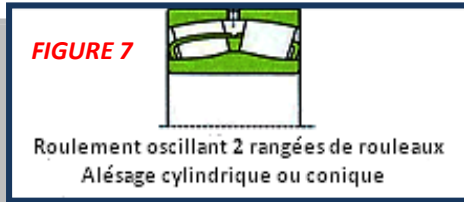
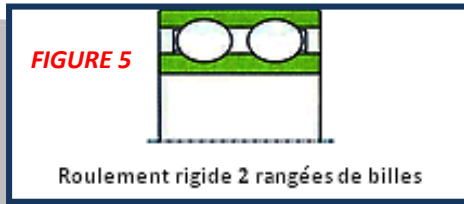
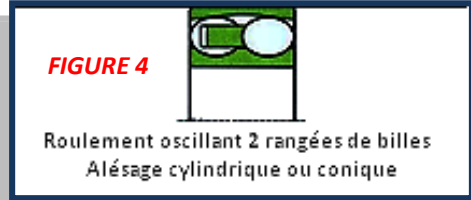
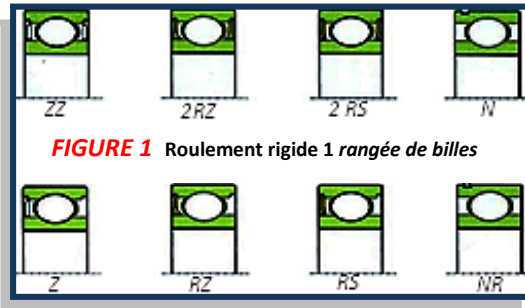
Série 7100 = 32000

Série 7200 = 30200

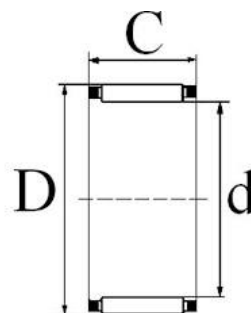
Série 7300 = 30300

Série 7500 = 32200

Série 7600 = 32300

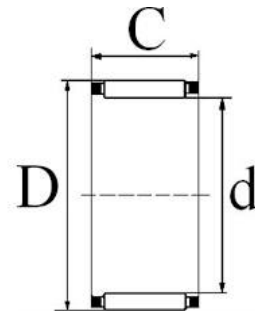


CAGES A AIGUILLES



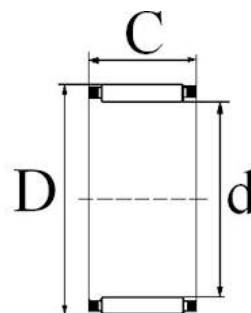
ϕ Intérieur (d)	ϕ Extérieur (D)	Hauteur (C)	Référence
3	6,5	6	HK0306
4	8	8	HK0408
5	9	9	HK0509
6	10	7	HK0607
6	10	8	HK0608
6	10	9	HK0609
6	10	11	HK0611
6	12	8	HK061208
7	11	9	HK0709
7	12	8	HK071208
7	12	9	HK071209
8	12	8	HK0808
8	12	10	HK0810
8	12	10	HK0810 RS
8	12	12	HK0812 2RS
8	14	10	HK081410
8	14	12	HK081412
9	13	8	HK0908
9	13	10	HK0910
9	13	11	HK0911
9	13	12	HK0912
9	13	12	HK0912 RS
9	15	10	HK091510
10	13	8	HK1008
10	14	10	HK1010
10	14	12	HK1012
10	14	12	HK1012 RS
10	14	14	HK1014 2RS
10	14	15	HK1015
10	15	15	HK101515
10	16	10	HK101610
10	16	12	HK101612
10	16	15	HK101615
10	17	15	HK101715

CAGES A AIGUILLES



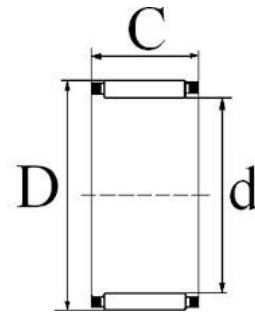
ϕ Intérieur (d)	ϕ Extérieur (D)	Hauteur (C)	Référence
10	18	12	HK101812
12	16	8	HK1208
12	16	10	HK1210
12	17	12	HK121712
12	17	15	HK1215
12	17	18	HK1218
12	18	12	HK1212
12	18	12	HK121812
12	18	14	HK121814
12	18	14	HK1214 RS
12	18	16	HK1216 2RS
12	19	12	HK121912
13	19	11	HK1311
13	19	12	HK1312
13	19	12	HK1312 RS
13,5	20	12	HK13,512
14	20	10	HK1410
14	20	12	HK1412
14	20	14	HK1414 RS
14	20	16	HK1416
14	20	16	HK1416 2RS
15	20	12	HK152012
15	20	16	HK152016
15	20	20	HK1520
15	21	12	HK1512
15	21	14	HK1514
15	21	14	HK1514 RS
15	21	15	HK1515

CAGES A AIGUILLES



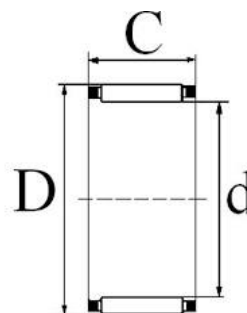
ϕ Intérieur (d)	ϕ Extérieur (D)	Hauteur (C)	Référence
16	22	12	HK1612
16	22	14	HK1614
16	22	14	HK1614 RS
16	22	16	HK1616
16	22	16	HK1616 2RS
16	22	17	HK1617
16	22	20	HK1620 2RS
16	22	22	HK1622
17	21,5	15	HK1715
17	23	12	HK1712
17	23	14	HK1714
17	23	16	HK1716
17	23	18	HK1718
17	24	15	HK172415
17	25	14	HK172514
17	25	14	HK1714 RS
17	25	15,5	HK172515,5
17	25	15,5	HK1715,5 RS
17	25	18	HK172518
17	25	18	HK1718 RS
17	25	20	HK1720 RS
18	24	12	HK1812
18	24	14	HK1814 RS
18	24	16	HK1816
18	24	16	HK1816 2RS
19	27	16	HK1916
20	26	10	HK2010
20	26	11	HK2011
20	26	12	HK2012
20	26	12	HK2012 RS
20	26	14	HK2014
20	26	16	HK2016
20	26	16	HK2016 2RS

CAGES A AIGUILLES



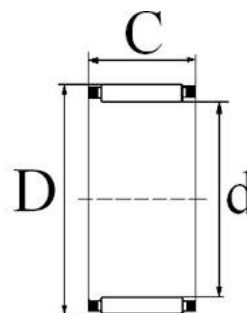
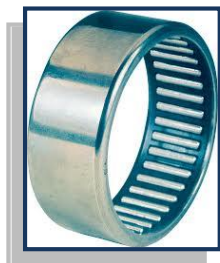
ϕ Intérieur (d)	ϕ Extérieur (D)	Hauteur (C)	Référence
20	26	18	HK2018
20	26	18	HK2018 RS
20	26	20	HK2020
20	26	20	HK2020 2RS
20	26	25	HK2025
20	26	30	HK2030
20	27	18	HK202718
20	27	20	HK202720
20	27	30	HK202730
20	28	16	HK202816
20	29	18	HK202918
20	29	18	HK202918 RS
22	28	7,5	HK227,5TN
22	28	10	HK2210
22	28	12	HK2212
22	28	12	HK2212 RS
22	28	14	HK2214 RS
22	28	16	HK2216
22	28	16	HK2216 2RS
22	28	18	HK2218 RS
22	28	20	HK2220
22	28	20	HK2220 2RS
22	28	30	HK2230
22	29	25	HK2225
22	29	30	HK222930
22	30	14	HK2214
24	30	7,5	HK247,5TN
25	32	12	HK2512
25	32	14	HK2514

CAGES A AIGUILLES



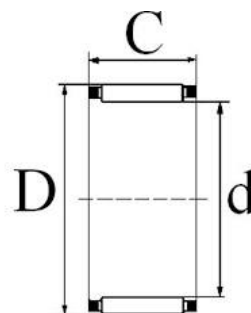
ϕ Intérieur (d)	ϕ Extérieur (D)	Hauteur (C)	Référence
25	32	16	HK2516
25	32	16	HK2516 2RS
25	32	18	HK2518
25	32	18	HK2518 RS
25	32	20	HK2520
25	32	20	HK2520 2RS
25	32	24	HK2524 2RS
25	32	25	HK2525
25	32	26	HK2526
25	32	30	HK2530 2RS
25	32	38	HK2538
25	33	10	HK2510
25	33	15	HK2515
25	35	20	HK253520
28	35	16	HK2816
28	35	18	HK2818
28	35	20	HK2820
28	35	20	HK2820 2RS
30	37	12	HK3012
30	37	16	HK3016
30	37	16	HK3016 2RS
30	37	18	HK3018
30	37	18	HK3018 RS
30	37	20	HK3020
30	37	20	HK3020 2RS
30	37	24	HK3024 2RS
30	37	26	HK3026
30	37	38	HK3038
30	38	12	HK303812
30	38	16	HK303816
30	38	24	HK3024
30	38	32	HK3032
32	38	11	HK323811

CAGES A AIGUILLES



ϕ Intérieur (d)	ϕ Extérieur (D)	Hauteur (C)	Référence
25	32	26	HK2526
25	32	30	HK2530 2RS
25	32	38	HK2538
25	33	10	HK2510
25	33	15	HK2515
25	35	20	HK253520
28	35	16	HK2816
28	35	18	HK2818
28	35	20	HK2820
28	35	20	HK2820 2RS
30	37	12	HK3012
30	37	16	HK3016
30	37	16	HK3016 2RS
30	37	18	HK3018
30	37	18	HK3018 RS
30	37	20	HK3020
30	37	20	HK3020 2RS
30	37	24	HK3024 2RS
30	37	26	HK3026
30	37	38	HK3038
30	38	12	HK303812
30	38	16	HK303816
30	38	24	HK3024
30	38	32	HK3032
32	38	11	HK323811
32	39	24	HK3224
32	39	32	HK3232
32	40	32	HK324032
35	42	12	HK3512
35	42	16	HK3516
35	42	16	HK3516 2RS
35	42	18	HK3518 RS
35	42	20	HK3520
35	42	20	HK3520 2RS

CAGES A AIGUILLES

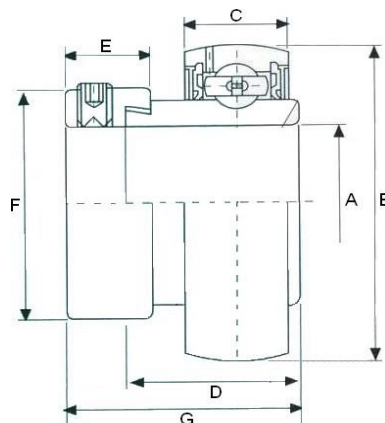


ϕ Intérieur (d)	ϕ Extérieur (D)	Hauteur (C)	Référence
35	43	16	HK354316
35	43	25	HK3525
35	43	32	HK3532
35	45	12	HK354512
36	42	12	HK3612
38	48	30	HK3830
40	47	12	HK4012
40	47	16	HK4016
40	47	16	HK4016 2RS
40	47	18	HK4018 RS
40	47	20	HK4020
40	47	20	HK4020 2RS
40	50	32	HK4032
40	50	38	HK4038
45	52	12	HK4512
45	52	16	HK4516
45	52	18	HK4518 RS
45	52	20	HK4520
45	52	20	HK4520 2RS
45	55	38	HK4538
50	57	16	HK5016
50	58	12	HK5012
50	58	20	HK5020
50	58	22	HK5022 RS
50	58	24	HK5024 2RS
50	58	25	HK5025
50	60	38	HK5038
55	63	20	HK5520
55	63	25	HK5525
55	63	28	HK5528
60	68	12	HK6012
60	68	20	HK6020
60	68	32	HK6032

ROULEMENTS DE PALIERS



SA

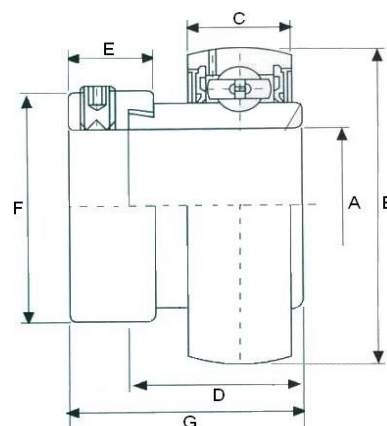


ϕ Intérieur (A)	ϕ Extérieur (B)	C	D	E	F	G	Référence
12	40	12	19,1	13,5	28,6	28,6	SA201
19,05	40	12	19,1	13,5	28,6	28,6	SA201-8
15	40	12	19,1	13,5	28,6	28,6	SA202
14,29	40	12	19,1	13,5	28,6	28,6	SA202-9
15,88	40	12	19,1	13,5	28,6	28,6	SA202-10
17	40	12	19,1	13,5	28,6	28,6	SA203
17,46	40	12	19,1	13,5	28,6	28,6	SA203-11
20	47	14	21,5	13,5	33,3	31	SA204
19,05	47	14	21,5	13,5	33,3	31	SA204-12
25	52	15	21,5	13,5	38,1	31	SA205
20,64	52	15	21,5	13,5	38,1	31	SA205-13
22,23	52	15	21,5	13,5	38,1	31	SA205-14
23,81	52	15	21,5	13,5	38,1	31	SA205-15
25,40	52	15	21,5	13,5	38,1	31	SA205-16
30	62	16	23,8	15,9	44,5	35,7	SA206
26,99	62	16	23,8	15,9	44,5	35,7	SA206-17
28,58	62	16	23,8	15,9	44,5	35,7	SA206-18
30,16	62	16	23,8	15,9	44,5	35,7	SA206-19
31,75	62	16	23,8	15,9	44,5	35,7	SA206-20
35	72	17	25,4	17,5	55,6	38,9	SA207
31,75	72	17	25,4	17,5	55,6	38,9	SA207-20
33,34	72	17	25,4	17,5	55,6	38,9	SA207-21
34,93	72	17	25,4	17,5	55,6	38,9	SA207-22
36,51	72	17	25,4	17,5	55,6	38,9	SA207-23
40	80	18	30,2	18,3	60,3	43,7	SA208
38,10	80	18	30,2	18,3	60,3	43,7	SA208-24
39,69	80	18	30,2	18,3	60,3	43,7	SA208-25
45	85	19	30,2	18,3	63,5	43,7	SA209
41,28	85	19	30,2	18,3	63,5	43,7	SA209-26
42,86	85	19	30,2	18,3	63,5	43,7	SA209-27

ROULEMENTS DE PALIERS



SA

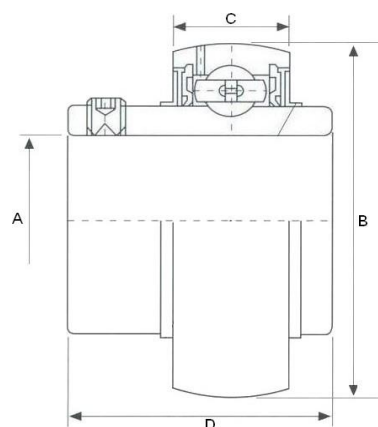


ϕ Intérieur (A)	ϕ Extérieur (B)	C	D	E	F	G	Référence
44,45	85	19	30,2	18,3	63,5	43,7	SA209-28
50	90	20	30,2	18,3	69,9	43,7	SA210
46,04	90	20	30,2	18,3	69,9	43,7	SA210-29
47,63	90	20	30,2	18,3	69,9	43,7	SA210-30
49,21	90	20	30,2	18,3	69,9	43,7	SA210-31
50,80	90	20	30,2	18,3	69,9	43,7	SA210-32
55	100	21	32,5	20,7	76,2	48,4	SA211
50,80	100	21	32,5	20,7	76,2	48,4	SA211-32
52,39	100	21	32,5	20,7	76,2	48,4	SA211-33
53,98	100	21	32,5	20,7	76,2	48,4	SA211-34
55,56	100	21	32,5	20,7	76,2	48,4	SA211-35
60	110	22	37,2	22,3	84,2	53,1	SA212
57,15	110	22	37,2	22,3	84,2	53,1	SA212-36
58,74	110	22	37,2	22,3	84,2	53,1	SA212-37
60,33	110	22	37,2	22,3	84,2	53,1	SA212-38
61,91	110	22	37,2	22,3	84,2	53,1	SA212-39

ROULEMENTS DE PALIERS



UC

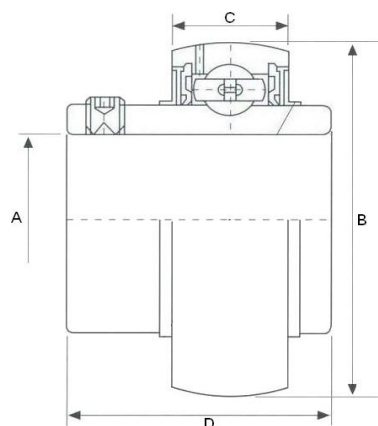


ϕ Intérieur (A)	ϕ Extérieur (B)	C	D	Référence
12	47	17	31	UC201
19,05	47	17	31	UC201-8
15	47	17	31	UC202
14,29	47	17	31	UC202-9
15,88	47	17	31	UC202-10
17	47	17	31	UC203
17,46	47	17	31	UC203-11
20	47	17	31	UC204
19,05	47	17	31	UC204-12
25	52	17	34,1	UC205
20,64	52	17	34,1	UC205-13
22,23	52	17	34,1	UC205-14
23,81	52	17	34,1	UC205-15
25,40	52	17	34,1	UC205-16
30	62	19	38,1	UC206
26,99	62	19	38,1	UC206-17
28,58	62	19	38,1	UC206-18
30,16	62	19	38,1	UC206-19
31,75	62	19	38,1	UC206-20
35	72	20	42,9	UC207
31,75	72	20	42,9	UC207-20
33,34	72	20	42,9	UC207-21
34,93	72	20	42,9	UC207-22
36,51	72	20	42,9	UC207-23
40	80	21	49,2	UC208
38,10	80	21	49,2	UC208-24
39,69	80	21	49,2	UC208-25
45	85	22	49,2	UC209
41,28	85	22	49,2	UC209-26
42,86	85	22	49,2	UC209-27

ROULEMENTS DE PALIERS



UC

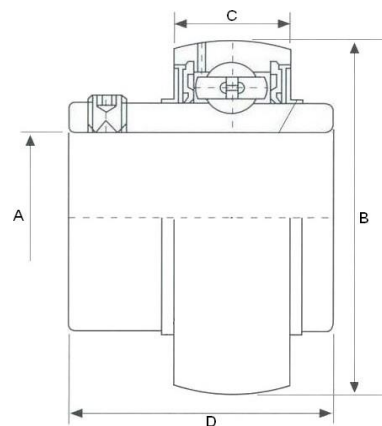


ϕ Intérieur (A)	ϕ Extérieur (B)	C	D	Référence
44,45	85	22	49,2	UC209-28
50	90	24	51,6	UC210
46,04	90	24	51,6	UC210-29
47,63	90	24	51,6	UC210-30
49,21	90	24	51,6	UC210-31
50,80	90	24	51,6	UC210-32
55	100	25	55,6	UC211
50,80	100	25	55,6	UC211-32
52,39	100	25	55,6	UC211-33
53,98	100	25	55,6	UC211-34
55,56	100	25	55,6	UC211-35
60	110	27	65,1	UC212
57,15	110	27	65,1	UC212-36
58,74	110	27	65,1	UC212-37
60,33	110	27	65,1	UC212-38
61,91	110	27	65,1	UC212-39
65	120	28	65,1	UC213
63,50	120	28	65,1	UC213-40
65,09	120	28	65,1	UC213-41
70	125	29	74,6	UC214
66,68	125	29	74,6	UC214-42
68,26	125	29	74,6	UC214-43
69,85	125	29	74,6	UC214-44
75	130	30	77,8	UC215
71,44	130	30	77,8	UC215-45
73,03	130	30	77,8	UC215-46
74,61	130	30	77,8	UC215-47
76,20	130	30	77,8	UC215-48
25	62	20	38	UC305
20,64	62	20	38	UC305-13

ROULEMENTS DE PALIERS



UC

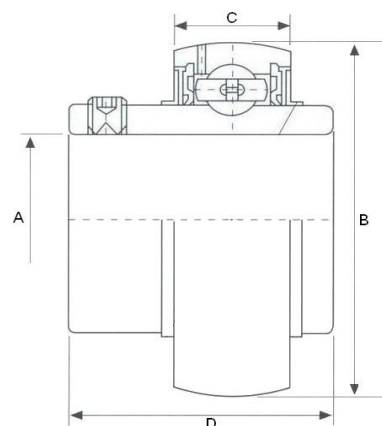


ϕ Intérieur (A)	ϕ Extérieur (B)	C	D	Référence
22,23	62	20	38	UC305-14
23,81	62	20	38	UC305-15
25,40	62	20	38	UC305-16
30	72	23	43	UC306
26,99	72	23	43	UC306-17
28,58	72	23	43	UC306-18
30,16	72	23	43	UC306-19
35	80	25	48	UC307
31,75	80	25	48	UC307-20
33,34	80	25	48	UC307-21
34,93	80	25	48	UC307-22
36,51	80	25	48	UC307-23
40	90	27	52	UC308
38,10	90	27	52	UC308-24
39,69	90	27	52	UC308-25
45	100	30	57	UC309
41,28	100	30	57	UC309-26
42,86	100	30	57	UC309-27
44,45	100	30	57	UC309-28
50	110	32	61	UC310
46,04	110	32	61	UC310-29
47,63	110	32	61	UC310-30
49,21	110	32	61	UC310-31
55	120	34	66	UC311
50,80	120	34	66	UC311-32
52,39	120	34	66	UC311-33
53,98	120	34	66	UC311-34
55,56	120	34	66	UC311-35
60	130	36	71	UC312
57,15	130	36	71	UC312-36

ROULEMENTS DE PALIERS



UC

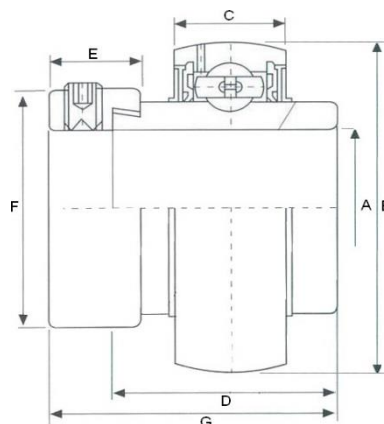


ϕ Intérieur (A)	ϕ Extérieur (B)	C	D	Référence
58,74	130	36	71	UC312-37
60,33	130	36	71	UC312-38
61,91	130	36	71	UC312-39
65	140	38	75	UC313
63,50	140	38	75	UC313-40
65,09	140	38	75	UC313-41
70	150	40	78	UC314
66,68	150	40	78	UC314-42
68,26	150	40	78	UC314-43
69,85	150	40	78	UC314-44
75	160	42	82	UC315
71,44	160	42	82	UC315-45
73,03	160	42	82	UC315-46
74,61	160	42	82	UC315-47
76,20	160	42	82	UC315-48

ROULEMENTS DE PALIERS



NA

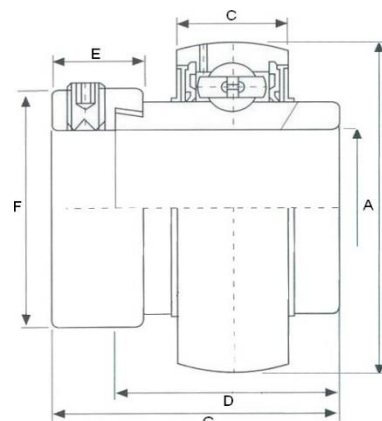


ϕ Intérieur (A)	ϕ Extérieur (B)	C	D	E	F	G	Référence
20	47	17	34,2	13,5	33,3	43,7	NA204
19,05	47	17	34,2	13,5	33,3	43,7	NA204-12
25	52	17	34,9	13,5	38,1	44,4	NA205
20,64	52	17	34,9	13,5	38,1	44,4	NA205-13
22,23	52	17	34,9	13,5	38,1	44,4	NA205-14
23,81	52	17	34,9	13,5	38,1	44,4	NA205-15
25,40	52	17	34,9	13,5	38,1	44,4	NA205-16
30	62	19	36,5	15,9	44,5	48,4	NA206
26,99	62	19	36,5	15,9	44,5	48,4	NA206-17
28,58	62	19	36,5	15,9	44,5	48,4	NA206-18
30,16	62	19	36,5	15,9	44,5	48,4	NA206-19
31,75	62	19	36,5	15,9	44,5	48,4	NA206-20
35	72	20	37,6	17,5	55,6	51,1	NA207
31,75	72	20	37,6	17,5	55,6	51,1	NA207-20
33,34	72	20	37,6	17,5	55,6	51,1	NA207-21
34,93	72	20	37,6	17,5	55,6	51,1	NA207-22
36,51	72	20	37,6	17,5	55,6	51,1	NA207-23
40	80	21	42,8	18,3	60,3	56,3	NA208
38,10	80	21	42,8	18,3	60,3	56,3	NA208-24
39,69	80	21	42,8	18,3	60,3	56,3	NA208-25
45	85	22	42,8	18,3	63,5	56,3	NA209
41,28	85	22	42,8	18,3	63,5	56,3	NA209-26
42,86	85	22	42,8	18,3	63,5	56,3	NA209-27
44,45	85	22	42,8	18,3	63,5	56,3	NA209-28
50	90	24	49,2	18,3	69,9	62,7	NA210
46,04	90	24	49,2	18,3	69,9	62,7	NA210-29
47,63	90	24	49,2	18,3	69,9	62,7	NA210-30
49,21	90	24	49,2	18,3	69,9	62,7	NA210-31
50,80	90	24	49,2	18,3	69,9	62,7	NA210-32
55	100	25	55,5	20,7	76,2	71,4	NA211

ROULEMENTS DE PALIERS



NA

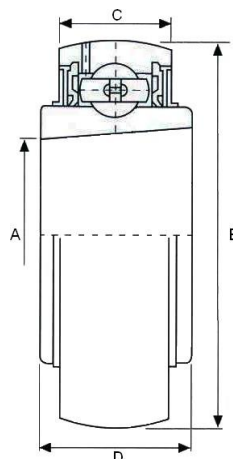


ϕ Intérieur (A)	ϕ Extérieur (B)	C	D	E	F	G	Référence
50,80	100	25	55,5	20,7	76,2	71,4	NA211-32
52,39	100	25	55,5	20,7	76,2	71,4	NA211-33
53,98	100	25	55,5	20,7	76,2	71,4	NA211-34
55,56	100	25	55,5	20,7	76,2	71,4	NA211-35
60	110	27	61,9	22,3	84,2	77,8	NA212
57,15	110	27	61,9	22,3	84,2	77,8	NA212-36
58,74	110	27	61,9	22,3	84,2	77,8	NA212-37
60,33	110	27	61,9	22,3	84,2	77,8	NA212-38
61,91	110	27	61,9	22,3	84,2	77,8	NA212-39
65	120	28	68,6	23,5	86	85,7	NA213
63,50	120	28	68,6	23,5	86	85,7	NA213-40
65,09	120	28	68,6	23,5	86	85,7	NA213-41
70	125	29	68,6	23,5	90	85,7	NA214
66,68	125	29	68,6	23,5	90	85,7	NA214-42
68,26	125	29	68,6	23,5	90	85,7	NA214-43
69,85	125	29	68,6	23,5	90	85,7	NA214-44
75	130	30	75	23,5	102	92,1	NA215
71,44	130	30	75	23,5	102	92,1	NA215-45
73,03	130	30	75	23,5	102	92,1	NA215-46
74,61	130	30	75	23,5	102	92,1	NA215-47
76,20	130	30	75	23,5	102	92,1	NA215-48

ROULEMENTS DE PALIERS

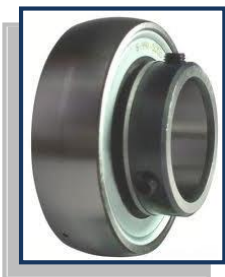


UK

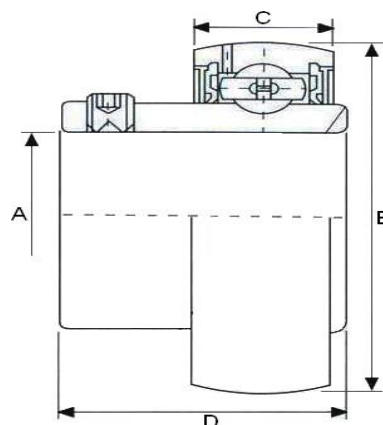


ϕ Intérieur	A	B	C	D	Reference	Manchon
20	25	52	17	23	UK205	H2305
25	30	62	19	26	UK206	H2306
30	35	72	20	27	UK207	H2307
35	40	80	21	29	UK208	H2308
40	45	85	22	30	UK209	H2309
45	50	90	23	31	UK210	H2310
50	55	100	24	33	UK211	H2311
55	60	110	26	36	UK212	H2312
60	65	120	27	38	UK213	H2313
70	75	130	30	44	UK215	H2315
20	25	62	20	26	UK305	H2305
25	30	72	23	29	UK306	H2306
30	35	80	25	33	UK307	H2307
35	40	90	27	34	UK308	H2308
40	45	100	29	37	UK309	H2309
45	50	110	32	41	UK310	H2310
50	55	120	34	44	UK311	H2311
55	60	130	36	47	UK312	H2312
60	65	140	39	49	UK313	H2313
70	75	160	43	55	UK315	H2315

ROULEMENTS DE PALIERS



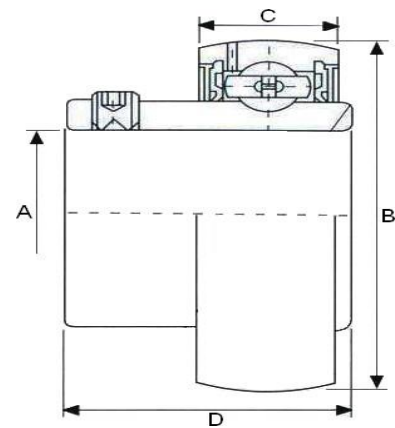
SB



ϕ Intérieur (A)	ϕ Extérieur (B)	C	D	Référence
12	40	12	22	SB201
19,05	40	12	22	SB201-8
15	40	12	22	SB202
14,29	40	12	22	SB202-9
15,88	40	12	22	SB202-10
17	40	12	22	SB203
17,46	40	12	22	SB203-11
20	47	14	25	SB204
19,05	47	14	25	SB204-12
25	52	15	27	SB205
20,64	52	15	27	SB205-13
22,23	52	15	27	SB205-14
23,81	52	15	27	SB205-15
25,40	52	15	27	SB205-16
30	62	16	30	SB206
26,99	62	16	30	SB206-17
28,58	62	16	30	SB206-18
30,16	62	16	30	SB206-19
31,75	62	16	30	SB206-20
35	72	17	32	SB207
31,75	72	17	32	SB207-20
33,34	72	17	32	SB207-21
34,93	72	17	32	SB207-22
36,51	72	17	32	SB207-23
40	80	18	34	SB208
38,10	80	18	34	SB208-24
39,69	80	18	34	SB208-25
45	85	19	41,2	SB209
41,28	85	19	41,2	SB209-26
42,86	85	19	41,2	SB209-27



SB

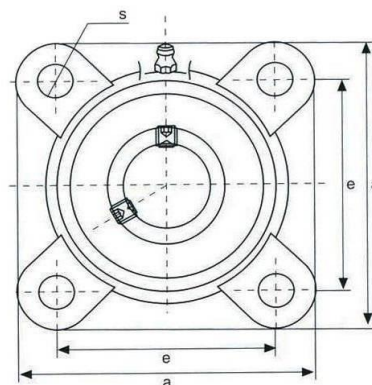
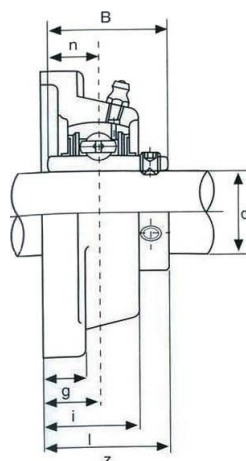


ϕ Intérieur (A)	ϕ Extérieur (B)	C	D	Référence
44,45	85	19	41,2	SB209-28
50	90	20	43,5	SB210
46,04	90	20	43,5	SB210-29
47,63	90	20	43,5	SB210-30
49,21	90	20	43,5	SB210-31
50,80	90	20	43,5	SB210-32
55	100	21	45,3	SB211
50,80	100	21	45,3	SB211-32
52,39	100	21	45,3	SB211-33
53,98	100	21	45,3	SB211-34
55,56	100	21	45,3	SB211-35
60	110	22	53,7	SB212
57,15	110	22	53,7	SB212-36
58,74	110	22	53,7	SB212-37
60,33	110	22	53,7	SB212-38
61,91	110	22	53,7	SB212-39

PALERS FONTE



UCF

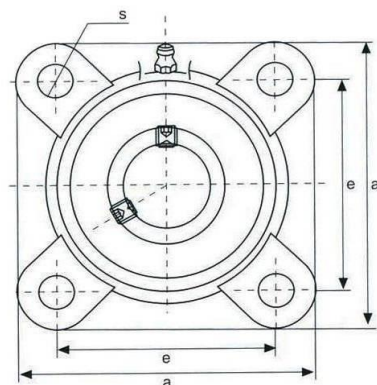
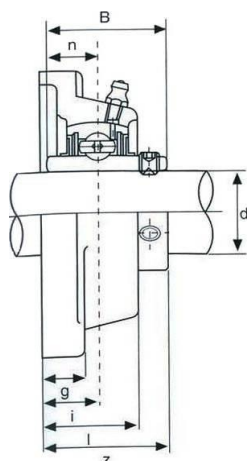


ϕ Intérieur (d)	a	e	i	g	l	s	z	t	B	n	Référence
12	86	64	15	12	25,5	12	33,3	37,5	31	12,7	UCF201
19,05	86	64	15	12	25,5	12	33,3	37,5	31	12,7	UCF201-8
15	86	64	15	12	25,5	12	33,3	37,5	31	12,7	UCF202
14,29	86	64	15	12	25,5	12	33,3	37,5	31	12,7	UCF202-9
15,88	86	64	15	12	25,5	12	33,3	37,5	31	12,7	UCF202-10
17	86	64	15	12	25,5	12	33,3	37,5	31	12,7	UCF203
17,46	86	64	15	12	25,5	12	33,3	37,5	31	12,7	UCF203-11
20	86	64	15	12	25,5	12	33,3	37,5	31	12,7	UCF204
19,05	86	64	15	12	25,5	12	33,3	37,5	31	12,7	UCF204-12
25	95	70	16	14	27	12	35,8	40	34,1	14,3	UCF205
20,64	95	70	16	14	27	12	35,8	40	34,1	14,3	UCF205-13
22,23	95	70	16	14	27	12	35,8	40	34,1	14,3	UCF205-14
23,81	95	70	16	14	27	12	35,8	40	34,1	14,3	UCF205-15
25,40	95	70	16	14	27	12	35,8	40	34,1	14,3	UCF205-16
30	108	83	18	14	31	12	40,2	44,5	38,1	15,9	UCF206
26,99	108	83	18	14	31	12	40,2	44,5	38,1	15,9	UCF206-17
28,58	108	83	18	14	31	12	40,2	44,5	38,1	15,9	UCF206-18
30,16	108	83	18	14	31	12	40,2	44,5	38,1	15,9	UCF206-19
31,75	108	83	18	14	31	12	40,2	44,5	38,1	15,9	UCF206-20
35	117	92	19	16	34	14	44,4	48,5	42,9	17,5	UCF207
31,75	117	92	19	16	34	14	44,4	48,5	42,9	17,5	UCF207-20
33,34	117	92	19	16	34	14	44,4	48,5	42,9	17,5	UCF207-21
34,93	117	92	19	16	34	14	44,4	48,5	42,9	17,5	UCF207-22
36,51	117	92	19	16	34	14	44,4	48,5	42,9	17,5	UCF207-23
40	130	102	21	16	36	16	51,2	55,5	49,2	19	UCF208
38,10	130	102	21	16	36	16	51,2	55,5	49,2	19	UCF208-24
39,69	130	102	21	16	36	16	51,2	55,5	49,2	19	UCF208-25
45	137	105	22	18	38	16	52,2	56,5	49,2	19	UCF209
41,28	137	105	22	18	38	16	52,2	56,5	49,2	19	UCF209-26
42,86	137	105	22	18	38	16	52,2	56,5	49,2	19	UCF209-27

PALIERS FONTE



UCF

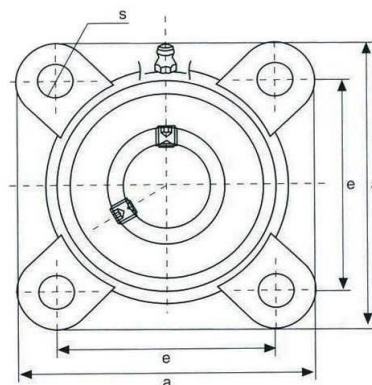
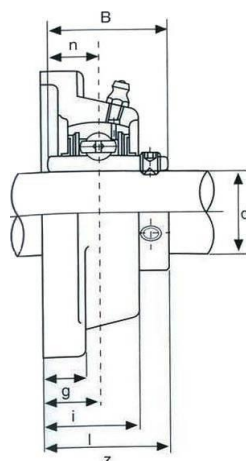


ϕ Intérieur (d)	a	e	i	g	l	s	z	t	B	n	Référence
44,45	137	105	22	18	38	16	52,2	56,5	49,2	19	UCF209-28
50	143	111	22	18	40	16	54,6	59,5	51,6	19	UCF210
46,04	143	111	22	18	40	16	54,6	59,5	51,6	19	UCF210-29
47,63	143	111	22	18	40	16	54,6	59,5	51,6	19	UCF210-30
49,21	143	111	22	18	40	16	54,6	59,5	51,6	19	UCF210-31
50,80	143	111	22	18	40	16	54,6	59,5	51,6	19	UCF210-32
55	162	130	25	20	43	19	58,4	63	55,6	22,2	UCF211
50,80	162	130	25	20	43	19	58,4	63	55,6	22,2	UCF211-32
52,39	162	130	25	20	43	19	58,4	63	55,6	22,2	UCF211-33
53,98	162	130	25	20	43	19	58,4	63	55,6	22,2	UCF211-34
55,56	162	130	25	20	43	19	58,4	63	55,6	22,2	UCF211-35
60	175	143	29	20	48	19	68,7	73,5	65,1	25,4	UCF212
57,15	175	143	29	20	48	19	68,7	73,5	65,1	25,4	UCF212-36
58,74	175	143	29	20	48	19	68,7	73,5	65,1	25,4	UCF212-37
60,33	175	143	29	20	48	19	68,7	73,5	65,1	25,4	UCF212-38
61,91	175	143	29	20	48	19	68,7	73,5	65,1	25,4	UCF212-39
65	187	149	30	22	50	19	69,7	74,5	65,1	25,4	UCF213
63,50	187	149	30	22	50	19	69,7	74,5	65,1	25,4	UCF213-40
65,09	187	149	30	22	50	19	69,7	74,5	65,1	25,4	UCF213-41
70	193	152	31	22	54	19	75,4	74,5	74,6	30,2	UCF214
66,68	193	152	31	22	54	19	75,4	74,5	74,6	30,2	UCF214-42
68,26	193	152	31	22	54	19	75,4	74,5	74,6	30,2	UCF214-43
69,85	193	152	31	22	54	19	75,4	74,5	74,6	30,2	UCF214-44
75	200	159	34	22	56	19	78,5	74,5	77,8	33,3	UCF215
71,44	200	159	34	22	56	19	78,5	74,5	77,8	33,3	UCF215-45
73,03	200	159	34	22	56	19	78,5	74,5	77,8	33,3	UCF215-46
74,61	200	159	34	22	56	19	78,5	74,5	77,8	33,3	UCF215-47
76,20	200	159	34	22	56	19	78,5	74,5	77,8	33,3	UCF215-48
25	110	80	16	13	29	16	39	-	38	15	UCF305
20,64	110	80	16	13	29	16	39	-	38	15	UCF305-13

PALERS FONTE



UCF

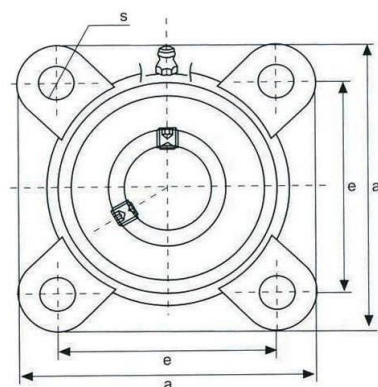
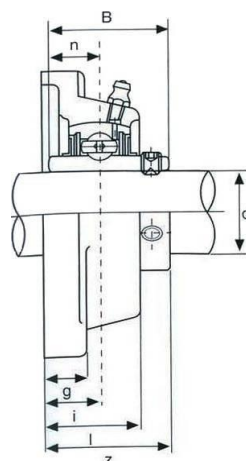


ϕ Intérieur (d)	a	e	i	g	l	s	z	B	n	Référence
22,23	110	80	16	13	29	16	39	38	15	UCF305-14
23,81	110	80	16	13	29	16	39	38	15	UCF305-15
25,40	110	80	16	13	29	16	39	38	15	UCF305-16
30	125	95	18	15	32	16	44	43	17	UCF306
26,99	125	95	18	15	32	16	44	43	17	UCF306-17
28,58	125	95	18	15	32	16	44	43	17	UCF306-18
30,16	125	95	18	15	32	16	44	43	17	UCF306-19
35	135	100	20	16	36	19	49	48	19	UCF307
31,75	135	100	20	16	36	19	49	48	19	UCF307-20
33,34	135	100	20	16	36	19	49	48	19	UCF307-21
34,93	135	100	20	16	36	19	49	48	19	UCF307-22
36,51	135	100	20	16	36	19	49	48	19	UCF307-23
40	150	112	23	17	40	19	56	52	19	UCF308
38,10	150	112	23	17	40	19	56	52	19	UCF308-24
39,69	150	112	23	17	40	19	56	52	19	UCF308-25
45	160	125	25	18	44	19	60	57	22	UCF309
41,28	160	125	25	18	44	19	60	57	22	UCF309-26
42,86	160	125	25	18	44	19	60	57	22	UCF309-27
44,45	160	125	25	18	44	19	60	57	22	UCF309-28
50	175	132	28	19	48	23	67	61	22	UCF310
46,04	175	132	28	19	48	23	67	61	22	UCF310-29
47,63	175	132	28	19	48	23	67	61	22	UCF310-30
49,21	175	132	28	19	48	23	67	61	22	UCF310-31
55	185	140	30	20	52	23	71	66	25	UCF311
50,80	185	140	30	20	52	23	71	66	25	UCF311-32
52,39	185	140	30	20	52	23	71	66	25	UCF311-33
53,98	185	140	30	20	52	23	71	66	25	UCF311-34
55,56	185	140	30	20	52	23	71	66	25	UCF311-35
60	195	150	33	22	56	23	78	71	26	UCF312
57,15	195	150	33	22	56	23	78	71	26	UCF312-36

PALIERS FONTE



UCF

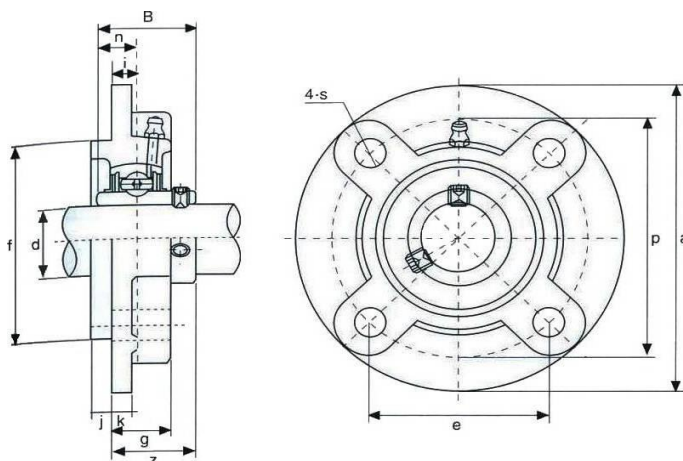


ϕ Intérieur (d)	a	e	i	g	l	s	z	B	n	Référence
58,74	195	150	33	22	56	23	78	71	26	UCF312-37
60,33	195	150	33	22	56	23	78	71	26	UCF312-38
61,91	195	150	33	22	56	23	78	71	26	UCF312-39
65	208	166	33	22	58	23	78	75	30	UCF313
63,50	208	166	33	22	58	23	78	75	30	UCF313-40
65,09	208	166	33	22	58	23	78	75	30	UCF313-41
70	226	178	36	25	61	25	81	78	33	UCF314
66,68	226	178	36	25	61	25	81	78	33	UCF314-42
68,26	226	178	36	25	61	25	81	78	33	UCF314-43
69,85	226	178	36	25	61	25	81	78	33	UCF314-44
75	236	184	39	25	66	25	89	82	32	UCF315
71,44	236	184	39	25	66	25	89	82	32	UCF315-45
73,03	236	184	39	25	66	25	89	82	32	UCF315-46
74,61	236	184	39	25	66	25	89	82	32	UCF315-47
76,20	236	184	39	25	66	25	89	82	32	UCF315-48

PALERS FONTE



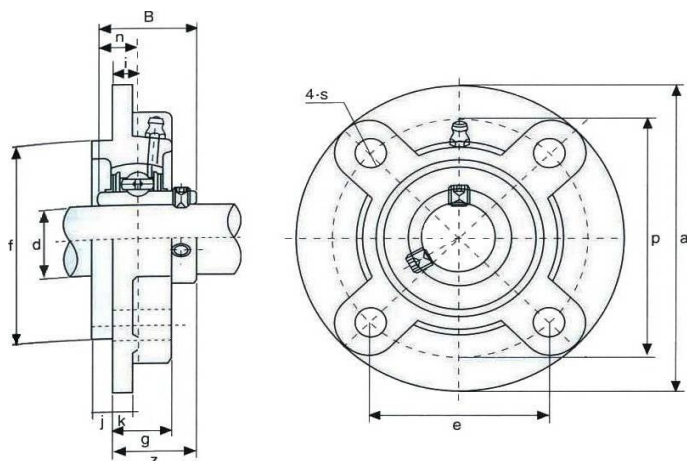
UCFC



ϕ Intérieur (d)	a	p	e	s	k	g	f	t	B	Référence
12	100	78	55,1	12	7	20,5	62	32,5	31	UCFC201
19,05	100	78	55,1	12	7	20,5	62	32,5	31	UCFC201-8
15	100	78	55,1	12	7	20,5	62	32,5	31	UCFC202
14,29	100	78	55,1	12	7	20,5	62	32,5	31	UCFC202-9
15,88	100	78	55,1	12	7	20,5	62	32,5	31	UCFC202-10
17	100	78	55,1	12	7	20,5	62	32,5	31	UCFC203
17,46	100	78	55,1	12	7	20,5	62	32,5	31	UCFC203-11
20	100	78	55,1	12	7	20,5	62	32,5	31	UCFC204
19,05	100	78	55,1	12	7	20,5	62	32,5	31	UCFC204-12
25	115	90	63,6	12	7	21	70	34	34,1	UCFC205
20,64	115	90	63,6	12	7	21	70	34	34,1	UCFC205-13
22,23	115	90	63,6	12	7	21	70	34	34,1	UCFC205-14
23,81	115	90	63,6	12	7	21	70	34	34,1	UCFC205-15
25,40	115	90	63,6	12	7	21	70	34	34,1	UCFC205-16
30	125	100	70,7	12	8	23	80	36,5	38,1	UCFC206
26,99	125	100	70,7	12	8	23	80	36,5	38,1	UCFC206-17
28,58	125	100	70,7	12	8	23	80	36,5	38,1	UCFC206-18
30,16	125	100	70,7	12	8	23	80	36,5	38,1	UCFC206-19
31,75	125	100	70,7	12	8	23	80	36,5	38,1	UCFC206-20
35	135	110	77,8	14	9	26	90	41	42,9	UCFC207
31,75	135	110	77,8	14	9	26	90	41	42,9	UCFC207-20
33,34	135	110	77,8	14	9	26	90	41	42,9	UCFC207-21
34,93	135	110	77,8	14	9	26	90	41	42,9	UCFC207-22
36,51	135	110	77,8	14	9	26	90	41	42,9	UCFC207-23
40	145	120	84,8	14	9	26	100	45,5	49,2	UCFC208
38,10	145	120	84,8	14	9	26	100	45,5	49,2	UCFC208-24
39,69	145	120	84,8	14	9	26	100	45,5	49,2	UCFC208-25
45	160	132	93,3	16	14	26	105	44,5	49,2	UCFC209
41,28	160	132	93,3	16	14	26	105	44,5	49,2	UCFC209-26
42,86	160	132	93,3	16	14	26	105	44,5	49,2	UCFC209-27



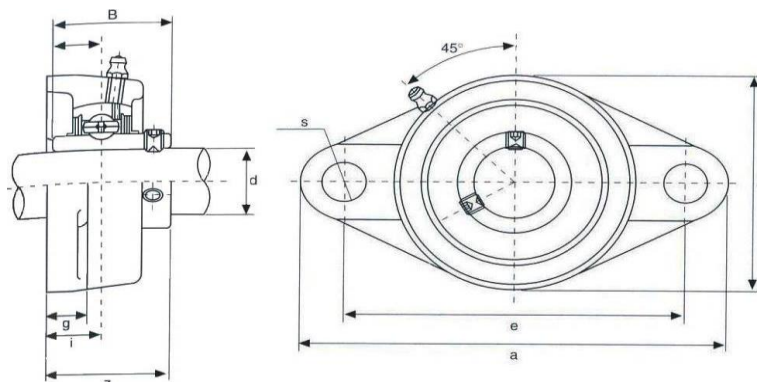
UCFC



ϕ Intérieur (d)	a	p	e	s	k	g	f	t	B	Référence
44,45	160	132	93,3	16	14	26	105	44,5	49,2	UCFC209-28
50	165	138	97,6	16	14	28	110	47,5	51,6	UCFC210
46,04	165	138	97,6	16	14	28	110	47,5	51,6	UCFC210-29
47,63	165	138	97,6	16	14	28	110	47,5	51,6	UCFC210-30
49,21	165	138	97,6	16	14	28	110	47,5	51,6	UCFC210-31
50,80	165	138	97,6	16	14	28	110	47,5	51,6	UCFC210-32
55	185	150	106,1	19	15	31	125	51	55,6	UCFC211
50,80	185	150	106,1	19	15	31	125	51	55,6	UCFC211-32
52,39	185	150	106,1	19	15	31	125	51	55,6	UCFC211-33
53,98	185	150	106,1	19	15	31	125	51	55,6	UCFC211-34
55,56	185	150	106,1	19	15	31	125	51	55,6	UCFC211-35
60	195	160	113,1	19	15	36	135	61,5	65,1	UCFC212
57,15	195	160	113,1	19	15	36	135	61,5	65,1	UCFC212-36
58,74	195	160	113,1	19	15	36	135	61,5	65,1	UCFC212-37
60,33	195	160	113,1	19	15	36	135	61,5	65,1	UCFC212-38
61,91	195	160	113,1	19	15	36	135	61,5	65,1	UCFC212-39
65	205	170	120,2	19	15	36	145	60,5	65,1	UCFC213
63,50	205	170	120,2	19	15	36	145	60,5	65,1	UCFC213-40
65,09	205	170	120,2	19	15	36	145	60,5	65,1	UCFC213-41
70	215	177	125,1	19	18	40	150		74,6	UCFC214
66,68	215	177	125,1	19	18	40	150		74,6	UCFC214-42
68,26	215	177	125,1	19	18	40	150		74,6	UCFC214-43
69,85	215	177	125,1	19	18	40	150		74,6	UCFC214-44
75	220	184	130,1	19	18	40	160		77,8	UCFC215
71,44	220	184	130,1	19	18	40	160		77,8	UCFC215-45
73,03	220	184	130,1	19	18	40	160		77,8	UCFC215-46
74,61	220	184	130,1	19	18	40	160		77,8	UCFC215-47
76,20	220	184	130,1	19	18	40	160		77,8	UCFC215-48



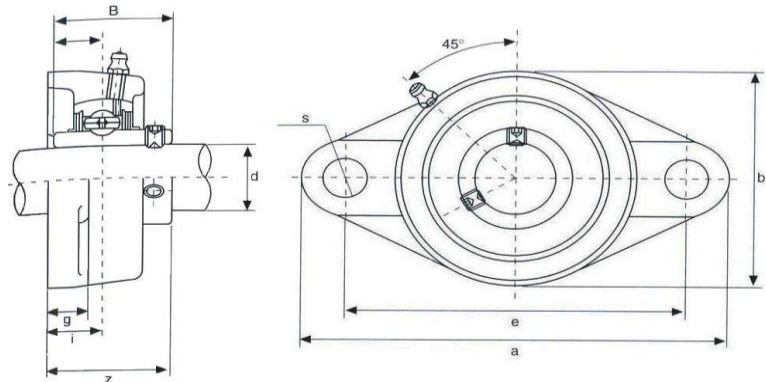
UCFL



ϕ Intérieur (d)	a	e	i	g	s	b	z	B	Référence
12	113	90	15	11	12	60	33,3	31	UCFL201
19,05	113	90	15	11	12	60	33,3	31	UCFL201-8
15	113	90	15	11	12	60	33,3	31	UCFL202
14,29	113	90	15	11	12	60	33,3	31	UCFL202-9
15,88	113	90	15	11	12	60	33,3	31	UCFL202-10
17	113	90	15	11	12	60	33,3	31	UCFL203
17,46	113	90	15	11	12	60	33,3	31	UCFL203-11
20	113	90	15	11	12	60	33,3	31	UCFL204
19,05	113	90	15	11	12	60	33,3	31	UCFL204-12
25	130	99	16	13	16	68	35,8	34,1	UCFL205
20,64	130	99	16	13	16	68	35,8	34,1	UCFL205-13
22,23	130	99	16	13	16	68	35,8	34,1	UCFL205-14
23,81	130	99	16	13	16	68	35,8	34,1	UCFL205-15
25,40	130	99	16	13	16	68	35,8	34,1	UCFL205-16
30	148	117	18	13	16	80	40,2	38,1	UCFL206
26,99	148	117	18	13	16	80	40,2	38,1	UCFL206-17
28,58	148	117	18	13	16	80	40,2	38,1	UCFL206-18
30,16	148	117	18	13	16	80	40,2	38,1	UCFL206-19
31,75	148	117	18	13	16	80	40,2	38,1	UCFL206-20
35	161	130	19	14	16	90	44,4	42,9	UCFL207
31,75	161	130	19	14	16	90	44,4	42,9	UCFL207-20
33,34	161	130	19	14	16	90	44,4	42,9	UCFL207-21
34,93	161	130	19	14	16	90	44,4	42,9	UCFL207-22
36,51	161	130	19	14	16	90	44,4	42,9	UCFL207-23
40	175	144	21	14	16	100	51,2	49,2	UCFL208
38,10	175	144	21	14	16	100	51,2	49,2	UCFL208-24
39,69	175	144	21	14	16	100	51,2	49,2	UCFL208-25
45	188	148	22	15	19	108	52,2	49,2	UCFL209
41,28	188	148	22	15	19	108	52,2	49,2	UCFL209-26
42,86	188	148	22	15	19	108	52,2	49,2	UCFL209-27



UCFL

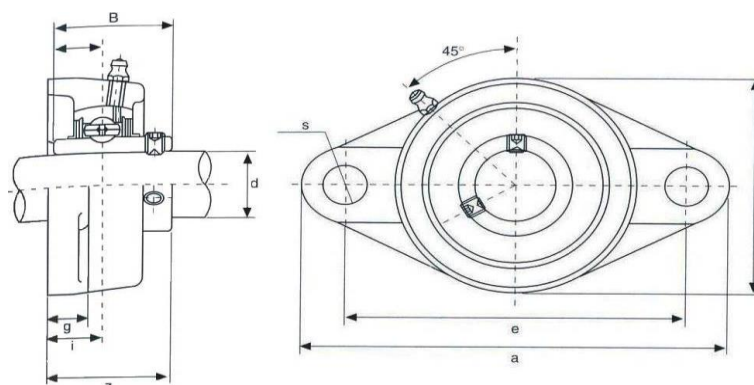


ϕ Intérieur (d)	a	e	i	g	s	b	z	B	Référence
44,45	188	148	22	15	19	108	52,2	49,2	UCFL209-28
50	197	157	22	15	19	115	54,6	51,6	UCFL210
46,04	197	157	22	15	19	115	54,6	51,6	UCFL210-29
47,63	197	157	22	15	19	115	54,6	51,6	UCFL210-30
49,21	197	157	22	15	19	115	54,6	51,6	UCFL210-31
50,80	197	157	22	15	19	115	54,6	51,6	UCFL210-32
55	224	184	25	18	19	130	58,4	55,6	UCFL211
50,80	224	184	25	18	19	130	58,4	55,6	UCFL211-32
52,39	224	184	25	18	19	130	58,4	55,6	UCFL211-33
53,98	224	184	25	18	19	130	58,4	55,6	UCFL211-34
55,56	224	184	25	18	19	130	58,4	55,6	UCFL211-35
60	250	202	29	18	23	140	68,7	65,1	UCFL212
57,15	250	202	29	18	23	140	68,7	65,1	UCFL212-36
58,74	250	202	29	18	23	140	68,7	65,1	UCFL212-37
60,33	250	202	29	18	23	140	68,7	65,1	UCFL212-38
61,91	250	202	29	18	23	140	68,7	65,1	UCFL212-39
65	258	210	30	22	23	155	69,7	65,1	UCFL213
63,50	258	210	30	22	23	155	69,7	65,1	UCFL213-40
65,09	258	210	30	22	23	155	69,7	65,1	UCFL213-41
70	265	216	31	22	23	160	75,4	74,6	UCFL214
66,68	265	216	31	22	23	160	75,4	74,6	UCFL214-42
68,26	265	216	31	22	23	160	75,4	74,6	UCFL214-43
69,85	265	216	31	22	23	160	75,4	74,6	UCFL214-44
75	275	225	34	22	23	165	78,5	77,8	UCFL215
71,44	275	225	34	22	23	165	78,5	77,8	UCFL215-45
73,03	275	225	34	22	23	165	78,5	77,8	UCFL215-46
74,61	275	225	34	22	23	165	78,5	77,8	UCFL215-47
76,20	275	225	34	22	23	165	78,5	77,8	UCFL215-48
25	150	113	16	13	19	80	39	38	UCFL305
20,64	150	113	16	13	19	80	39	38	UCFL305-13

PALERS FONTE



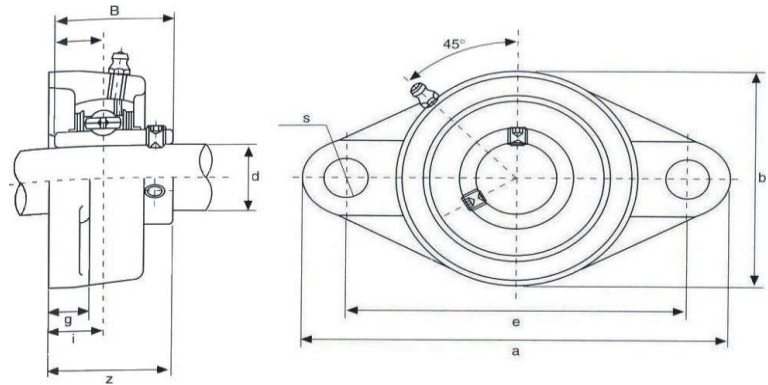
UCFL



ϕ Intérieur (d)	a	e	i	g	s	b	z	B	Référence
22,23	150	113	16	13	19	80	39	38	UCFL305-14
23,81	150	113	16	13	19	80	39	38	UCFL305-15
25,40	150	113	16	13	19	80	39	38	UCFL305-16
30	180	134	18	15	23	90	44	43	UCFL306
26,99	180	134	18	15	23	90	44	43	UCFL306-17
28,58	180	134	18	15	23	90	44	43	UCFL306-18
30,16	180	134	18	15	23	90	44	43	UCFL306-19
35	185	141	20	16	23	100	49	48	UCFL307
31,75	185	141	20	16	23	100	49	48	UCFL307-20
33,34	185	141	20	16	23	100	49	48	UCFL307-21
34,93	185	141	20	16	23	100	49	48	UCFL307-22
36,51	185	141	20	16	23	100	49	48	UCFL307-23
40	200	158	23	17	23	112	56	52	UCFL308
38,10	200	158	23	17	23	112	56	52	UCFL308-24
39,69	200	158	23	17	23	112	56	52	UCFL308-25
45	230	177	25	18	25	125	60	57	UCFL309
41,28	230	177	25	18	25	125	60	57	UCFL309-26
42,86	230	177	25	18	25	125	60	57	UCFL309-27
44,45	230	177	25	18	25	125	60	57	UCFL309-28
50	240	187	28	19	25	140	67	61	UCFL310
46,04	240	187	28	19	25	140	67	61	UCFL310-29
47,63	240	187	28	19	25	140	67	61	UCFL310-30
49,21	240	187	28	19	25	140	67	61	UCFL310-31
55	250	198	30	20	25	150	71	66	UCFL311
50,80	250	198	30	20	25	150	71	66	UCFL311-32
52,39	250	198	30	20	25	150	71	66	UCFL311-33
53,98	250	198	30	20	25	150	71	66	UCFL311-34
55,56	250	198	30	20	25	150	71	66	UCFL311-35
60	270	212	33	22	31	160	78	71	UCFL312
57,15	270	212	33	22	31	160	78	71	UCFL312-36



UCFL

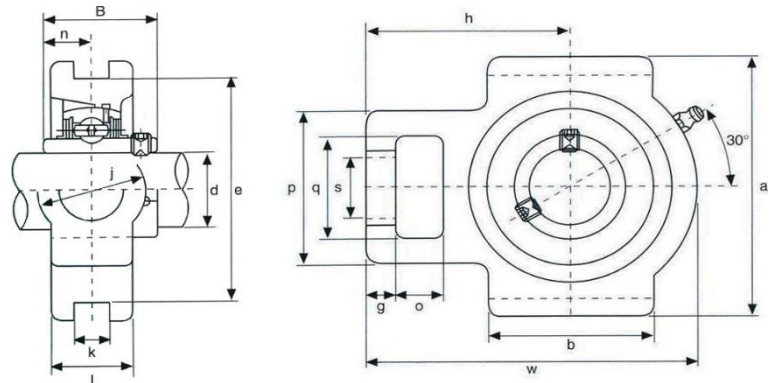


ϕ Intérieur (d)	a	e	i	g	s	b	z	B	Référence
58,74	270	212	33	22	31	160	78	71	UCFL312-37
60,33	270	212	33	22	31	160	78	71	UCFL312-38
61,91	270	212	33	22	31	160	78	71	UCFL312-39
65	295	240	33	25	31	175	78	75	UCFL313
63,50	295	240	33	25	31	175	78	75	UCFL313-40
65,09	295	240	33	25	31	175	78	75	UCFL313-41
70	315	250	36	28	35	185	81	78	UCFL314
66,68	315	250	36	28	35	185	81	78	UCFL314-42
68,26	315	250	36	28	35	185	81	78	UCFL314-43
69,85	315	250	36	28	35	185	81	78	UCFL314-44
75	320	260	39	30	35	195	89	82	UCFL315
71,44	320	260	39	30	35	195	89	82	UCFL315-45
73,03	320	260	39	30	35	195	89	82	UCFL315-46
74,61	320	260	39	30	35	195	89	82	UCFL315-47
76,20	320	260	39	30	35	195	89	82	UCFL315-48

PALIERS FONTE



UCT

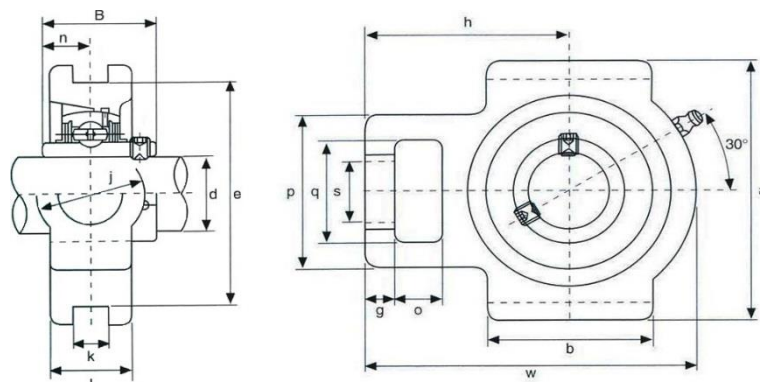


ϕ Intérieur (d)	o	g	p	q	s	b	k	e	a	w	j	l	h	B	n	Référence
12	16	10	51	32	19	51	12	76	89	94	32	24	61	31	12,7	UCT201
19,05	16	10	51	32	19	51	12	76	89	94	32	24	61	31	12,7	UCT201-8
15	16	10	51	32	19	51	12	76	89	94	32	24	61	31	12,7	UCT202
14,29	16	10	51	32	19	51	12	76	89	94	32	24	61	31	12,7	UCT202-9
15,88	16	10	51	32	19	51	12	76	89	94	32	24	61	31	12,7	UCT202-10
17	16	10	51	32	19	51	12	76	89	94	32	24	61	31	12,7	UCT203
17,46	16	10	51	32	19	51	12	76	89	94	32	24	61	31	12,7	UCT203-11
20	16	10	51	32	19	51	12	76	89	94	32	24	61	31	12,7	UCT204
19,05	16	10	51	32	19	51	12	76	89	94	32	24	61	31	12,7	UCT204-12
25	16	10	51	32	19	51	12	76	89	97	32	24	62	34,1	14,3	UCT205
20,64	16	10	51	32	19	51	12	76	89	97	32	24	62	34,1	14,3	UCT205-13
22,23	16	10	51	32	19	51	12	76	89	97	32	24	62	34,1	14,3	UCT205-14
23,81	16	10	51	32	19	51	12	76	89	97	32	24	62	34,1	14,3	UCT205-15
25,40	16	10	51	32	19	51	12	76	89	97	32	24	62	34,1	14,3	UCT205-16
30	16	10	56	37	22	57	12	86	102	113	37	28	70	38,1	15,9	UCT206
26,99	16	10	56	37	22	57	12	86	102	113	37	28	70	38,1	15,9	UCT206-17
28,58	16	10	56	37	22	57	12	86	102	113	37	28	70	38,1	15,9	UCT206-18
30,16	16	10	56	37	22	57	12	86	102	113	37	28	70	38,1	15,9	UCT206-19
31,75	16	10	56	37	22	57	12	86	102	113	37	28	70	38,1	15,9	UCT206-20
35	16	13	64	37	22	64	12	86	102	129	37	30	78	42,9	17,5	UCT207
31,75	16	13	64	37	22	64	12	86	102	129	37	30	78	42,9	17,5	UCT207-20
33,34	16	13	64	37	22	64	12	86	102	129	37	30	78	42,9	17,5	UCT207-21
34,93	16	13	64	37	22	64	12	86	102	129	37	30	78	42,9	17,5	UCT207-22
36,51	16	13	64	37	22	64	12	86	102	129	37	30	78	42,9	17,5	UCT207-23
40	19	16	83	49	29	83	16	102	114	144	49	35	89	49,2	19	UCT208
38,10	19	16	83	49	29	83	16	102	114	144	49	35	89	49,2	19	UCT208-24
39,69	19	16	83	49	29	83	16	102	114	144	49	35	89	49,2	19	UCT208-25
45	19	16	83	49	29	83	16	102	117	144	49	35	87	49,2	19	UCT209
41,28	19	16	83	49	29	83	16	102	117	144	49	35	87	49,2	19	UCT209-26
42,86	19	16	83	49	29	83	16	102	117	144	49	35	87	49,2	19	UCT209-27

PALERS FONTE



UCT

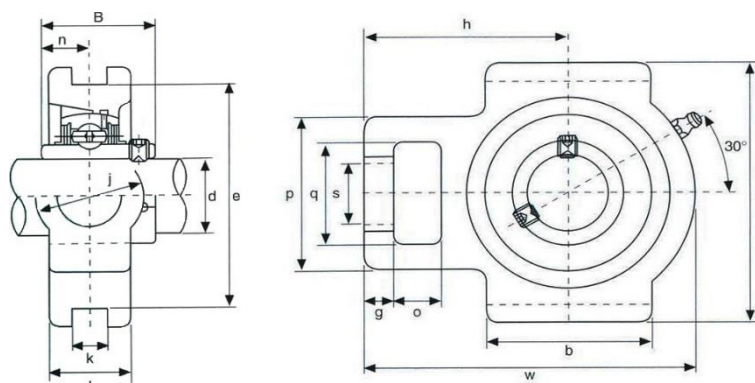


ϕ Intérieur (d)	o	g	p	q	s	b	k	e	a	w	j	l	h	B	n	Référence
44,45	19	16	83	49	29	83	16	102	117	144	49	35	87	49,2	19	UCT209-28
50	19	16	83	49	29	86	16	102	117	149	49	35	90	51,6	19	UCT210
46,04	19	16	83	49	29	86	16	102	117	149	49	35	90	51,6	19	UCT210-29
47,63	19	16	83	49	29	86	16	102	117	149	49	35	90	51,6	19	UCT210-30
49,21	19	16	83	49	29	86	16	102	117	149	49	35	90	51,6	19	UCT210-31
50,80	19	16	83	49	29	86	16	102	117	149	49	35	90	51,6	19	UCT210-32
55	25	19	102	64	35	95	22	130	146	171	64	41	106	55,6	22,2	UCT211
50,80	25	19	102	64	35	95	22	130	146	171	64	41	106	55,6	22,2	UCT211-32
52,39	25	19	102	64	35	95	22	130	146	171	64	41	106	55,6	22,2	UCT211-33
53,98	25	19	102	64	35	95	22	130	146	171	64	41	106	55,6	22,2	UCT211-34
55,56	25	19	102	64	35	95	22	130	146	171	64	41	106	55,6	22,2	UCT211-35
60	32	19	102	64	35	102	22	130	146	194	64	46	119	65,1	25,4	UCT212
57,15	32	19	102	64	35	102	22	130	146	194	64	46	119	65,1	25,4	UCT212-36
58,74	32	19	102	64	35	102	22	130	146	194	64	46	119	65,1	25,4	UCT212-37
60,33	32	19	102	64	35	102	22	130	146	194	64	46	119	65,1	25,4	UCT212-38
61,91	32	19	102	64	35	102	22	130	146	194	64	46	119	65,1	25,4	UCT212-39
65	32	21	111	70	41	121	26	151	167	224	70	51	137	65,1	25,4	UCT213
63,50	32	21	111	70	41	121	26	151	167	224	70	51	137	65,1	25,4	UCT213-40
65,09	32	21	111	70	41	121	26	151	167	224	70	51	137	65,1	25,4	UCT213-41
70	32	21	111	70	41	121	26	151	167	224	70	46	137	74,6	30,2	UCT214
66,68	32	21	111	70	41	121	26	151	167	224	70	46	137	74,6	30,2	UCT214-42
68,26	32	21	111	70	41	121	26	151	167	224	70	46	137	74,6	30,2	UCT214-43
69,85	32	21	111	70	41	121	26	151	167	224	70	46	137	74,6	30,2	UCT214-44
75	32	21	111	70	41	121	26	151	167	232	70	48	140	77,8	33,3	UCT215
71,44	32	21	111	70	41	121	26	151	167	232	70	48	140	77,8	33,3	UCT215-45
73,03	32	21	111	70	41	121	26	151	167	232	70	48	140	77,8	33,3	UCT215-46
74,61	32	21	111	70	41	121	26	151	167	232	70	48	140	77,8	33,3	UCT215-47
76,20	32	21	111	70	41	121	26	151	167	232	70	48	140	77,8	33,3	UCT215-48
25	16	14	62	36	26	65	12	80	89	122	36	26	76	38	15	UCT305
20,64	16	14	62	36	26	65	12	80	89	122	36	26	76	38	15	UCT305-13

PALERS FONTE



UCT

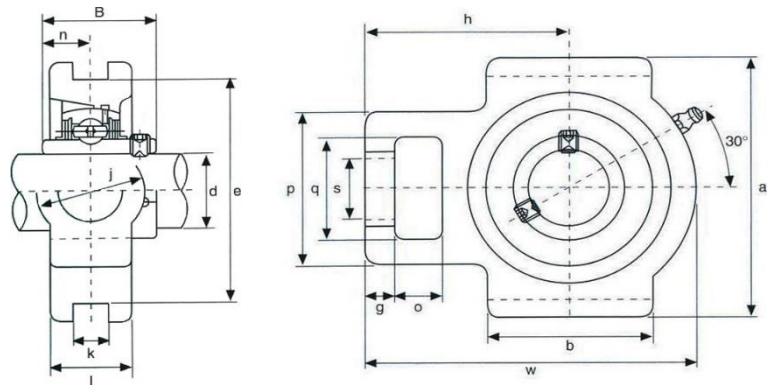


ϕ Intérieur (d)	o	g	p	q	s	b	k	e	a	w	j	l	h	B	n	Référence
22,23	16	14	62	36	26	65	12	80	89	122	36	26	76	38	15	UCT305-14
23,81	16	14	62	36	26	65	12	80	89	122	36	26	76	38	15	UCT305-15
25,40	16	14	62	36	26	65	12	80	89	122	36	26	76	38	15	UCT305-16
30	18	16	70	41	28	74	16	90	100	137	41	28	85	43	17	UCT306
26,99	18	16	70	41	28	74	16	90	100	137	41	28	85	43	17	UCT306-17
28,58	18	16	70	41	28	74	16	90	100	137	41	28	85	43	17	UCT306-18
30,16	18	16	70	41	28	74	16	90	100	137	41	28	85	43	17	UCT306-19
35	20	17	75	45	30	80	16	100	111	150	45	32	94	48	19	UCT307
31,75	20	17	75	45	30	80	16	100	111	150	45	32	94	48	19	UCT307-20
33,34	20	17	75	45	30	80	16	100	111	150	45	32	94	48	19	UCT307-21
34,93	20	17	75	45	30	80	16	100	111	150	45	32	94	48	19	UCT307-22
36,51	20	17	75	45	30	80	16	100	111	150	45	32	94	48	19	UCT307-23
40	22	19	83	50	32	89	18	112	124	162	50	34	100	52	19	UCT308
38,10	22	19	83	50	32	89	18	112	124	162	50	34	100	52	19	UCT308-24
39,69	22	19	83	50	32	89	18	112	124	162	50	34	100	52	19	UCT308-25
45	24	20	90	55	34	97	18	125	138	178	55	38	110	57	22	UCT309
41,28	24	20	90	55	34	97	18	125	138	178	55	38	110	57	22	UCT309-26
42,86	24	20	90	55	34	97	18	125	138	178	55	38	110	57	22	UCT309-27
44,45	24	20	90	55	34	97	18	125	138	178	55	38	110	57	22	UCT309-28
50	27	22	98	61	37	106	20	140	151	192	61	40	118	61	22	UCT310
46,04	27	22	98	61	37	106	20	140	151	192	61	40	118	61	22	UCT310-29
47,63	27	22	98	61	37	106	20	140	151	192	61	40	118	61	22	UCT310-30
49,21	27	22	98	61	37	106	20	140	151	192	61	40	118	61	22	UCT310-31
55	29	23	105	66	39	115	22	150	163	207	66	44	127	66	25	UCT311
50,80	29	23	105	66	39	115	22	150	163	207	66	44	127	66	25	UCT311-32
52,39	29	23	105	66	39	115	22	150	163	207	66	44	127	66	25	UCT311-33
53,98	29	23	105	66	39	115	22	150	163	207	66	44	127	66	25	UCT311-34
55,56	29	23	105	66	39	115	22	150	163	207	66	44	127	66	25	UCT311-35
60	31	25	113	71	41	123	22	160	178	220	71	46	135	71	26	UCT312
57,15	31	25	113	71	41	123	22	160	178	220	71	46	135	71	26	UCT312-36

PALIERS FONTE



UCT

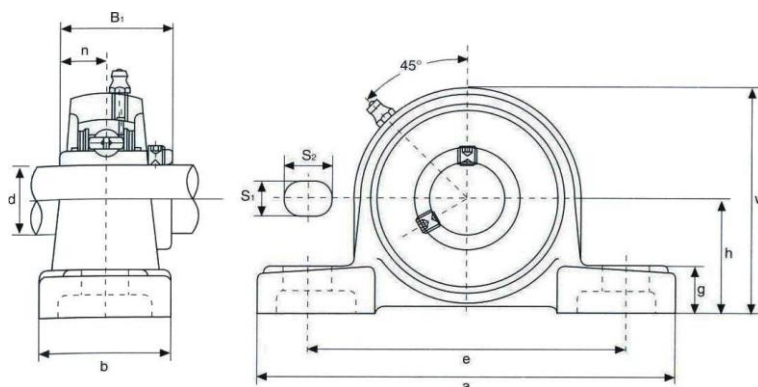


ϕ Intérieur (d)	o	g	p	q	s	b	k	e	a	w	j	l	h	B	n	Référence
58,74	31	25	113	71	41	123	22	160	178	220	71	46	135	71	26	UCT312-37
60,33	31	25	113	71	41	123	22	160	178	220	71	46	135	71	26	UCT312-38
61,91	31	25	113	71	41	123	22	160	178	220	71	46	135	71	26	UCT312-39
65	32	27	116	70	43	134	26	170	190	238	80	50	146	75	30	UCT313
63,50	32	27	116	70	43	134	26	170	190	238	80	50	146	75	30	UCT313-40
65,09	32	27	116	70	43	134	26	170	190	238	80	50	146	75	30	UCT313-41
70	36	27	130	85	46	140	26	180	202	252	90	52	155	78	33	UCT314
66,68	36	27	130	85	46	140	26	180	202	252	90	52	155	78	33	UCT314-42
68,26	36	27	130	85	46	140	26	180	202	252	90	52	155	78	33	UCT314-43
69,85	36	27	130	85	46	140	26	180	202	252	90	52	155	78	33	UCT314-44
75	36	27	132	85	46	150	26	192	216	262	90	55	160	82	32	UCT315
71,44	36	27	132	85	46	150	26	192	216	262	90	55	160	82	32	UCT315-45
73,03	36	27	132	85	46	150	26	192	216	262	90	55	160	82	32	UCT315-46
74,61	36	27	132	85	46	150	26	192	216	262	90	55	160	82	32	UCT315-47
76,20	36	27	132	85	46	150	26	192	216	262	90	55	160	82	32	UCT315-48

PALIERS FONTE



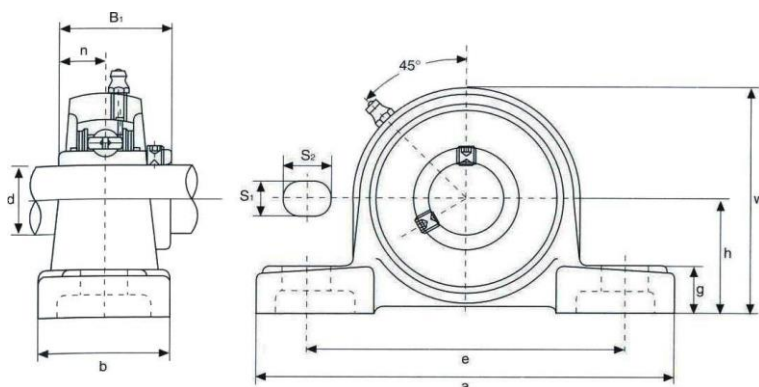
UCP



φ Intérieur (d)	h	a	e	b	s1	s2	g	w	b1	n	Référence
12	30,2	127	95	38	13	19	14	62	31	12,7	UCP201
19,05	30,2	127	95	38	13	19	14	62	31	12,7	UCP201-8
15	30,2	127	95	38	13	19	14	62	31	12,7	UCP202
14,29	30,2	127	95	38	13	19	14	62	31	12,7	UCP202-9
15,88	30,2	127	95	38	13	19	14	62	31	12,7	UCP202-10
17	30,2	127	95	38	13	19	14	62	31	12,7	UCP203
17,46	30,2	127	95	38	13	19	14	62	31	12,7	UCP203-11
20	33,3	127	95	38	13	19	14	65	31	12,7	UCP204
19,05	33,3	127	95	38	13	19	14	65	31	12,7	UCP204-12
25	36,5	140	105	38	13	19	15	71	34,1	14,3	UCP205
20,64	36,5	140	105	38	13	19	15	71	34,1	14,3	UCP205-13
22,23	36,5	140	105	38	13	19	15	71	34,1	14,3	UCP205-14
23,81	36,5	140	105	38	13	19	15	71	34,1	14,3	UCP205-15
25,40	36,5	140	105	38	13	19	15	71	34,1	14,3	UCP205-16
30	42,9	165	121	48	17	20	17	84	38,1	15,9	UCP206
26,99	42,9	165	121	48	17	20	17	84	38,1	15,9	UCP206-17
28,58	42,9	165	121	48	17	20	17	84	38,1	15,9	UCP206-18
30,16	42,9	165	121	48	17	20	17	84	38,1	15,9	UCP206-19
31,75	42,9	165	121	48	17	20	17	84	38,1	15,9	UCP206-20
35	47,6	167	127	48	17	20	18	93	42,9	17,5	UCP207
31,75	47,6	167	127	48	17	20	18	93	42,9	17,5	UCP207-20
33,34	47,6	167	127	48	17	20	18	93	42,9	17,5	UCP207-21
34,93	47,6	167	127	48	17	20	18	93	42,9	17,5	UCP207-22
36,51	47,6	167	127	48	17	20	18	93	42,9	17,5	UCP207-23
40	49,2	184	137	54	17	20	18	100	49,2	19	UCP208
38,10	49,2	184	137	54	17	20	18	100	49,2	19	UCP208-24
39,69	49,2	184	137	54	17	20	18	100	49,2	19	UCP208-25
45	54	190	146	54	17	20	20	106	49,2	19	UCP209
41,28	54	190	146	54	17	20	20	106	49,2	19	UCP209-26
42,86	54	190	146	54	17	20	20	106	49,2	19	UCP209-27



UCT

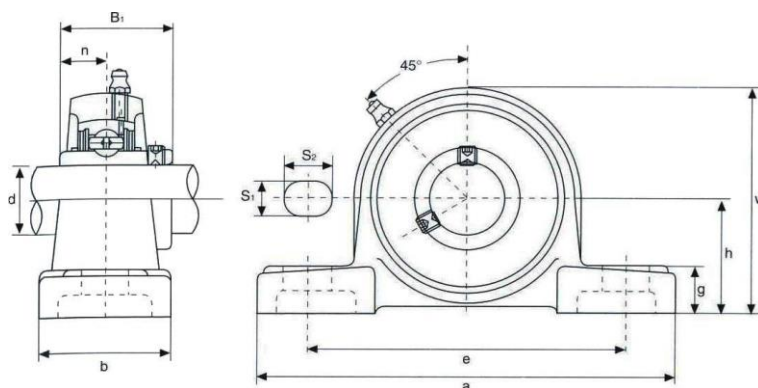


ϕ Intérieur (d)	h	a	e	b	s1	s2	g	w	b1	n	Référence
44,45	54	190	146	54	17	20	20	106	49,2	19	UCP209-28
50	57,2	206	159	60	20	23	21	113	51,6	19	UCP210
46,04	57,2	206	159	60	20	23	21	113	51,6	19	UCP210-29
47,63	57,2	206	159	60	20	23	21	113	51,6	19	UCP210-30
49,21	57,2	206	159	60	20	23	21	113	51,6	19	UCP210-31
50,80	57,2	206	159	60	20	23	21	113	51,6	19	UCP210-32
55	63,5	219	171	60	20	23	23	125	55,6	22,2	UCP211
50,80	63,5	219	171	60	20	23	23	125	55,6	22,2	UCP211-32
52,39	63,5	219	171	60	20	23	23	125	55,6	22,2	UCP211-33
53,98	63,5	219	171	60	20	23	23	125	55,6	22,2	UCP211-34
55,56	63,5	219	171	60	20	23	23	125	55,6	22,2	UCP211-35
60	69,8	241	184	70	20	23	25	138	65,1	25,4	UCP212
57,15	69,8	241	184	70	20	23	25	138	65,1	25,4	UCP212-36
58,74	69,8	241	184	70	20	23	25	138	65,1	25,4	UCP212-37
60,33	69,8	241	184	70	20	23	25	138	65,1	25,4	UCP212-38
61,91	69,8	241	184	70	20	23	25	138	65,1	25,4	UCP212-39
65	76,2	265	203	70	25	28	27	150	65,1	25,4	UCP213
63,50	76,2	265	203	70	25	28	27	150	65,1	25,4	UCP213-40
65,09	76,2	265	203	70	25	28	27	150	65,1	25,4	UCP213-41
70	79,4	266	210	72	25	28	27	156	74,6	30,2	UCP214
66,68	79,4	266	210	72	25	28	27	156	74,6	30,2	UCP214-42
68,26	79,4	266	210	72	25	28	27	156	74,6	30,2	UCP214-43
69,85	79,4	266	210	72	25	28	27	156	74,6	30,2	UCP214-44
75	82,6	275	217	74	25	28	28	162	77,8	33,3	UCP215
71,44	82,6	275	217	74	25	28	28	162	77,8	33,3	UCP215-45
73,03	82,6	275	217	74	25	28	28	162	77,8	33,3	UCP215-46
74,61	82,6	275	217	74	25	28	28	162	77,8	33,3	UCP215-47
76,20	82,6	275	217	74	25	28	28	162	77,8	33,3	UCP215-48
25	45	175	132	45	17	20	15	85	38	38	UCP305
20,64	45	175	132	45	17	20	15	85	38	38	UCP305-13

PALERS FONTE



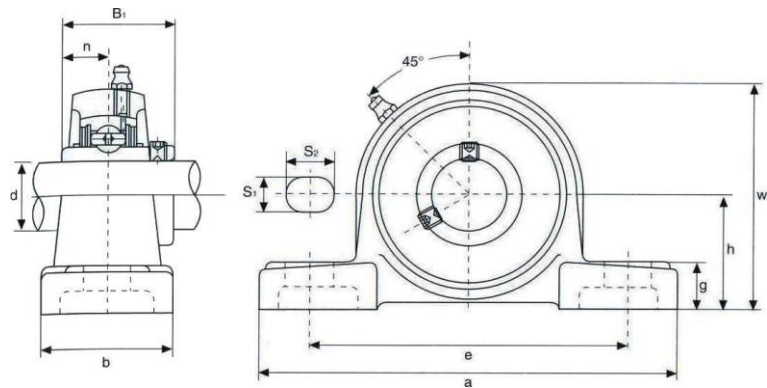
UCT



ϕ Intérieur (d)	h	a	e	b	s1	s2	g	w	b1	n	Référence
22,23	45	175	132	45	17	20	15	85	38	38	UCP305-14
23,81	45	175	132	45	17	20	15	85	38	38	UCP305-15
25,4	45	175	132	45	17	20	15	85	38	38	UCP305-16
30	50	180	140	50	17	20	18	95	43	17	UCP306
26,99	50	180	140	50	17	20	18	95	43	17	UCP306-17
28,58	50	180	140	50	17	20	18	95	43	17	UCP306-18
30,16	50	180	140	50	17	20	18	95	43	17	UCP306-19
35	56	210	160	56	17	25	20	106	48	19	UCP307
31,75	56	210	160	56	17	25	20	106	48	19	UCP307-20
33,34	56	210	160	56	17	25	20	106	48	19	UCP307-21
34,93	56	210	160	56	17	25	20	106	48	19	UCP307-22
36,51	56	210	160	56	17	25	20	106	48	19	UCP307-23
40	60	220	170	60	17	27	22	116	52	19	UCP308
38,10	60	220	170	60	17	27	22	116	52	19	UCP308-24
39,69	60	220	170	60	17	27	22	116	52	19	UCP308-25
45	67	245	190	67	20	30	24	129	57	22	UCP309
41,28	67	245	190	67	20	30	24	129	57	22	UCP309-26
42,86	67	245	190	67	20	30	24	129	57	22	UCP309-27
44,45	67	245	190	67	20	30	24	129	57	22	UCP309-28
50	75	275	212	75	20	35	27	143	61	22	UCP310
46,04	75	275	212	75	20	35	27	143	61	22	UCP310-29
47,63	75	275	212	75	20	35	27	143	61	22	UCP310-30
49,21	75	275	212	75	20	35	27	143	61	22	UCP310-31
55	80	310	236	80	20	38	30	154	66	25	UCP311
50,8	80	310	236	80	20	38	30	154	66	25	UCP311-32
52,39	80	310	236	80	20	38	30	154	66	25	UCP311-33
53,98	80	310	236	80	20	38	30	154	66	25	UCP311-34
55,56	80	310	236	80	20	38	30	154	66	25	UCP311-35
60	85	330	250	85	25	38	32	165	71	26	UCP312
57,15	85	330	250	85	25	38	32	165	71	26	UCP312-36

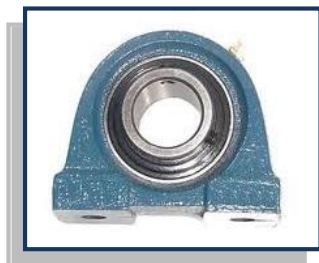


UCP

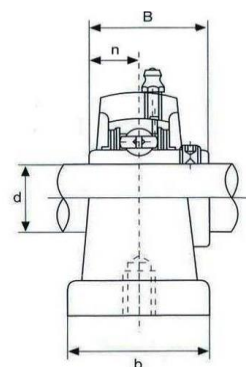
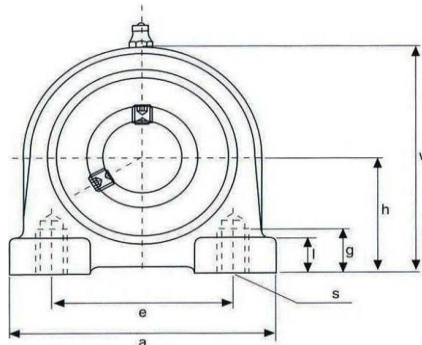


ϕ Intérieur (d)	h	a	e	b	s1	s2	g	w	b1	n	Référence
58,74	85	330	250	85	25	38	32	165	71	26	UCP312-37
60,33	85	330	250	85	25	38	32	165	71	26	UCP312-38
61,91	85	330	250	85	25	38	32	165	71	26	UCP312-39
65	90	340	260	90	25	38	33	176	75	30	UCP313
63,50	90	340	260	90	25	38	33	176	75	30	UCP313-40
65,09	90	340	260	90	25	38	33	176	75	30	UCP313-41
70	95	360	280	90	27	40	35	187	78	33	UCP314
66,68	95	360	280	90	27	40	35	187	78	33	UCP314-42
68,26	95	360	280	90	27	40	35	187	78	33	UCP314-43
69,85	95	360	280	90	27	40	35	187	78	33	UCP314-44
75	100	380	290	100	27	40	35	198	82	32	UCP315
71,44	100	380	290	100	27	40	35	198	82	32	UCP315-45
73,03	100	380	290	100	27	40	35	198	82	32	UCP315-46
74,61	100	380	290	100	27	40	35	198	82	32	UCP315-47
76,2	100	380	290	100	27	40	35	198	82	32	UCP315-48

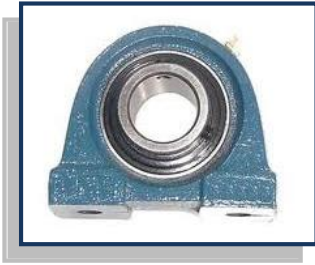
PALERS FONTE



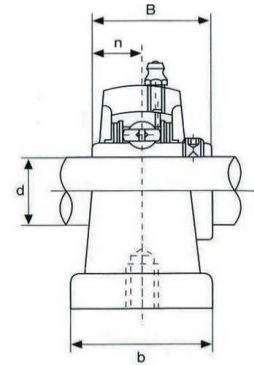
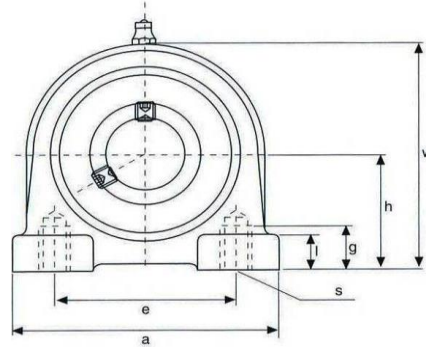
UCPA



ϕ Intérieur (d)	h	a	e	b	g	l	w	B	n	s	Référence
12	30,2	76	52	40	15	11	62	31	12,7	M10	UCPA201
19,05	30,2	76	52	40	15	11	62	31	12,7	3/8	UCPA201-8
15	30,2	76	52	40	15	11	62	31	12,7	M10	UCPA202
14,29	30,2	76	52	40	15	11	62	31	12,7	3/8	UCPA202-9
15,88	30,2	76	52	40	15	11	62	31	12,7	3/8	UCPA202-10
17	30,2	76	52	40	15	11	62	31	12,7	M10	UCPA203
17,46	30,2	76	52	40	15	11	62	31	12,7	3/8	UCPA203-11
20	30,2	76	52	40	15	11	62	31	12,7	M10	UCPA204
19,05	30,2	76	52	40	15	11	62	31	12,7	3/8	UCPA204-12
25	36,5	84	56	38	15	12	72	34,1	14,3	M10	UCPA205
20,64	36,5	84	56	38	15	12	72	34,1	14,3	3/8	UCPA205-13
22,23	36,5	84	56	38	15	12	72	34,1	14,3	3/8	UCPA205-14
23,81	36,5	84	56	38	15	12	72	34,1	14,3	3/8	UCPA205-15
25,40	36,5	84	56	38	15	12	72	34,1	14,3	3/8	UCPA205-16
30	42,9	94	66	50	18	12	84	38,1	15,9	M14	UCPA206
26,99	42,9	94	66	50	18	12	84	38,1	15,9	1/2	UCPA206-17
28,58	42,9	94	66	50	18	12	84	38,1	15,9	1/2	UCPA206-18
30,16	42,9	94	66	50	18	12	84	38,1	15,9	1/2	UCPA206-19
31,75	42,9	94	66	50	18	12	84	38,1	15,9	1/2	UCPA206-20
35	47,6	110	80	55	20	13	95	42,9	17,5	M14	UCPA207
31,75	47,6	110	80	55	20	13	95	42,9	17,5	1/2	UCPA207-20
33,34	47,6	110	80	55	20	13	95	42,9	17,5	1/2	UCPA207-21
34,93	47,6	110	80	55	20	13	95	42,9	17,5	1/2	UCPA207-22
36,51	47,6	110	80	55	20	13	95	42,9	17,5	1/2	UCPA207-23
40	49,2	116	84	58	20	13	100	49,2	19	M14	UCPA208
38,10	49,2	116	84	58	20	13	100	49,2	19	1/2	UCPA208-24
39,69	49,2	116	84	58	20	13	100	49,2	19	1/2	UCPA208-25
45	54,2	120	90	60	25	13	108	49,2	19	M14	UCPA209
41,28	54,2	120	90	60	25	13	108	49,2	19	1/2	UCPA209-26
42,86	54,2	120	90	60	25	13	108	49,2	19	1/2	UCPA209-27



UCPA

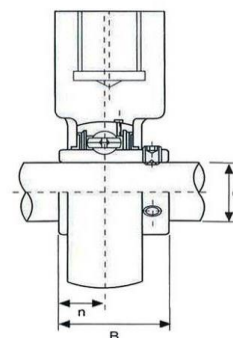
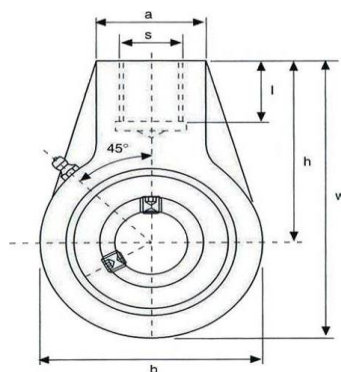


ϕ Intérieur (d)	h	a	e	b	g	l	w	B	n	s	Référence
44,45	54,2	120	90	60	25	13	108	49,2	19	1/2	UCPA209-28
50	57,2	130	94	64	25	14	116	51,6	19	M16	UCPA210
46,04	57,2	130	94	64	25	14	116	51,6	19	5/8	UCPA210-29
47,63	57,2	130	94	64	25	14	116	51,6	19	5/8	UCPA210-30
49,21	57,2	130	94	64	25	14	116	51,6	19	5/8	UCPA210-31
50,80	57,2	130	94	64	25	14	116	51,6	19	5/8	UCPA210-32
55	63,5	140	104	66	25	14	125	55,6	22,2	M16	UCPA211
50,80	63,5	140	104	66	25	14	125	55,6	22,2	5/8	UCPA211-32
52,39	63,5	140	104	66	25	14	125	55,6	22,2	5/8	UCPA211-33
53,98	63,5	140	104	66	25	14	125	55,6	22,2	5/8	UCPA211-34
55,56	63,5	140	104	66	25	14	125	55,6	22,2	5/8	UCPA211-35
60	69,9	150	114	68	25	15	138	65,1	25,4	M16	UCPA212
57,15	69,9	150	114	68	25	15	138	65,1	25,4	5/8	UCPA212-36
58,74	69,9	150	114	68	25	15	138	65,1	25,4	5/8	UCPA212-37
60,33	69,9	150	114	68	25	15	138	65,1	25,4	5/8	UCPA212-38
61,91	69,9	150	114	68	25	15	138	65,1	25,4	5/8	UCPA212-39
65	76,2	160	124	70	25	15	150	65,1	25,4	M16	UCPA213
63,50	76,2	160	124	70	25	15	150	65,1	25,4	5/8	UCPA213-40
65,09	76,2	160	124	70	25	15	150	65,1	25,4	5/8	UCPA213-41

PALERS FONTE



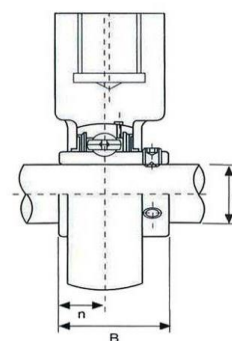
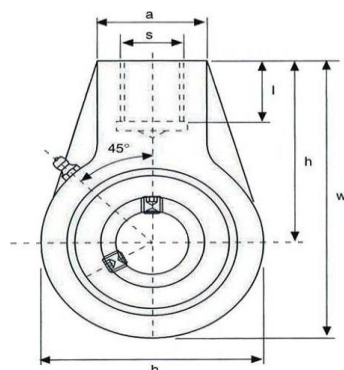
UCHA



ϕ Intérieur (d)	h	w	b	a	l	B	n	S	Référence
12	64	96	64	40	19	31	12,7	3/4	UCHA201
19,1	64	96	64	40	19	31	12,7	3/4	UCHA201-8
15	64	96	64	40	19	31	12,7	3/4	UCHA202
14,3	64	96	64	40	19	31	12,7	3/4	UCHA202-9
15,9	64	96	64	40	19	31	12,7	3/4	UCHA202-10
17	64	96	64	40	19	31	12,7	3/4	UCHA203
17,5	64	96	64	40	19	31	12,7	3/4	UCHA203-11
20	64	96	64	40	19	31	12,7	3/4	UCHA204
19,1	64	96	64	40	19	31	12,7	3/4	UCHA204-12
25	64	103	78	40	19	34,1	14,3	3/4	UCHA205
20,6	64	103	78	40	19	34,1	14,3	3/4	UCHA205-13
22,2	64	103	78	40	19	34,1	14,3	3/4	UCHA205-14
23,8	64	103	78	40	19	34,1	14,3	3/4	UCHA205-15
25,4	64	103	78	40	19	34,1	14,3	3/4	UCHA205-16
30	64	103	78	40	19	38,1	15,9	3/4	UCHA206
27,0	64	103	78	40	19	38,1	15,9	3/4	UCHA206-17
28,6	64	103	78	40	19	38,1	15,9	3/4	UCHA206-18
30,2	64	103	78	40	19	38,1	15,9	3/4	UCHA206-19
31,8	64	103	78	40	19	38,1	15,9	3/4	UCHA206-20
35	70	116	92	40	19	42,9	17,5	3/4	UCHA207
31,8	70	116	92	40	19	42,9	17,5	3/4	UCHA207-20
33,3	70	116	92	40	19	42,9	17,5	3/4	UCHA207-21
34,9	70	116	92	40	19	42,9	17,5	3/4	UCHA207-22
36,5	70	116	92	40	19	42,9	17,5	3/4	UCHA207-23
40	73	121	96	40	19	49,2	19	3/4	UCHA208
38,1	73	121	96	40	19	49,2	19	3/4	UCHA208-24
39,7	73	121	96	40	19	49,2	19	3/4	UCHA208-25
45	82	136	108	48	21	49,2	19	1"	UCHA209
41,3	82	136	108	48	21	49,2	19	1"	UCHA209-26
42,9	82	136	108	48	21	49,2	19	1"	UCHA209-27



UCHA

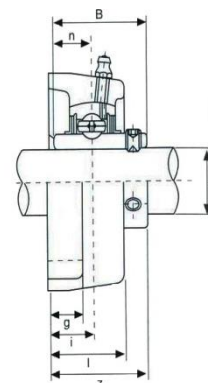
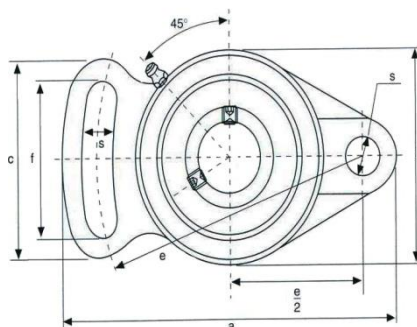


ϕ Intérieur (d)	h	w	b	a	l	B	n	S	Référence
44,5	82	136	108	48	21	49,2	19	1"	UCHA209-28
50	83	142	118	48	21	51,6	19	1"	UCHA210
46,0	83	142	118	48	21	51,6	19	1"	UCHA210-29
47,6	83	142	118	48	21	51,6	19	1"	UCHA210-30
49,2	83	142	118	48	21	51,6	19	1"	UCHA210-31
50,8	83	142	118	48	21	51,6	19	1"	UCHA210-32
55	87	150	126	60	25	55,6	22,2	1" 1/4	UCHA211
50,8	87	150	126	60	25	55,6	22,2	1" 1/4	UCHA211-32
52,4	87	150	126	60	25	55,6	22,2	1" 1/4	UCHA211-33
54,0	87	150	126	60	25	55,6	22,2	1" 1/4	UCHA211-34
55,6	87	150	126	60	25	55,6	22,2	1" 1/4	UCHA211-35
60	102	173	142	60	28	65,1	25,4	1" 1/4	UCHA212
57,2	102	173	142	60	28	65,1	25,4	1" 1/4	UCHA212-36
58,7	102	173	142	60	28	65,1	25,4	1" 1/4	UCHA212-37
60,3	102	173	142	60	28	65,1	25,4	1" 1/4	UCHA212-38
61,9	102	173	142	60	28	65,1	25,4	1" 1/4	UCHA212-39
65	117	200	166	70	32	65,1	25,4	1" 1/4	UCHA213
63,5	117	200	166	70	32	65,1	25,4	1" 1/4	UCHA213-40
65,1	117	200	166	70	32	65,1	25,4	1" 1/4	UCHA213-41

PALERS FONTE



UCFA

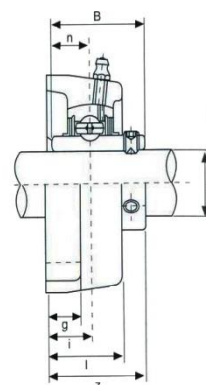
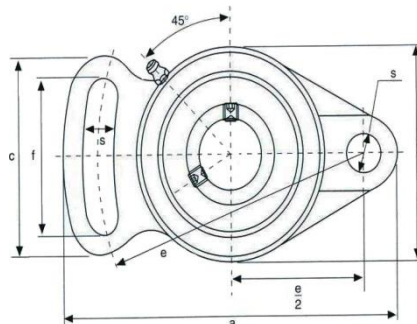


ϕ Intérieur (d)	a	e	i	g	l	s	b	z	f	c	B	n	Référence
12	98	78	15	12	25,5	10	60	33,3	40	50	31	12,7	UCFA201
19,05	98	78	15	12	25,5	10	60	33,3	40	50	31	12,7	UCFA201-8
15	98	78	15	12	25,5	10	60	33,3	40	50	31	12,7	UCFA202
14,29	98	78	15	12	25,5	10	60	33,3	40	50	31	12,7	UCFA202-9
15,88	98	78	15	12	25,5	10	60	33,3	40	50	31	12,7	UCFA202-10
17	98	78	15	12	25,5	10	60	33,3	40	50	31	12,7	UCFA203
17,46	98	78	15	12	25,5	10	60	33,3	40	50	31	12,7	UCFA203-11
20	98	78	15	12	25,5	10	60	33,3	40	50	31	12,7	UCFA204
19,05	98	78	15	12	25,5	10	60	33,3	40	50	31	12,7	UCFA204-12
25	124	98	16	14	27	13	70	35,8	51	65	34,1	14,3	UCFA205
20,64	124	98	16	14	27	13	70	35,8	51	65	34,1	14,3	UCFA205-13
22,23	124	98	16	14	27	13	70	35,8	51	65	34,1	14,3	UCFA205-14
23,81	124	98	16	14	27	13	70	35,8	51	65	34,1	14,3	UCFA205-15
25,40	124	98	16	14	27	13	70	35,8	51	65	34,1	14,3	UCFA205-16
30	141	115	18	14	31	13	83	40,2	58	72	38,1	15,9	UCFA206
26,99	141	115	18	14	31	13	83	40,2	58	72	38,1	15,9	UCFA206-17
28,58	141	115	18	14	31	13	83	40,2	58	72	38,1	15,9	UCFA206-18
30,16	141	115	18	14	31	13	83	40,2	58	72	38,1	15,9	UCFA206-19
31,75	141	115	18	14	31	13	83	40,2	58	72	38,1	15,9	UCFA206-20
35	155	128	19	16	34	15	96	44,4	66	82	42,9	17,5	UCFA207
31,75	155	128	19	16	34	15	96	44,4	66	82	42,9	17,5	UCFA207-20
33,34	155	128	19	16	34	15	96	44,4	66	82	42,9	17,5	UCFA207-21
34,93	155	128	19	16	34	15	96	44,4	66	82	42,9	17,5	UCFA207-22
36,51	155	128	19	16	34	15	96	44,4	66	82	42,9	17,5	UCFA207-23
40	171	142	21	16	38	15	105	51,2	71	87	49,2	19	UCFA208
38,10	171	142	21	16	38	15	105	51,2	71	87	49,2	19	UCFA208-24
39,69	171	142	21	16	38	15	105	51,2	71	87	49,2	19	UCFA208-25
45	179	146	22	18	40	17	111	52,2	72	90	49,2	19	UCFA209
41,28	179	146	22	18	40	17	111	52,2	72	90	49,2	19	UCFA209-26
42,86	179	146	22	18	40	17	111	52,2	72	90	49,2	19	UCFA209-27

PALIERS FONTE



UCFA

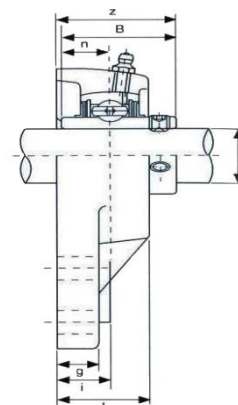
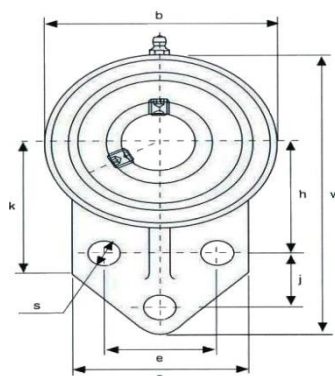


ϕ Intérieur (d)	a	e	i	g	l	s	b	z	f	c	B	n	Référence
44,45	179	146	22	18	40	17	111	52,2	72	90	49,2	19	UCFA209-28
50	189	155	22	18	40	17	116	54,6	76	94	51,6	19	UCFA210
46,04	189	155	22	18	40	17	116	54,6	76	94	51,6	19	UCFA210-29
47,63	189	155	22	18	40	17	116	54,6	76	94	51,6	19	UCFA210-30
49,21	189	155	22	18	40	17	116	54,6	76	94	51,6	19	UCFA210-31
50,80	189	155	22	18	40	17	116	54,6	76	94	51,6	19	UCFA210-32
55	216	182	25	20	44	17	133	58,4	86	104	55,6	22,2	UCFA211
50,80	216	182	25	20	44	17	133	58,4	86	104	55,6	22,2	UCFA211-32
52,39	216	182	25	20	44	17	133	58,4	86	104	55,6	22,2	UCFA211-33
53,98	216	182	25	20	44	17	133	58,4	86	104	55,6	22,2	UCFA211-34
55,56	216	182	25	20	44	17	133	58,4	86	104	55,6	22,2	UCFA211-35
60	240	202	29	20	48	19	140	68,7	100	118	65,1	25,4	UCFA212
57,15	240	202	29	20	48	19	140	68,7	100	118	65,1	25,4	UCFA212-36
58,74	240	202	29	20	48	19	140	68,7	100	118	65,1	25,4	UCFA212-37
60,33	240	202	29	20	48	19	140	68,7	100	118	65,1	25,4	UCFA212-38
61,91	240	202	29	20	48	19	140	68,7	100	118	65,1	25,4	UCFA212-39
65	250	210	30	20	50	19	155	69,7	102	122	65,1	25,4	UCFA213
63,50	250	210	30	20	50	19	155	69,7	102	122	65,1	25,4	UCFA213-40
65,09	250	210	30	20	50	19	155	69,7	102	122	65,1	25,4	UCFA213-41

PALERS FONTE



UCFB

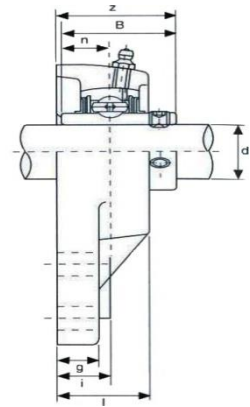
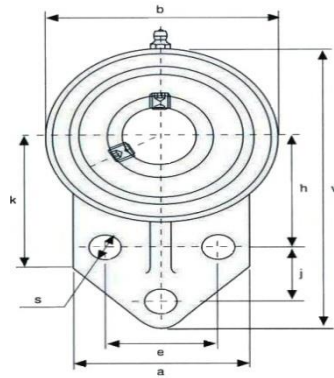


ϕ Intérieur (d)	w	b	k	a	l	s	g	h	j	e	i	z	B	n	Référence
12	110	62	52	52	25,5	10	13	42	27	32	15	33,3	31	12,7	UCFB201
19,05	110	62	52	52	25,5	10	13	42	27	32	15	33,3	31	12,7	UCFB201-8
15	110	62	52	52	25,5	10	13	42	27	32	15	33,3	31	12,7	UCFB202
14,29	110	62	52	52	25,5	10	13	42	27	32	15	33,3	31	12,7	UCFB202-9
15,88	110	62	52	52	25,5	10	13	42	27	32	15	33,3	31	12,7	UCFB202-10
17	110	62	52	52	25,5	10	13	42	27	32	15	33,3	31	12,7	UCFB203
17,46	110	62	52	52	25,5	10	13	42	27	32	15	33,3	31	12,7	UCFB203-11
20	110	62	52	52	25,5	10	13	42	27	32	15	33,3	31	12,7	UCFB204
19,05	110	62	52	52	25,5	10	13	42	27	32	15	33,3	31	12,7	UCFB204-12
25	116	68	52	56	27	10	13	45	27	34	16	35,8	34,1	14,3	UCFB205
20,64	116	68	52	56	27	10	13	45	27	34	16	35,8	34,1	14,3	UCFB205-13
22,23	116	68	52	56	27	10	13	45	27	34	16	35,8	34,1	14,3	UCFB205-14
23,81	116	68	52	56	27	10	13	45	27	34	16	35,8	34,1	14,3	UCFB205-15
25,40	116	68	52	56	27	10	13	45	27	34	16	35,8	34,1	14,3	UCFB205-16
30	130	78	55	65	31	10	13	50	29	40	18	40,2	38,1	15,9	UCFB206
26,99	130	78	55	65	31	10	13	50	29	40	18	40,2	38,1	15,9	UCFB206-17
28,58	130	78	55	65	31	10	13	50	29	40	18	40,2	38,1	15,9	UCFB206-18
30,16	130	78	55	65	31	10	13	50	29	40	18	40,2	38,1	15,9	UCFB206-19
31,75	130	78	55	65	31	10	13	50	29	40	18	40,2	38,1	15,9	UCFB206-20
35	144	90	62	70	34	10	15	55	32	46	19	44,4	42,9	17,5	UCFB207
31,75	144	90	62	70	34	10	15	55	32	46	19	44,4	42,9	17,5	UCFB207-20
33,34	144	90	62	70	34	10	15	55	32	46	19	44,4	42,9	17,5	UCFB207-21
34,93	144	90	62	70	34	10	15	55	32	46	19	44,4	42,9	17,5	UCFB207-22
36,51	144	90	62	70	34	10	15	55	32	46	19	44,4	42,9	17,5	UCFB207-23
40	164	100	72	78	36	12	16	60	41	50	21	51,2	49,2	19	UCFB208
38,10	164	100	72	78	36	12	16	60	41	50	21	51,2	49,2	19	UCFB208-24
39,69	164	100	72	78	36	12	16	60	41	50	21	51,2	49,2	19	UCFB208-25
45	174	106	76	80	38	12	18	65	43	54	22	52,2	49,2	19	UCFB209
41,28	174	106	76	80	38	12	18	65	43	54	22	52,2	49,2	19	UCFB209-26
42,86	174	106	76	80	38	12	18	65	43	54	22	52,2	49,2	19	UCFB209-27

PALERS FONTE



UCFB

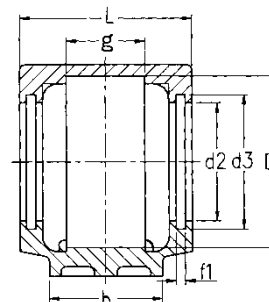
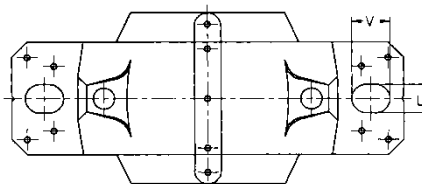
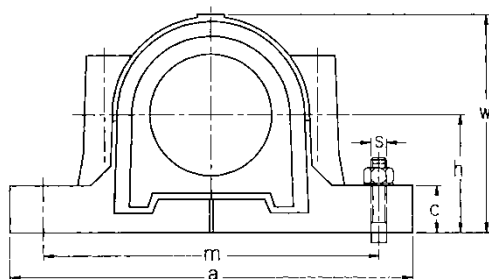


ϕ Intérieur (d)	w	b	k	a	l	s	g	h	j	e	i	z	B	n	Référence
44,45	174	106	76	80	38	12	18	65	43	54	22	52,2	49,2	19	UCFB209-28
50	184	112	82	86	40	12	18	68	46	58	22	54,6	51,6	19	UCFB210
46,04	184	112	82	86	40	12	18	68	46	58	22	54,6	51,6	19	UCFB210-29
47,63	184	112	82	86	40	12	18	68	46	58	22	54,6	51,6	19	UCFB210-30
49,21	184	112	82	86	40	12	18	68	46	58	22	54,6	51,6	19	UCFB210-31
50,80	184	112	82	86	40	12	18	68	46	58	22	54,6	51,6	19	UCFB210-32
55	207	130	86	90	43	14	18	78	50	62	25	58,4	55,6	22,2	UCFB211
50,80	207	130	86	90	43	14	18	78	50	62	25	58,4	55,6	22,2	UCFB211-32
52,39	207	130	86	90	43	14	18	78	50	62	25	58,4	55,6	22,2	UCFB211-33
53,98	207	130	86	90	43	14	18	78	50	62	25	58,4	55,6	22,2	UCFB211-34
55,56	207	130	86	90	43	14	18	78	50	62	25	58,4	55,6	22,2	UCFB211-35
60	223	140	90	94	48	14	18	84	55	66	29	68,7	65,1	25,4	UCFB212
57,15	223	140	90	94	48	14	18	84	55	66	29	68,7	65,1	25,4	UCFB212-36
58,74	223	140	90	94	48	14	18	84	55	66	29	68,7	65,1	25,4	UCFB212-37
60,33	223	140	90	94	48	14	18	84	55	66	29	68,7	65,1	25,4	UCFB212-38
61,91	223	140	90	94	48	14	18	84	55	66	29	68,7	65,1	25,4	UCFB212-39
65	244	155	94	100	50	14	20	92	60	70	30	69,7	65,1	25,4	UCFB213
63,50	244	155	94	100	50	14	20	92	60	70	30	69,7	65,1	25,4	UCFB213-40
65,09	244	155	94	100	50	14	20	92	60	70	30	69,7	65,1	25,4	UCFB213-41

PALIER FONTE



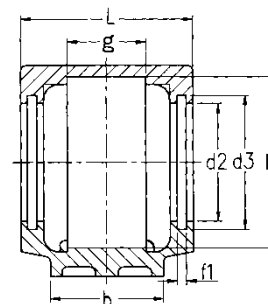
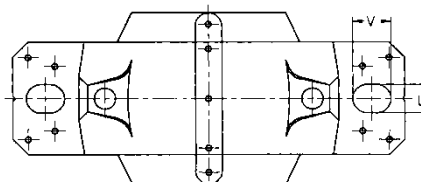
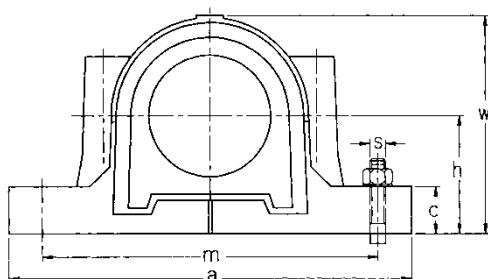
SNU 500



d (mm)	Référence fonte	Dimensions (en mm)														
		L	b	f1	g	D	d2	d3	w	h	c	m	a	V	U	S
30	SNU 507-606	82	52	5	34	72	46.5	54.5	92	50	22	150	185	20	15	12
35	SNU 508-607	85	60	5	39	80	51.5	59.5	106	60	25	170	205	20	15	12
40	SNU 509	85	60	5	30	85	56.5	64.5	109	60	25	170	205	20	15	12
45	SNU 510-608	90	60	5	41	90	62	70.5	112	60	25	170	205	20	15	12
50	SNU 511-609	95	70	5	44	100	67	75.5	127	70	28	210	255	23	18	16
55	SNU 512-610	105	70	5	48	110	72	80.5	133	70	30	210	255	23	18	16
60	SNU 513-611	110	80	5	51	120	77	85.5	148	80	30	230	275	24	18	16
65	SNU 515-612	115	80	5	56	130	87	95.5	154	80	30	230	280	26	18	16
70	SNU 516-613	120	90	5	58	140	92.5	101	175	95	32	260	315	29	22	20
75	SNU 517	125	90	5	61	150	97.5	106	181	95	32	260	320	30	22	20
80	SNU 518-615	140	100	5	65	160	102.5	111	192	100	35	290	345	27	22	20
85	SNU 519-616	145	100	6	68	170	131	141	209	112	35	290	345	27	22	20
90	SNU 520-617	160	110	6	70	180	137.5	147.5	215	112	40	320	380	32	26	24
100	SNU 522-619	175	120	6	80	200	147.5	157.5	239	125	45	350	410	32	26	24
110	SNU 524-620	185	120	6	86	215	157.5	167.5	271	140	45	350	410	32	26	24
115	SNU 526	190	130	6	90	230	167.5	177.5	290	150	50	380	445	35	28	24
125	SNU 528	205	150	6	98	250	177.5	187.5	302	150	50	420	500	42	35	30
135	SNU 530	220	160	6	106	270	192.5	202.5	323	160	60	450	530	42	35	30
140	SNU 532	235	160	6	114	290	202.5	212.5	344	170	60	470	550	42	35	30



SNU 500

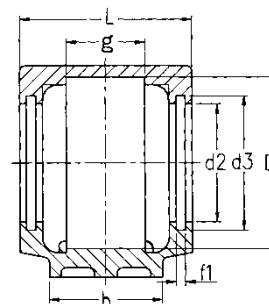
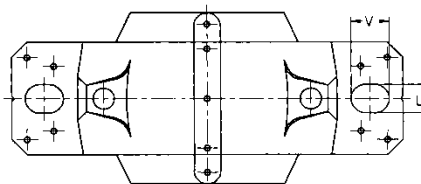
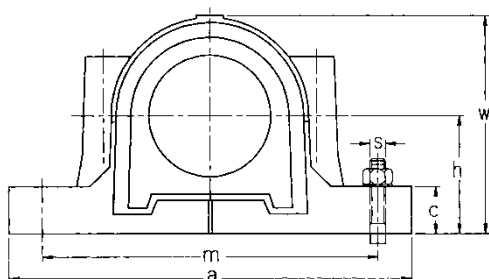


Référence fonte	Roulement		Manchon	Segment d'arrêt		Joint d'étanchéité d'étanchéité	Obturbateur
	billes	rouleaux		dim (mm)	nombre		
SNU 507-606	1207 K	-	H 207	SR 72x8.5	2	U 507	A 507-606
	2207 K	22207K	H 307	SR 72x5.5	2		
SNU 508-607	1208 K	-	H 208	SR 80x10.5	2	U 508	A 508-607
	2208 K	22208 K	H 308	SR 80x8	2		
SNU 509	1209 K	-	H 209	SR 85x5.5	2	U 509	A 509
	2209 K	22209 K	H 309	SR 85x7	1		
SNU 510-608	1210 K	-	H 210	SR 90x10.5	2	U 510	A 510-608
	2210 K	22210 K	H 310	SR 90x9	2		
SNU 511-609	1211 K	-	H 211	SR 100x11.5	2	U 511	A 511-609
	2211 K	22211 K	H 311	SR 100x9.5	2		
SNU 512-610	1212 K	-	H 212	SR 110x13	2	U 512	A 512-610
	2212 K	22212 K	H 312	SR 110x10	2		
SNU 513-611	1213 K	-	H 213	SR 120x14	2	U 513	A 513-611
	2213K	22213 K	H 313	SR 120x10	2		
SNU 515-612	1215 K	-	H 215	SR 130x15.5	2	U 515	A 515-612
	2215 K	22215 K	H 315	SR 130x12.5	2		
SNU 516-613	1216 K	-	H 216	SR 140x16	2	U 516	A 516-613
	2216 K	22216 K	H 316	SR 140x12.5	2		
SNU 517	1217 K	-	H 217	SR 150x16.5	2	U 517	A 517
	2217 K	22217 K	H 317	SR 150x12.5	2		
SNU 518-615	1218 K	-	H 218	SR 160x17.5	2	U 518	A 518-615
	2218 K	22218 K	H 318	SR 160x12.5	2		
	-	23218 K	H 2318	SR 160x12.5	1		
SNU 519-616	1219 K	-	H 219	SR 170x18	2	U 519	A 519-616
	2219 K	22219 K	H 319	SR 170x12.5	2		
SNU 520-617	2220 K	22220 K	H 320	SR 180x12	2	U 520	A 520-617
	-	23220 K	H 2320	SR 180x9.7	1		
SNU 522-619	2222 K	22222 K	H 322	SR 200x13.5	2	U 522	A 522-619
	-	23222 K	H 2322	SR 200x10	1		
SNU 524-620	-	22224 K	H 3124	SR 215x14	2	U 524	A 524-620
	-	23224 K	H 2324	SR 215x10	1		
SNU 526	-	22226 K	H 3126	SR 230x13	2	U 526	A 526
	-	23226 K	H 2326	SR 230x10	1		
SNU 528	-	22228 K	H 3128	SR 250x15	2	U 528	A 528
	-	23228 K	H 2328	SR 250x10	1		
SNU 530	-	22230 K	H 3130	SR 270x16.5	2	U 530	A 530
	-	23230 K	H 2330	SR 270x10	1		
SNU 532	-	22232 K	H 3132	SR 290x17	2	U 532	A 532
	-	23232 K	H 2332	SR 290x10	1		

PALERS FONTE



SNU 600

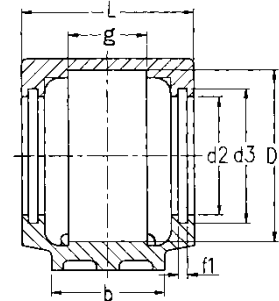
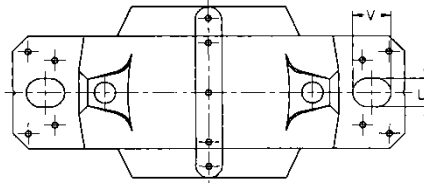
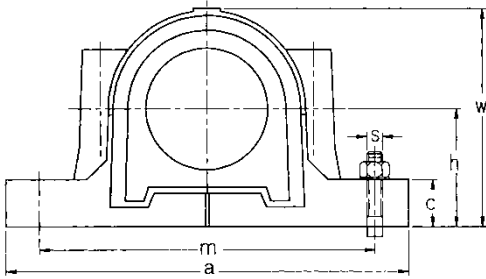


d (mm)	Référence fonte	Dimensions (en mm)														
		L	b	f1	g	D	d2	d3	w	h	c	m	a	V	U	S
30	SNU 508-607	85	60	5	39	80	51.5	59.5	106	60	25	170	205	20	15	12
35	SNU 510-608	90	60	5	41	90	62	70.5	112	60	25	170	205	20	15	12
40	SNU 511-609	95	70	5	44	100	67	75.5	127	70	28	210	255	23	18	16
45	SNU 512-610	105	70	5	48	110	72	80.5	133	70	30	210	255	23	18	16
50	SNU 513-611	110	80	5	51	120	77	85.5	148	80	30	230	275	24	18	16
55	SNU 515-612	115	80	5	56	130	87	95.5	154	80	30	230	280	26	18	16
60	SNU 516-613	120	90	5	58	140	92.5	101	175	95	32	260	315	29	22	20
65	SNU 518-615	140	100	5	65	160	102.5	111	192	100	35	290	345	27	22	20
70	SNU 519-616	145	100	6	68	170	131	141	209	112	35	290	345	27	22	20
75	SNU 520-617	160	110	6	70	180	137.5	147.5	215	112	40	320	380	32	26	24
85	SNU 522-619	175	120	6	80	200	147.5	157.5	239	125	45	350	410	32	26	24
90	SNU 524-620	185	120	6	86	215	157.5	167.5	271	140	45	350	410	32	26	24

PALIERS FONTE



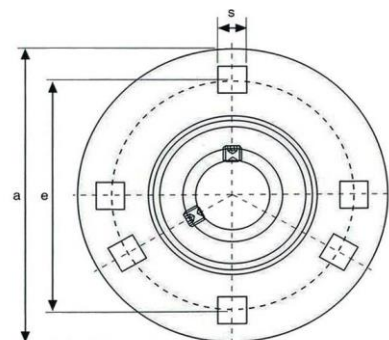
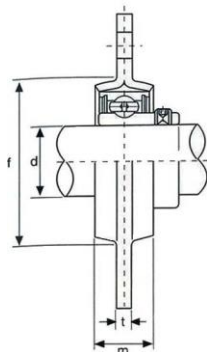
SNU 600



Référence fonte	Roulement		Manchon	Segment d'arrêt		Joint d'étanchéité	Obturateur
	billes	rouleaux		dim (mm)	nombre		
SNU 508-607	1307 K	-	H 307	SR 80x9	2	TSNU 607	A 508-607
	2307 K	-	H 2307	SR 80x8	1		
SNU 510-608	1308 K	21308 K	H 308	SR 90x9	2	TSNU 608	A 510-608
	2308 K	22308 K	H 2308	SR 90x8	1		
SNU 511-609	1309 K	21309 K	H 309	SR 100x9.5	2	TSNU 609	A 511-609
	2309 K	22309 K	H 2309	SR 100x8	1		
SNU 512-610	1310 K	21310 K	H 310	SR 110x10.5	2	TSNU 610	A 512-610
	2310 K	22310 K	H 2310	SR 110x8	1		
SNU 513-611	1311 K	21311 K	H 311	SR 120x11	2	TSNU 611	A 513-611
	2311 K	22311 K	H 2311	SR 120x8	1		
SNU 515-612	1312 K	21312 K	H 312	SR 130x12.5	2	TSNU 612	A 515-612
	2312 K	22312 K	H 2312	SR 130x10	1		
SNU 516-613	1313 K	21313 K	H 313	SR 140x12.5	2	TSNU 613	A 516-613
	2313 K	22313 K	H 2313	SR 140x10	1		
SNU 518-615	1315 K	21315 K	H 315	SR 160x14	2	TSNU 615	A 518-615
	2315 K	22315 K	H 2315	SR 160x10	1		
SNU 519-616	1316K	21316 K	H 316	SR 170x14.5	2	TSNU 616	A 519-616
	2316 K	22316 K	H 2316	SR 170x10	1		
SNU 520-617	1317 K	21317 K	H 317	SR 180x14.5	2	TSNU 617	A 520-617
	2317 K	22317 K	H 2317	SR 180x10	1		
SNU 522-619	1319 K	-	H 319	SR 200x17.5	2	TSNU 619	A 522-619
	2319 K	22319 K	H 2319	SR 200x13	1		
SNU 524-620	-	-	-	-	-	TSNU 620	A 524-620
	2320 K	22320 K	H 2320	SR 215x13	1		



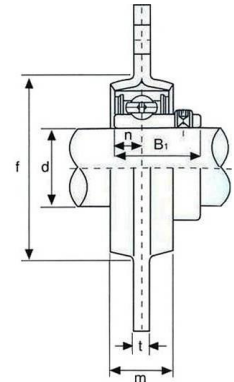
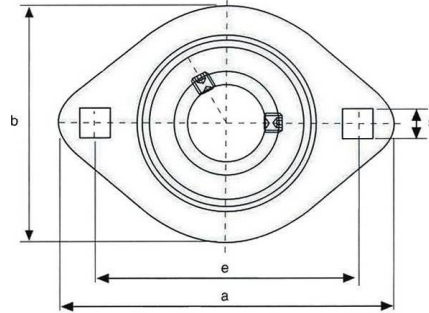
PF



ϕ Intérieur (d)	a	e	m	s	t	f	Référence
12	81	63,5	14	7,1	4	49	PF201
19,05	81	63,5	14	7,1	4	49	PF201-8
15	81	63,5	14	7,1	4	49	PF202
14,29	81	63,5	14	7,1	4	49	PF202-9
15,88	81	63,5	14	7,1	4	49	PF202-10
17	81	63,5	14	7,1	4	49	PF203
17,46	81	63,5	14	7,1	4	49	PF203-11
20	90	71,5	16	9	4	56	PF204
19,05	90	71,5	16	9	4	56	PF204-12
25	95	76	18	9	4	60	PF205
20,64	95	76	18	9	4	60	PF205-13
22,23	95	76	18	9	4	60	PF205-14
23,81	95	76	18	9	4	60	PF205-15
25,40	95	76	18	9	4	60	PF205-16
30	113	90,5	18	11	5,2	71	PF206
26,99	113	90,5	18	11	5,2	71	PF206-17
28,58	113	90,5	18	11	5,2	71	PF206-18
30,16	113	90,5	18	11	5,2	71	PF206-19
31,75	113	90,5	18	11	5,2	71	PF206-20
35	122	100	20	11	5,2	81	PF207
31,75	122	100	20	11	5,2	81	PF207-20
33,34	122	100	20	11	5,2	81	PF207-21
34,93	122	100	20	11	5,2	81	PF207-22
36,51	122	100	20	11	5,2	81	PF207-23
40	148	119	21	13,5	6,8	91	PF208
38,10	148	119	21	13,5	6,8	91	PF208-24
39,69	148	119	21	13,5	6,8	91	PF208-25



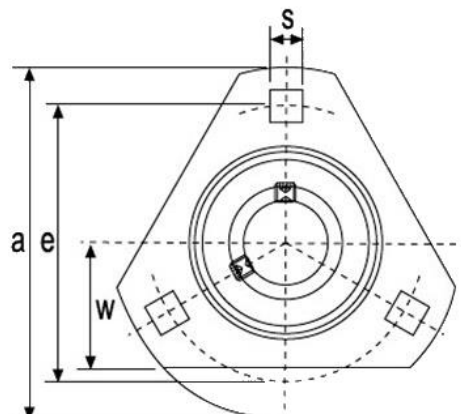
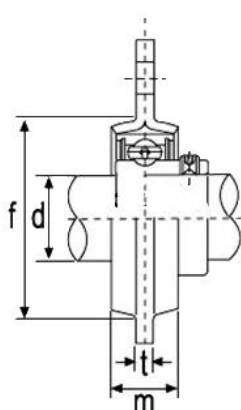
PFL



ϕ Intérieur (d)	a	e	b	m	s	t	f	Référence
12	81	63,5	59	14	7,1	4	49	PFL201
19,05	81	63,5	59	14	7,1	4	49	PFL201-8
15	81	63,5	59	14	7,1	4	49	PFL202
14,29	81	63,5	59	14	7,1	4	49	PFL202-9
15,88	81	63,5	59	14	7,1	4	49	PFL202-10
17	81	63,5	59	14	7,1	4	49	PFL203
17,46	81	63,5	59	14	7,1	4	49	PFL203-11
20	90	71,5	67	16	9	4	56	PFL204
19,05	90	71,5	67	16	9	4	56	PFL204-12
25	95	76	71	18	9	4	60	PFL205
20,64	95	76	71	18	9	4	60	PFL205-13
22,23	95	76	71	18	9	4	60	PFL205-14
23,81	95	76	71	18	9	4	60	PFL205-15
25,40	95	76	71	18	9	4	60	PFL205-16
30	113	90,5	84	18	11	5,2	71	PFL206
26,99	113	90,5	84	18	11	5,2	71	PFL206-17
28,58	113	90,5	84	18	11	5,2	71	PFL206-18
30,16	113	90,5	84	18	11	5,2	71	PFL206-19
31,75	113	90,5	84	18	11	5,2	71	PFL206-20
35	122	100	94	20	11	5,2	81	PFL207
31,75	122	100	94	20	11	5,2	81	PFL207-20
33,34	122	100	94	20	11	5,2	81	PFL207-21
34,93	122	100	94	20	11	5,2	81	PFL207-22
36,51	122	100	94	20	11	5,2	81	PFL207-23
40	148	119	100	21	13,5	6,8	91	PFL208
38,10	148	119	100	21	13,5	6,8	91	PFL208-24
39,69	148	119	100	21	13,5	6,8	91	PFL208-25



PFT

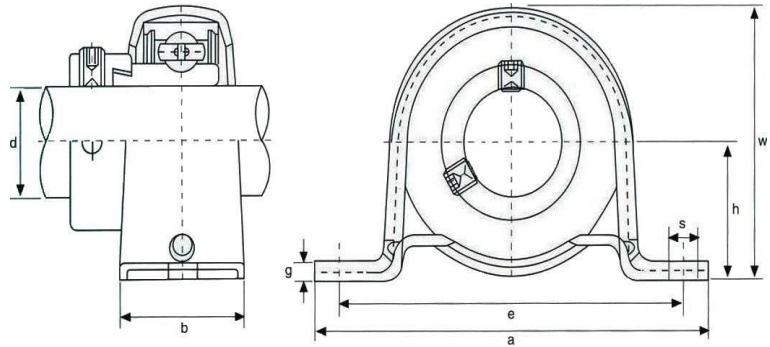


ϕ Intérieur (d)	a	e	w	m	s	t	f	Référence
12	81	63,5	28,5	14	7,1	4	49	PFT201
19,05	81	63,5	28,5	14	7,1	4	49	PFT201-8
15	81	63,5	28,5	14	7,1	4	49	PFT202
14,29	81	63,5	28,5	14	7,1	4	49	PFT202-9
15,88	81	63,5	28,5	14	7,1	4	49	PFT202-10
17	81	63,5	28,5	14	7,1	4	49	PFT203
17,46	81	63,5	28,5	14	7,1	4	49	PFT203-11
20	90	71,5	33	16	9	4	56	PFT204
19,05	90	71,5	33	16	9	4	56	PFT204-12
25	95	76	35	18	9	4	60	PFT205
20,64	95	76	35	18	9	4	60	PFT205-13
22,23	95	76	35	18	9	4	60	PFT205-14
23,81	95	76	35	18	9	4	60	PFT205-15
25,40	95	76	35	18	9	4	60	PFT205-16
30	113	90,5	40	18	11	5,2	71	PFT206
26,99	113	90,5	40	18	11	5,2	71	PFT206-17
28,58	113	90,5	40	18	11	5,2	71	PFT206-18
30,16	113	90,5	40	18	11	5,2	71	PFT206-19
31,75	113	90,5	40	18	11	5,2	71	PFT206-20
35	122	100	44,5	20	11	5,2	81	PFT207
31,75	122	100	44,5	20	11	5,2	81	PFT207-20
33,34	122	100	44,5	20	11	5,2	81	PFT207-21
34,93	122	100	44,5	20	11	5,2	81	PFT207-22
36,51	122	100	44,5	20	11	5,2	81	PFT207-23

PALIERS TOLE



PP



ϕ Intérieur (d)	h	a	e	b	s	g	w	Référence
12	22,2	86	68	25	9,5	3,2	43,8	PP201
19,05	22,2	86	68	25	9,5	3,2	43,8	PP201-8
15	22,2	86	68	25	9,5	3,2	43,8	PP202
14,2875	22,2	86	68	25	9,5	3,2	43,8	PP202-9
15,875	22,2	86	68	25	9,5	3,2	43,8	PP202-10
17	22,2	86	68	25	9,5	3,2	43,8	PP203
17,4625	22,2	86	68	25	9,5	3,2	43,8	PP203-11
20	25,4	98	76	32	9,5	3,2	50,5	PP204
19,05	25,4	98	76	32	9,5	3,2	50,5	PP204-12
25	28,6	108	86	32	11,5	4	56,6	PP205
20,6375	28,6	108	86	32	11,5	4	56,6	PP205-13
22,225	28,6	108	86	32	11,5	4	56,6	PP205-14
23,8125	28,6	108	86	32	11,5	4	56,6	PP205-15
25,4	28,6	108	86	32	11,5	4	56,6	PP205-16
30	33,3	117	95	38	11,5	4	66,3	PP206
26,9875	33,3	117	95	38	11,5	4	66,3	PP206-17
28,575	33,3	117	95	38	11,5	4	66,3	PP206-18
30,1625	33,3	117	95	38	11,5	4	66,3	PP206-19
31,75	33,3	117	95	38	11,5	4	66,3	PP206-20
35	39,7	129	106	42	11,5	4,6	78	PP207
31,75	39,7	129	106	42	11,5	4,6	78	PP207-20
33,3375	39,7	129	106	42	11,5	4,6	78	PP207-21
34,925	39,7	129	106	42	11,5	4,6	78	PP207-22
36,5125	39,7	129	106	42	11,5	4,6	78	PP207-23

HTV	INA	SKF	NTN	RHP	HFH	NSK	KOYO
PALIER FONTE AVEC ROULEMENT A SERRAGE PAR VIS							
UCP 200	RASEY...	SY...TF	UCP 200	NP...	SW...U	UCP 200	UCP 200
UCP 300	-	-	UCP 300	-	-	UCP 300	UCP 300
UCF 200	RCJY...	FY...TF	UCF 200	SF...	FWS...U	UCF 200	UCF 200
UCF 300	-	-	UCF 300	-	-	UCF 300	UCF 300
UCFL 200	RCJTY	FYTB...TF	UCFL 200	SFT...	OWF...U	UCFL 200	UCFL 200
UCFC 200	RMEY	FYG...TF	UCFC 200	FC...	FWSN...U	UCFC 200	UCFC 200
UCT 200	RTUEY	TU...TF	UCT 200	ST...	SKL...U	UCT 200	UCT 200
UCPA 200	RSHEY	-	UCUP 200	SNP...	SWG...U	-	UCPA 200
UCHA 200	RHEY	-	UCHB 200	SCHB...	SPK...U	-	UCECH 200
HTV	INA	SKF	NTN	RHP	HFH	NSK	KOYO
PALIER FONTE AVEC ROULEMENT A BAGUE EXCENTRIQUE							
SAP 200	PASE	SY...FM	AELP 200	NP...EC	SW	ENP 200	SAP 200
SAF 200	PCJ	FY...FM	AELF 200	SF...EC	FWS	ENFH 200	SAF 200
SAFL 200	PCJT	FYTB...FM	AELFL 200	SFT...EC	OWF	ENFLH 200	SAFL 200
SAFC 200	PFE	FYG...FM	AELFC 200	FC...EC	FWSN	ENFC 200	SAFC 200
SAT 200	PTUE	TU...FM	AELT 200	ST...EC	SKL	ENT 200	SAT 200
SAPA 200	PSHE	-	AELUP 200	SNP...EC	SWG	-	SAPA 200
SAHA 200	PHE	-	AELHB 200	-	SPK	-	SAHA 200
NAP 200	RASE	SY...WM	UEL 200	NP...DEC	SW...A	EWP 200	NAP 200
NAF 200	RCJ	FY...WM	UELF 200	SF...DEC	FWF...A	EFWH 200	NAF 200
NAFL 200	RCJT	FYTB...WM	UEFL 200	SFT...DEC	OWF...A	EWFL 200	NAFL 200
NAFC 200	RME	FYG...WM	UELFC 200	FC...DEC	FWSN...A	EWFC 200	NAFC 200
NAT 200	RTUE	TU...WM	-	ST...DEC	SKL...A	EWT 200	NAT 200
NAPA 200	RSHE	-	-	SNP...DEC	SWG...A	-	NAPA 200
NAHA 200	RHE	-	-	-	SPK...A	-	NAHA 200
HTV	INA	SKF	NTN	RHP	HFH	NSK	KOYO
PALIER FONTE AVEC ROULEMENT CONIQUE ET MANCHON							
UKP 200	RASEA	SY...KG	UKP 200+H	NP1000K	SW...KH	UKP 200+H	UKP 200
UKF 200	RCJA	FY...KG	UKF 200+H	MSF1000K	FWS...KH	UKF 200+H	UKF 200
UKFL 200	RCJTA	FYTB...KG	UKFL 200+H	MSFT1000K	OWF...KH	UKFL 200+H	UKFL 200
UKFC 200	RMEA	FYG...KG	UKFC 200+H	-	FWSN...KH	UKFC 200+H	UKFC 200
UKT 200	RTUEA	TU...KG	UKT 200+H	MST1000K	SPK...KH	UKT 200+H	UKT 200
HTV	INA	SKF	NTN	RHP	HFH	NSK	KOYO
PALIER TOLE AVEC ROULEMENT A BAGUE EXCENTRIQUE							
SAPP 200	PB	P...FM	AELPP 200	LBP...EC	BS...	ENPP 200	SAPP 200
SAPF 200	RA	PF...FM	AELPF 200	SLFE...EC	BF...	ENPF 200	SAPF 200
SAPFL 200	RAT	PFT...FM	AELPFL 200	SLFL...EC	OBF...	ENPFL 200	SAPFL 200
HTV	INA	SKF	NTN	RHP	HFH	NSK	KOYO
ROULEMENTS DE PALIERS							
UC 200	GYE...KRRB	YAR 200	UC 200	1000G	UC 200	UC 200	UC 200
UC 300	GYE...KRRB	-	UC 300	1000G	-	UC 300	UC 300
UK 200	GSH...RRB	362000	UK 200+H	1000-KG	UK 200+H	UK 200+H	UK 200
NA 200	GE...KRRB	YEL 200	UEL 200	1000DECG	UC 200	EW 200	NA 200
SA 200	RAE...NPPB	YET 200	AEL 200	1200ECG	SA 200	EN 200	SA 200
SB 200	AY...NPPB	-	AS 200	1200G	SB 200	UB 200	SB 200



**GRAISSE SPECIALE ROULEMENTS
GRAISSEURS AUTOMATIQUES MONO - POINT**



CIRCLIPS



GUIDAGES LINEAIRES A BILLES



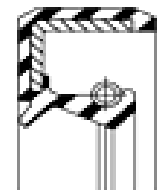
**ROTULES A SOUDER
ET INDUSTRIELLES**



CAGES A ROULEAUX

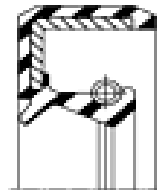
Pour tous produits non standards veuillez prendre contact

BAGUES D'ETANCHEITE



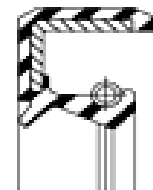
Référence	Diam. intérieur	Diam. Extérieur	Epaisseur	Référence	Diam. intérieur	Diam. extérieur	Epaisseur
BE 8.00 X 16.00 X 7.00 DL	8	16	7	BE 15.00 X 27.00 X 7.00 DL	15	27	7
BE 8.00 X 22.00 X 7.00 DL	8	22	7	BE 15.00 X 30.00 X 7.00 DL	15	30	7
BE 10.00 X 16.00 X 4.00 DL	10	16	4	BE 15.00 X 30.00 X 10.00 DL	15	30	10
BE 10.00 X 16.00 X 5.00 DL	10	16	5	BE 15.00 X 32.00 X 7.00 DL	15	32	7
BE 10.00 X 18.00 X 6.00 DL	10	18	6	BE 15.00 X 35.00 X 7.00 DL	15	35	7
BE 10.00 X 19.00 X 7.00 DL	10	19	7	BE 15.00 X 42.00 X 7.00 DL	15	42	7
BE 10.00 X 20.00 X 7.00 DL	10	20	7	BE 15.87 X 25.40 X 6.35 DL	15.87	25.40	6.35
BE 10.00 X 22.00 X 6.00 DL	10	22	7	BE 16.00 X 28.00 X 7.00 DL	16	28	7
BE 10.00 X 22.00 X 7.00 DL	10	22	7	BE 16.00 X 30.00 X 6.00 DL	16	28	6
BE 10.00 X 24.00 X 7.00 DL	10	24	7	BE 16.00 X 30.00 X 7.00 DL	16	30	7
BE 10.00 X 25.00 X 7.00 DL	10	25	7	BE 16.00 X 32.00 X 7.00 DL	16	32	7
BE 10.00 X 26.00 X 7.00 DL	10	26	7	BE 16.00 X 35.00 X 7.00 DL	16	35	7
BE 12.00 X 20.00 X 5.00 DL	12	20	5	BE 17.00 X 25.00 X 4.00 DL	17	25	4
BE 12.00 X 22.00 X 5.00 DL	12	22	7	BE 17.00 X 28.00 X 6.00 DL	17	28	6
BE 12.00 X 22.00 X 7.00 DL	12	22	7	BE 17.00 X 29.00 X 8.00 DL	17	29	8
BE 12.00 X 24.00 X 7.00 DL	12	24	7	BE 17.00 X 30.00 X 6.00 DL	17	30	7
BE 12.00 X 25.00 X 7.00 DL	12	25	7	BE 17.00 X 30.00 X 7.00 DL	17	30	7
BE 12.00 X 26.00 X 7.00 DL	12	26	7	BE 17.00 X 30.00 X 7.00 DL 10 BAR	17	30	7
BE 12.00 X 26.00 X 8.00 DL	12	26	8	BE 17.00 X 32.00 X 7.00 DL	17	32	7
BE 12.00 X 28.00 X 7.00 DL	12	28	7	BE 17.00 X 33.00 X 8.00 DL	17	33	8
BE 12.00 X 28.00 X 8.00 DL	12	28	8	BE 17.00 X 35.00 X 7.00 DL	17	35	7
BE 12.00 X 30.00 X 6.00 DL	12	30	6	BE 17.00 X 35.00 X 8.00 DL	17	35	8
BE 12.00 X 32.00 X 7.00 DL	12	32	7	BE 17.00 X 40.00 X 7.00 DL	17	40	8
BE 12.70 X 25.40 X 6.35 DL	12.70	25.40	6.35	BE 17.00 X 47.00 X 8.00 DL	17	47	8
BE 14.00 X 22.00 X 4.00 DL	14	22	4	BE 17.45 X 28.58 X 8.00 DL	17.45	28.58	8
BE 14.00 X 24.00 X 7.00 DL	14	24	7	BE 17.45 X 28.58 X 6.35 DL	17.45	28.58	6.35
BE 14.00 X 28.00 X 7.00 DL	14	28	7	BE 18.00 X 24.00 X 5.00 DL	18	24	5
BE 14.00 X 30.00 X 7.00 DL	14	30	7	BE 18.00 X 28.00 X 7.00 DL	18	28	7
BE 14.00 X 30.00 X 8.00 DL	14	30	8	BE 18.00 X 30.00 X 6.00 DL 10 BAR	18	30	6
BE 14.00 X 35.00 X 7.00 DL	14	35	7	BE 18.00 X 30.00 X 7.00 DL	18	30	7
BE 15.00 X 24.00 X 5.00 DL	15	24	5	BE 18.00 X 32.00 X 7.00 DL	18	32	7
BE 15.00 X 25.00 X 6.00 DL	15	25	6	BE 18.00 X 35.00 X 8.00 DL	18	35	8
BE 15.00 X 25.00 X 7.00 DL	15	25	7	BE 19.00 X 32.00 X 7.00 DL	19	32	7

BAGUES D'ETANCHEITE



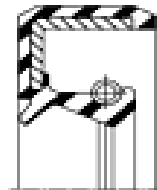
Référence	Diam. intérieur	Diam. Extérieur	Epaisseur	Référence	Diam. intérieur	Diam. extérieur	Epaisseur
BE 25.00 X 62.00 X 10.00 DL	25	62	10	BE 30.00 X 48.00 X 8.00 DL	30	48	8
BE 25.40 X 34.92 X 6.35 DL	25.40	34.92	6.35	BE 30.00 X 48.00 X 10.00 DL	30	48	10
BE 25.40 X 38.10 X 6.35 DL	25.40	38.10	6.35	BE 30.00 X 50.00 X 8.00 DL	30	50	8
BE 26.00 X 37.00 X 7.00 DL	26	37	7	BE 30.00 X 50.00 X 10.00 DL	30	50	10
BE 26.00 X 40.00 X 6.00 DL	26	40	6	BE 30.00 X 52.00 X 7.00 DL	30	52	7
BE 26.00 X 42.00 X 7.00 DL	26	42	7	BE 30.00 X 52.00 X 10.00 DL	30	52	10
BE 27.00 X 37.00 X 7.00 DL	27	37	7	BE 30.00 X 55.00 X 7.00 DL	30	55	7
BE 27.00 X 38.00 X 7.00 DL	27	38	7	BE 30.00 X 55.00 X 10.00 DL	30	55	10
BE 27.00 X 40.00 X 7.00 DL	27	40	7	BE 30.00 X 56.00 X 10.00 DL	30	56	10
BE 27.00 X 41.00 X 10.00 DL	27	41	10	BE 30.00 X 60.00 X 10.00 DL	30	60	10
BE 27.00 X 42.00 X 10.00 DL	27	42	10	BE 30.00 X 62.00 X 7.00 DL	30	62	7
BE 27.00 X 47.00 X 7.00 DL	27	47	7	BE 30.00 X 62.00 X 10.00 DL	30	62	10
BE 28.00 X 38.00 X 7.00 DL	28	38	7	BE 30.00 X 68.00 X 7.00 DL	32	68	7
BE 28.00 X 40.00 X 7.00 DL	28	40	7	BE 30.00 X 72.00 X 10.00 DL	30	72	10
BE 28.00 X 40.00 X 8.00 DL	28	40	8	BE 31.00 X 47.00 X 7.00 DL	31	47	7
BE 28.00 X 40.00 X 8.00 DL 10 BAR	28	40	8	BE 31.75 X 41.27 X 6.35 DL	31.75	41.27	6.35
BE 28.00 X 42.00 X 7.00 DL	28	42	7	BE 31.75 X 42.86 X 6.35 DL	31.75	42.86	6.35
BE 28.00 X 42.00 X 8.00 DL	28	42	8	BE 31.75 X 50.80 X 6.35 DL	31.75	50.8	6.35
BE 28.00 X 45.00 X 8.00 DL	28	45	8	BE 32.00 X 42.00 X 5.00 DL	32	42	5
BE 28.00 X 47.00 X 8.00 DL	28	47	8	BE 32.00 X 42.00 X 7.00 DL	32	42	7
BE 28.00 X 52.00 X 7.00 DL	28	52	7	BE 32.00 X 45.00 X 7.00 DL	32	45	7
BE 28.00 X 52.00 X 10.00 DL	28	52	10	BE 32.00 X 47.00 X 7.00 DL	32	47	7
BE 28.00 X 62.00 X 12.00 DL	28	62	12	BE 32.00 X 47.00 X 10.00 DL	32	47	10
BE 28.57 X 38.10 X 6.35 DL	28.57	38.10	6.35	BE 32.00 X 48.00 X 7.00 DL	32	48	7
BE 30.00 X 40.00 X 7.00 DL	30	40	7	BE 32.00 X 50.00 X 8.00 DL	32	50	8
BE 30.00 X 42.00 X 7.00 DL	30	42	7	BE 32.00 X 52.00 X 7.00 DL	32	52	7
BE 30.00 X 42.00 X 8.00 DL	30	42	8	BE 32.00 X 56.00 X 10.00 DL	32	56	10
BE 30.00 X 44.00 X 10.00 DL	30	44	10	BE 32.00 X 60.00 X 10.00 DL	32	60	10
BE 30.00 X 45.00 X 8.00 DL	30	45	8	BE 32.00 X 62.00 X 10.00 DL	32	62	10
BE 30.00 X 46.00 X 8.00 DL	30	46	8	BE 34.00 X 48.00 X 8.00 DL	34	48	8
BE 30.00 X 47.00 X 7.00 DL	30	47	7	BE 34.00 X 52.00 X 10.00 DL	34	52	10
BE 30.00 X 47.00 X 8.00 DL	30	47	8	BE 34.00 X 47.00 X 7.00 DL	34	47	7
BE 30.00 X 47.00 X 10.00 DL	30	47	10	BE 34.92 X 57.15 X 7.93 DL	34.92	57.15	7.93

BAGUES D'ETANCHEITE



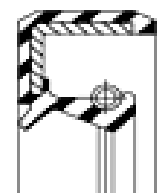
Référence	Diam. intérieur	Diam. Extérieur	Epaisseur	Référence	Diam. intérieur	Diam. extérieur	Epaisseur
BE 19.00 X 35.00 X 7.00 DL	19	35	7	BE 22.00 X 47.00 X 10.00 DL	22	47	10
BE 19.00 X 35.00 X 10.00 DL	19	35	10	BE 22.00 X 52.00 X 8.00 DL	22	52	8
BE 19.00 X 37.00 X 10.00 DL	19	37	10	BE 24.00 X 35.00 X 7.00 DL	24	35	7
BE 19.00 X 47.00 X 7.00 DL	19	47	7	BE 24.00 X 40.00 X 7.00 DL	24	40	7
BE 19.00 X 47.00 X 10.00 DL	19	47	10	BE 24.00 X 42.00 X 8.00 DL	24	42	8
BE 19.05 X 31.75 X 6.35 DL	19.05	31.75	6.35	BE 24.00 X 47.00 X 7.00 DL	24	47	7
BE 20.00 X 28.00 X 6.00 DL	20	28	6	BE 25.00 X 32.00 X 4.00 DL	25	32	4
BE 20.00 X 30.00 X 5.00 DL	20	30	5	BE 25.00 X 32.00 X 6.00 DL	25	32	6
BE 20.00 X 30.00 X 7.00 DL	20	30	7	BE 25.00 X 33.00 X 6.00 DL	25	33	6
BE 20.00 X 32.00 X 7.00 DL	20	32	7	BE 25.00 X 35.00 X 5.00V	25	35	5
BE 20.00 X 35.00 X 5.00 DL	20	35	5	BE 25.00 X 35.00 X 6.00 DL 10 BAR	25	35	6
BE 20.00 X 35.00 X 7.00 DL	20	35	7	BE 25.00 X 35.00 X 7.00 DL	25	35	7
BE 20.00 X 35.00 X 8.00 DL	20	35	8	BE 25.00 X 37.00 X 7.00 DL	25	37	7
BE 20.00 X 37.00 X 6.00 DL	20	37	6	BE 25.00 X 38.00 X 7.00 DL	25	38	7
BE 20.00 X 38.00 X 7.00 DL	20	38	7	BE 25.00 X 38.00 X 10.00 DL	25	38	10
BE 20.00 X 38.00 X 8.00DL	20	38	8	BE 25.00 X 40.00 X 7.00 DL	25	40	7
BE 20.00 X 40.00 X 7.00 DL	20	40	7	BE 25.00 X 40.00 X 8.00 DL	25	40	8
BE 20.00 X 40.00 X 10.00 DL	20	40	10	BE 25.00 X 40.00 X 6.00 DL 10 BAR	25	40	6
BE 20.00 X 42.00 X 7.00 DL	20	42	7	BE 25.00 X 42.00 X 6.00 DL	25	42	6
BE 20.00 X 42.00 X 10.00 DL	20	42	10	BE 25.00 X 42.00 X 6.00 DL 10 BAR	25	42	6
BE 20.00 X 45.00 X 7.00 DL	20	45	7	BE 25.00 X 42.00 X 7.00 DL	25	42	7
BE 20.00 X 47.00 X 7.00 DL	20	47	7	BE 25.00 X 42.00 X 8.00 DL	25	42	8
BE 20.00 X 47.00 X 10.00 DL	20	47	10	BE 25.00 X 44.00 X 7.00 DL	25	44	7
BE 20.00 X 52.00 X 10.00 DL	20	52	10	BE 25.00 X 45.00 X 7.00 DL	25	45	7
BE 22.00 X 28.00 X 4.00 DL	22	28	4	BE 25.00 X 45.00 X 10.00 DL	25	45	10
BE 22.00 X 30.00 X 7.00 DL	22	30	7	BE 25.00 X 46.00 X 7.00 DL	25	46	7
BE 22.00 X 32.00 X 5.00 DL	22	32	5	BE 25.00 X 47.00 X 7.00 DL	25	47	7
BE 22.00 X 32.00 X 7.00 DL	22	32	7	BE 25.00 X 47.00 X 8.00 DL	25	47	8
BE 22.00 X 35.00 X 6.00 DL 10 BAR	22	35	6	BE 25.00 X 47.00 X 10.00 DL	25	47	10
BE 22.00 X 35.00 X 7.00 DL	22	35	7	BE 25.00 X 50.00 X 10.00 DL	25	50	10
BE 22.00 X 38.00 X 8.00 DL	22	38	8	BE 25.00 X 52.00 X 8.00 DL	25	52	8
BE 22.00 X 40.00 X 8.00 DL	22	40	8	BE 25.00 X 52.00 X 10.00 DL	25	52	10
BE 22.00 X 47.00 X 7.00 DL	22	47	7	-	-	-	-

BAGUES D'ETANCHEITE



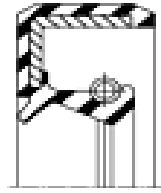
Référence	Diam. intérieur	Diam. Extérieur	Epaisseur	Référence	Diam. intérieur	Diam. extérieur	Epaisseur
BE 34.00 X 52.00 X 8.00 DL	34	52	8	BE 38.00 X 52.00 X 7.00 DL	38	52	7
BE 34.00 X 58.00 X 10.00 DL	34	58	10	BE 38.00 X 52.00 X 8.00 DL	38	52	8
BE 35.00 X 45.00 X 7.00 DL	35	45	7	BE 38.00 X 55.00 X 7.00 DL	38	55	7
BE 35.00 X 45.00 X 8.00 DL	35	45	8	BE 38.00 X 55.00 X 10.00 DL	38	55	10
BE 35.00 X 47.00 X 7.00 DL	35	47	7	BE 38.00 X 56.00 X 10.00 DL	38	56	10
BE 35.00 X 47.00 X 10.00 DL	35	47	10	BE 38.00 X 58.00 X 10.00 DL	38	58	10
BE 35.00 X 48.00 X 7.00 DL	35	48	7	BE 38.00 X 60.00 X 8.00 DL	38	60	8
BE 35.00 X 50.00 X 7.00 DL	35	50	7	BE 38.00 X 62.00 X 7.00 DL	38	62	7
BE 35.00 X 50.00 X 8.00 DL	35	50	8	BE 38.00 X 62.00 X 10.00 DL	38	62	10
BE 35.00 X 50.00 X 10.00 DL	35	50	10	BE 38.10 X 50.80 X 6.35 DL	38.10	50.80	6.35
BE 35.00 X 52.00 X 8.00 DL	35	52	8	BE 39.68 X 68.26 X 9.52 DL	39.68	68.26	9.52
BE 35.00 X 52.00 X 10.00 DL	35	52	10	BE 40.00 X 50.00 X 7.00 DL	40	50	7
BE 35.00 X 52.00 X 6.00 DL 10BAR	35	52	6	BE 40.00 X 50.00 X 8.00 DL	40	50	8
BE 35.00 X 54.00 X 10.00 DL	35	54	10	BE 40.00 X 52.00 X 7.00 DL	40	52	7
BE 35.00 X 55.00 X 8.00 DL	35	55	8	BE 40.00 X 52.00 X 10.00 DL	40	52	10
BE 35.00 X 55.00 X 10.00 DL	35	55	10	BE 40.00 X 52.00 X 7.00 DL	40	52	7
BE 35.00 X 56.00 X 10.00 DL	35	56	10	BE 40.00 X 55.00 X 7.00 DL	40	55	7
BE 35.00 X 58.00 X 8.00 DL	35	58	8	BE 40.00 X 55.00 X 8.00 DL	40	55	8
BE 35.00 X 58.00 X 10.00 DL	35	58	10	BE 40.00 X 55.00 X 10.00 DL	40	55	10
BE 35.00 X 60.00 X 10.00 DL	35	60	10	BE 40.00 X 55.00 X 6.00 DL 10 BAR	40	55	6
BE 35.00 X 62.00 X 7.00 DL	35	62	7	BE 40.00 X 56.00 X 7.00 DL	40	56	7
BE 35.00 X 62.00 X 10.00 DL	35	62	10	BE 40.00 X 56.00 X 8.00 DL	40	56	8
BE 35.00 X 62.00 X 12.00 DL	35	62	12	BE 40.00 X 58.00 X 8.00 DL	40	58	8
BE 35.00 X 65.00 X 10.00 DL	35	65	10	BE 40.00 X 58.00 X 10.00 DL	40	58	10
BE 35.00 X 68.00 X 10.00 DL	35	68	10	BE 40.00 X 60.00 X 7.00 DL	40	60	7
BE 35.00 X 70.00 X 10.00 DL	35	70	10	BE 40.00 X 60.00 X 10.00 DL	40	60	10
BE 35.00 X 72.00 X 10.00 DL	35	72	10	BE 40.00 X 62.00 X 7.00 DL	40	62	7
BE 35.00 X 72.00 X 12.00 DL	35	72	12	BE 40.00 X 62.00 X 10.00 DL	40	62	10
BE 35.00 X 80.00 X 10.00 DL	35	80	10	BE 40.00 X 62.00 X 10.00 DL	40	62	10
BE 35.00 X 80.00 X 12.00 DL	35	80	12	BE 40.00 X 62.00 X 12.00 DL	40	62	12
BE 36.00 X 50.00 X 7.00 DL	36	50	7	BE 40.00 X 65.00 X 10.00 DL	40	65	10
BE 36.00 X 62.00 X 7.00 DL	36	62	7	BE 40.00 X 68.00 X 10.00 DL	40	68	10
BE 38.00 X 50.00 X 8.00 DL	38	50	8	BE 40.00 X 70.00 X 10.00 DL	40	70	10

BAGUES D'ETANCHEITE



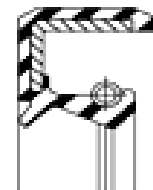
Référence	Diam. intérieur	Diam. Extérieur	Epaisseur	Référence	Diam. intérieur	Diam. extérieur	Epaisseur
BE 40.00 X 72.00 X 7.00 SL	40	72	7	BE 45.00 X 60.00 X 10.00 DL	45	60	10
BE 40.00 X 72.00 X 7.00 DL	40	72	7	BE 45.00 X 62.00 X 7.00 DL	45	62	7
BE 40.00 X 72.00 X 10.00 DL	40	72	10	BE 45.00 X 62.00 X 10.00 DL	45	62	10
BE 40.00 X 75.00 X 7.00 SL	40	75	7	BE 45.00 X 62.00 X 12.00 DL	45	62	12
BE 40.00 X 80.00 X 10.00 DL	40	80	10	BE 45.00 X 65.00 X 8.00 DL	45	65	8
BE 40.00 X BE 80.00 X 12.0 DL	40	80	12	BE 45.00 X 65.00 X 10.00 DL	45	65	10
BE 40.00 X 90.00 X 10.00 DL	40	90	10	BE 45.00 X 66.00 X 10.00 DL	45	66	10
BE 40.00 X 90.00 X 12.00 DL	40	90	12	BE 45.00 X 68.00 X 10.00 DL	45	68	10
BE 41.27 X 61.91 X 12.70 DL	41.27	61.91	12.70	BE 45.00 X 70.00 X 10.00 DL	45	70	10
BE 42.00 X 55.00 X 7.00 DL	42	55	7	BE 45.00 X 70.00 X 12.00 DL	45	70	12
BE 42.00 X 55.00 X 8.00 DL	42	55	8	BE 45.00 X 72.00 X 8.00 DL	45	72	8
BE 42.00 X 56.00 X 7.00 DL	42	56	7	BE 45.00 X 72.00 X 10.00 DL	45	72	10
BE 42.00 X 57.00 X 7.00 DL	42	57	7	BE 45.00 X 75.00 X 8.00 DL	45	75	8
BE 42.00 X 58.00 X 8.00 DL	42	58	8	BE 45.00 X 75.00 X 10.00 DL	45	75	10
BE 42.00 X 58.00 X 10.00 DL	42	58	10	BE 45.00 X 80.00 X 10.00 DL	45	80	10
BE 42.00 X 60.00 X 10.00 DL	42	60	10	BE 45.00 X 85.00 X 8.00 DL	45	85	8
BE 42.00 X 62.00 X 7.00 DL	42	62	7	BE 45.00 X 85.00 X 10.00 DL	45	85	10
BE 42.00 X 62.00 X 8.00 DL	42	62	8	BE 45.00 X 85.00 X 13.00 DL	45	85	13
BE 42.00 X 62.00 X 10.00 DL	42	62	10	BE 45.00 X 90.00 X 10.00 DL	45	90	10
BE 42.00 X 62.00 X 12.00 DL	42	62	12	BE 45.00 X 100.00 X 10.00 DL	45	100	10
BE 42.00 X 65.00 X 10.00 DL	42	65	10	BE 46.00 X 65.00 X 9.00 DL	46	65	9
BE 42.00 X 72.00 X 8.00 DL	42	72	8	BE 47.00 X 58.00 X 7.00 DL	47	58	7
BE 44.00 X 60.00 X 10.00 DL	44	60	10	BE 47.00 X 70.00 X 10.00 DL	47	70	10
BE 44.00 X 62.00 X 10.00 DL	44	62	10	BE 47.00 X 80.00 X 12.00 DL	47	80	12
BE 44.00 X 72.00 X 10.00 DL	44	72	10	BE 48.00 X 62.00 X 8.00 DL	48	62	8
BE 44.45 X 53.97 X 4.76 DL	55.45	53.97	4.76	BE 48.00 X 62.00 X 8.00 DL	48	62	8
BE 44.45 X 60.32 X 7.95 DL	44.45	60.32	7.95	BE 48.00 X 65.00 X 10.00 DL	48	65	10
BE 44.45 X 63.50 X 12.70 DL	44.45	63.5	12.70	BE 48.00 X 68.00 X 14.00 DL	48	68	14
BE 44.45 X 66.68 X 7.95 DL	44.45	66.68	7.95	BE 48.00 X 68.00 X 10.00 DL	48	68	10
BE 45.00 X 55.00 X 7.00 DL	45	55	7	BE 48.00 X 69.00 X 10.00 DL	48	69	10
BE 45.00 X 55.00 X 10.00 DL	45	55	10	BE 48.00 X 70.00 X 9.00 DL	48	70	9
BE 45.00 X 58.00 X 7.00 DL	45	58	7	BE 48.00 X 72.00 X 10.00 DL	48	72	10
BE 45.00 X 60.00 X 7.00 DL	45	60	7	BE 48.00 X 80.00 X 10.00 DL	48	80	10

BAGUES D'ETANCHEITE



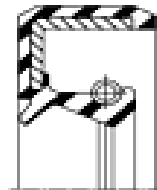
Référence	Diam. intérieur	Diam. Extérieur	Epaisseur	Référence	Diam. intérieur	Diam. extérieur	Epaisseur
BE 50.00 X 62.00 X 7.00 DL	50	62	7	BE 53.97 X 73.02 X 9.52 DL	53.97	73.02	9.52
BE 50.00 X 65.00 X 8.00 DL	50	65	8	BE 54.00 X 68.00 X 10.50 DL	54	68	10.50
BE 50.00 X 65.00 X 10.00 DL	50	65	10	BE 54.00 X 72.00 X 10.00 DL	54	72	10
BE 50.00 X 68.00 X 8.00 DL	50	68	8	BE 54.86 X 82.57 X 12.70 DL	54.86	82.57	12.70
BE 50.00 X 68.00 X 10.00 DL	50	68	10	BE 55.00 X 68.00 X 8.00 DL	55	68	8
BE 50.00 X 70.00 X 8.00 DL	50	70	8	BE 55.00 X 70.00 X 8.00 DL	55	70	8
BE 50.00 X 70.00 X 10.00 DL	50	70	10	BE 55.00 X 70.00 X 10.00 DL	55	70	10
BE 50.00 X 70.00 X 12.00 DL	50	70	12	BE 55.00 X 72.00 X 8.00 DL	55	72	8
BE 50.00 X 72.00 X 8.00 DL	50	72	8	BE 55.00 X 72.00 X 10.00 DL	55	72	10
BE 50.00 X 72.00 X 10.00 V	50	72	10	BE 55.00 X 75.00 X 10.00 DL	55	75	10
BE 50.00 X 72.00 X 12.00 DL	50	72	12	BE 55.00 X 75.00 X 12.00 DL	55	75	12
BE 50.00 X 72.00 X 12.00 DL 10 BAR	50	72	12	BE 55.00 X 78.00 X 10.00 DL	55	78	10
BE 50.00 X 75.00 X 10.00 DL	50	75	10	BE 55.00 X 80.00 X 8.00 DL	55	80	8
BE 50.00 X 80.00 X 8.00 DL	50	80	8	BE 55.00 X 80.00 X 10.00 DL	55	80	10
BE 50.00 X 80.00 X 10.00 DL	50	80	10	BE 55.00 X 80.00 X 10.00 CM	55	80	10
BE 50.00 X 80.00 X 13.00 DL	50	80	13	BE 55.00 X 80.00 X 13.00 DL	55	80	13
BE 50.00 X 85.00 X 10.00 DL	50	85	10	BE 55.00 X 85.00 X 10.00 DL	55	85	10
BE 50.00 X 90.00 X 10.00 DL	50	90	10	BE 55.00 X 90.00 X 8.00 DL	55	90	8
BE 50.00 X 100.00 X 10.00 DL	50	100	10	BE 55.00 X 90.00 X 10.00 DL	55	90	10
BE 50.80 X 63.50 X 6.35 DL	50.80	63.50	6.35	BE 55.00 X 100.00 X 10.00 DL	55	100	10
BE 50.80 X 66.62 X 7.95 DL	50.80	66.62	7.95	BE 56.00 X 80.00 X 12.00 DL	56	80	12
BE 50.00 X 82.00 X 12.00 DL	50	82	12	BE 57.15 X 76.20 X 9.52 DL	57.15	76.20	9.52
BE 51.60 X 67.85 X 9.52 DL	51.60	67.85	9.52	BE 57.15 X 82.55 X 12.70 DL	57.15	82.55	12.70
BE 52.00 X 68.00 X 8.00 DL	52	68	8	BE 57.15 X 85.72 X 12.70 DL	57.15	85.72	12.70
BE 52.00 X 68.00 X 10.00 DL	52	68	10	BE 58.00 X 72.00 X 8.00 DL	58	72	8
BE 52.00 X 70.00 X 7.00 DL	52	70	7	BE 58.00 X 80.00 X 10.00 DL	58	80	10
BE 52.00 X 72.00 X 8.00 DL	52	72	8	BE 58.00 X 85.00 X 10.00 DL	58	85	10
BE 52.00 X 75.00 X 15.00 DL	52	75	15	BE 58.00 X 90.00 X 10.00 DL	58	90	10
BE 52.00 X 75.00 X 12.00 DL	52	75	12	BE 60.00 X 75.00 X 8.00 DL	60	75	8
BE 52.00 X 80.00 X 10.00 DL	52	80	10	BE 60.00 X 75.00 X 8.00 DL 10 BAR	60	75	8
BE 52.00 X 85.00 X 10.00 DL	52	85	10	BE 60.00 X 80.00 X 8.00 DL	60	80	8
BE 52.38 X 73.02 X 9.52 DL	52.38	73.02	9.52	BE 60.00 X 80.00 X 10.00 DL	60	80	10
BE 53.00 X 68.00 X 10.00 SL DL	53	68	10	BE 60.00 X 80.00 X 12.00 DL	60	80	12

BAGUES D'ETANCHEITE



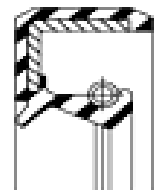
Référence	Diam. intérieur	Diam. Extérieur	Epaisseur	Référence	Diam. intérieur	Diam. extérieur	Epaisseur
BE 60.00 X 80.00 X 13.00 DL	60	80	13	BE 69.00 X 90.00 X 10.00 DL	69	90	10
BE 60.00 X 82.00 X 12.00 DL	60	82	12	BE 70.00 X 80.00 X 10.00 DL	70	80	10
BE 60.00 X 85.00 X 8.00 DL	60	85	8	BE 70.00 X 85.00 X 8.00 DL	70	85	8
BE 60.00 X 85.00 X 10.00 DL	60	85	10	BE 70.00 X 85.00 X 10.00 DL	70	85	10
BE 60.00 X 85.00 X 12.00 DL	60	85	12	BE 70.00 X 90.00 X 7.00 DL	70	90	7
BE 60.00 X 90.00 X 8.00 DL	60	90	8	BE 70.00 X 90.00 X 10.00 DL	70	90	10
BE 60.00 X 90.00 X 10.00 DL	60	90	10	BE 70.00 X 90.00 X 12.00 DL	70	90	12
BE 60.00 X 95.00 X 10.00 DL	60	95	10	BE 70.00 X 95.00 X 10.00 DL	70	95	10
BE 60.00 X 100.00 X 10.00 DL	60	100	10	BE 70.00 X 100.00 X 8.00 DL	70	100	8
BE 60.00 X 100.00 X 13.00 DL	60	100	13	BE 70.00 X 100.00 X 10.00 DL	70	100	10
BE 60.00 X 110.00 X 13.00 DL	60	110	13	BE 70.00 X 100.00 X 13.00 DL	70	100	13
BE 62.00 X 80.00 X 12.00 DL	62	80	12	BE 70.00 X 110.00 X 13.00 DL	70	110	13
BE 62.00 X 85.00 X 10.00 DL	62	85	10	BE 72.00 X 100.00 X 10.00 DL	72	100	10
BE 62.00 X 90.00 X 10.00 DL	62	90	10	BE 74.00 X 93.00 X 12.00 DL	74	93	12
BE 62.00 X 100.00 X 12.00 DL	62	100	12	BE 75.00 X 90.00 X 8.00 DL	75	90	8
BE 63.00 X 88.00 X 10.00 DL	63	88	10	BE 75.00 X 95.00 X 10.00 DL	75	95	10
BE 64.00 X 80.00 X 8.00 DL	64	80	8	BE 75.00 X 95.00 X 12.00 DL	75	95	12
BE 64.00 X 90.00 X 13.00 DL	64	90	13	BE 75.00 X 100.00 X 10.00 DL	75	100	10
BE 65.00 X 80.00 X 8.00 DL	65	80	8	BE 75.00 X 100.00 X 12.00 DL	75	100	12
BE 65.00 X 80.00 X 10.00 DL	65	80	10	BE 75.00 X 102.00 X 13.00 DL	75	102	13
BE 65.00 X 85.00 X 10.00 DL	65	85	10	BE 75.00 X 105.00 X 12.00 DL	75	105	12
BE 65.00 X 85.00 X 12.00 DL	65	85	12	BE 75.00 X 105.00 X 13.00 DL	75	105	13
BE 65.00 X 90.00 X 10.00 DL	65	90	10	BE 75.00 X 110.00 X 13.00 DL	75	110	13
BE 65.00 X 90.00 X 13.00 DL	65	90	13	BE 75.00 X 115.00 X 13.00 DCM	75	115	13
BE 65.00 X 90.00 X 13.00 CM	65	90	13	BE 75.00 X 120.00 X 12.00 DL	75	120	12
BE 65.00 X 95.00 X 10.00 DL	65	95	10	BE 76.20 X 101.60 X 9.54 DL 10 BAR	76.20	101.60	9.54
BE 65.00 X 100.00 X 10.00 DL	65	100	10	BE 79.00 X 120.00 X 13.00 DL	79	120	13
BE 65.00 X 100.00 X 12.00 DL	65	100	12	BE 80.00 X 95.00 X 8.00 DL	80	95	8
BE 65.00 X 110.00 X 10.00 DL	65	110	10	BE 80.00 X 100.00 X 10.00 DL	80	100	10
BE 65.00 X 125.00 X 12.00 DL	65	125	12	BE 80.00 X 100.00 X 12.00 DL	80	100	12
BE 68.00 X 90.00 X 10.00 DL	68	90	10	BE 80.00 X 100.00 X 13.00 DL	80	100	13
BE 68.00 X 100.00 X 12.00 DL	68	100	12	BE 80.00 X 105.00 X 13.00 DL	80	105	13
BE 68 X 110 X 13 CM	68	110	13	BE 80.00 X 105.00 X 14.00 DL	80	105	14

BAGUES D'ETANCHEITE



Référence	Diam. intérieur	Diam. Extérieur	Epaisseur	Référence	Diam. intérieur	Diam. extérieur	Epaisseur
BE 80.00 X 110.00 X 10.00 DL	80	110	10	BE 100.00 X 120.00 X 10.00 DL	100	120	10
BE 80.00 X 110.00 X 12.00 DL	80	110	12	BE 100.00 X 120.00 X 12.00 DL	100	120	12
BE 80.00 X 125.00 X 12.00 DL	80	125	12	BE 100.00 X 125.00 X 12.00 DL	100	125	12
BE 85.00 X 100.00 X 10.00 DL	85	100	10	BE 100.00 X 130.00 X 12.00 DL	100	130	12
BE 85.00 X 100.00 X 12.00 DL	85	100	12	BE 100.00 X 130.00 X 13.00 DL	100	130	13
BE 85.00 X 105.00 X 12.00 DL	85	110	12	BE 101.6 X 127 X 11.11 DL 10 BAR	101.6	127	11.11
BE 85.00 X 110.00 X 12.00 DL	85	110	13	BE 101.6 X 127 X 7.94 DL 10 BAR	101.6	127	7.94
BE 85.00 X 110.00 X 13.00 DL	85	110	13	BE 101.6 X 127.0 X 9.53 DL 10 BAR	101.6	127	9.53
BE 85.00 X 110.00 X 14.00 DL	85	110	14	BE 105.00 X 120.00 X 10.00DL	105	120	10
BE 85.00 X 115.00 X 12.00 DL	85	115	12	BE 105.00 X 120.00 X 11.00 DL	105	120	11
BE 85.00 X 120.00 X 12.00 DL	85	125	12	BE 105.00 X 125.00 X 13.00 DL	105	125	13
BE 85.00 X 125.00 X 12.00 DL	85	125	12	BE 105.00 X 130.00 X 13.00 DL	105	130	13
BE 85.00 X 130.00 X 12.00 DL	85	130	12	BE 105.00 X 140.00 X 13.00 DL	105	140	13
BE 90.00 X 105.00 X 10.00 DL	90	105	10	BE 110.00 X 128.00 X 9.00 DL	110	128	9
BE 90.00 X 110.00 X 10.00 DL	90	110	10	BE 110.00 X 130.00 X 12.00 DL	110	130	12
BE 90.00 X 110.00 X 12.00 DL	90	110	12	BE 110.00 X 130.00 X 15.00 DL	110	130	15
BE 90.00 X 110.00 X 13.00 DL	90	110	13	BE 110.00 X 135.00 X 13.00 DL	110	135	13
BE 90.00 X 110.00 X 13.00 ADL	90	110	13	BE 110.00 X 140.00 X 12.00 DL	110	140	12
BE 90.00 X 115.00 X 10.00 DL	90	115	10	BE 115.00 X 130.00 X 12.00 DL	115	130	12
BE 90.00 X 115.00 X 13.00 DL	90	115	13	BE 115.00 X 140.00 X 13.00 DL	115	140	13
BE 90.00 X 120.00 X 12.00 DL	90	120	12	BE 115.00 X 150.00 X 15.00 DL	115	150	15
BE 90.00 X 130.00 X 12.00 DL	90	130	12	BE 117.47 X 152.40 X 12.70 DL	117.47	152.40	12.70
BE 90.00 X 130.00 X 13.00 DL	90	130	13	BE 118.00 X 150.00 X 12.00 DL	118	150	12
BE 92.00 X 120.00 X 12.00 DL	92	120	12	BE 120.00 X 140.00 X 12.00 DL	120	140	12
BE 95.00 X 102.00 X 13.00 DL	95	102	13	BE 120.00 X 150.00 X 12.00 DL	120	150	12
BE 95.00 X 115.00 X 11.00 SL	95	115	11	BE 120.00 X 160.00 X 12.00 DL	120	160	12
BE 95.00 X 115.00 X 12.00 DL	95	115	12	BE 125.00 X 150.00 X 12.00 DL	125	150	12
BE 95.00 X 115.00 X 13.00 DL	95	115	13	BE 130.00 X 160.00 X 12.00 DL	130	160	12
BE 95.00 X 118.00 X 10.00 DL	95	118	10	BE 130.00 X 160.00 X 14.00 DL	130	160	14
BE 95.00 X 120.00 X 12.00 DL	95	120	12	BE 130.00 X 160.00 X 15.00 DL	130	160	15
BE 95.00 X 120.00 X 13.00 DL	95	120	13	BE 145.00 X 160.00 X 10.00 DL	145	160	10
BE 98.00 X 120.00 X 12.00 DL	98	120	12	BE 145.00 X 170.00 X 12.00 DL	145	170	12
BE 98.00 X 120.00 X 13.00 DL	98	120	13	BE 145.00 X 170.00 X 13 CM	145	170	13

BAGUES D'ETANCHEITE



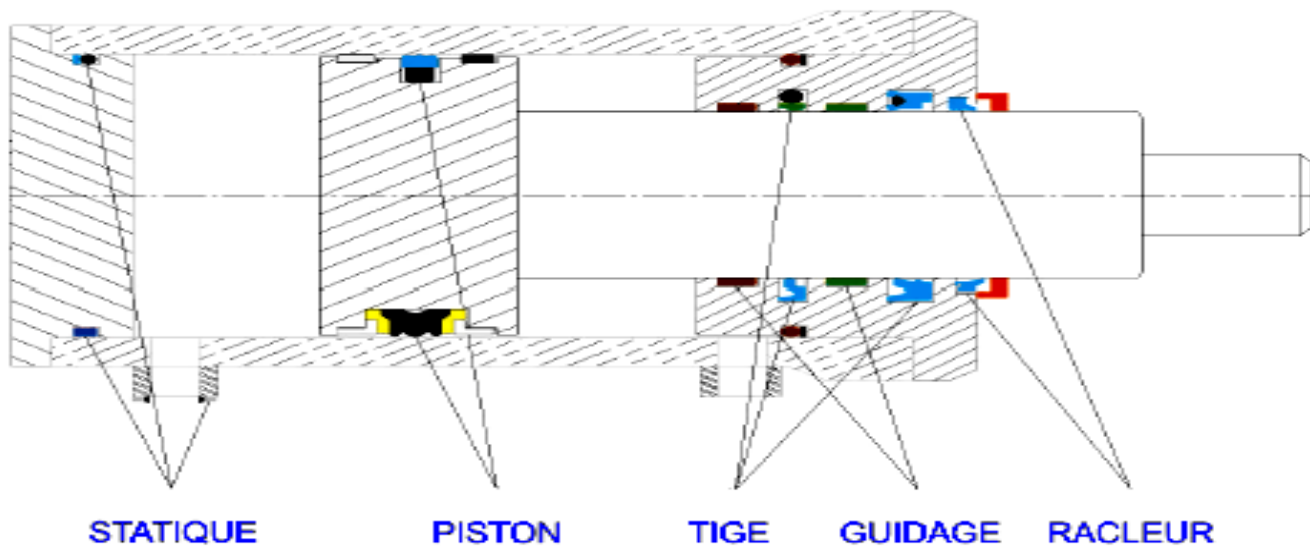
Référence	Diam. intérieur	Diam. Extérieur	Epaisseur	Référence	Diam. intérieur	Diam. extérieur	Epaisseur
BE 145.00 X 180.00 X 15.00DL	145	180	15	BE 160.00 X 190.00 X 15.00 DL	160	190	15
BE 150.00 X 180.00 X 15.00 DL	150	180	15	BE 170.00 X 190.00 X 15.00 DL	170	190	15
BE 155.00 X 176.00 X 16 DCM SL	155	176	16	BE 170.00 X 200 X 16.00 DL	170	200	16
BE 155.00 X 180.00 X 15.00DL	155	180	15	BE 190.00 X 215.00 X 15.00 DL	190	215	15
BE 155.00 X 185.00 X 15.00 DL	155	185	15	BE 190.00 X 220.00 X 15.00 DL	190	220	15
BE 160.00 X 180.00 X 15.00 DL	160	180	15	BE 200.00 X 230.00 X 15.00 DL	200	230	15
BE 160.00 X 185.00 X 10.00 DL	160	185	10	BE 210.00 X 240.00 X 15.00 DL	210	240	15

BAGUES D'ETANCHEITE



Référence	Diam. Extérieur	Epaisseur	Référence	Diam. extérieur	Epaisseur
VK35-8	35	8	VK60-10	60	10
VK37-7	37	7	VK65-8	65	8
VK40-7	40	7	VK70-10	70	10
VK42-7	42	7	VK72-8	72	8
VK45-7	45	7	VK75-10	75	10
VK47-8	47	8	VK80-10	80	10
VK50-7	50	7	VK85-10	85	10
VK55-10	55	10	VK90-10	90	10

PROFIL JOINTS DE VERIN



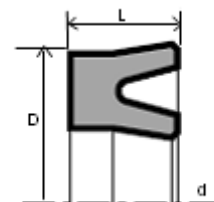
PRECONISATION TYPE EN FONCTION DES CONDITIONS D'APPLICATION

	RACLEURS	GUIDAGE	TIGE	PISTON	STATIQUE
APPLICATION NORMALE	EVH	PORT	TTI®	TTE®	OR NBR 70sh
	GHP®		TSE®		
	GHM	PO55	EVDIM	EVDE	OR NBR 90Sh
	RCM®				
APPLICATION SEVERE	GHK®		TT/L	210®	ORU
	GPW®	POFC	TSEG	TPM® - SPS	
	GHW®		TTX®	MHM/P	GDS
	EPA		TT/L + TB	EDTU	
APPLICATION LOURDE	RUM	EVKOT	JAM®	PDE®	BU8®
	CSWM	EV85®	GT5®	TDE®	
	590	EV7B	PSE	SM®	EBA
	W1	EV7G	2 x 170®	GRC®	MBK

JOINTS DE TIGE ET PISTON



RSS/TTE

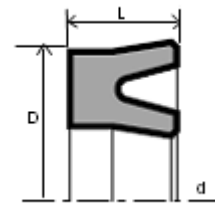


d	D	L	d	D	L	d	D	L	d	D	L	d	D	L	d	D	L
3	8	4	6,35	12,7	7,35	10	20	9	12	17	3,5	15	28	11	17	25	4,5
3	10	7	6	18	9	10	12	4,5	12	22	8	15	30	11	18	28	9
4	10	6	6	13	6,5	10	16	7	12,7	25,4	7,35	15,8 7	25,4	5,26	18	30	7
4	12	6,5	7	15	6	10	16	6	12	22	7	15	30	9	18	28	7
4	12	4,5	7	14	8	10	20	8	12	24	11	15	25	7	18	24	9
4	10	4,5	7	12,5	4	10	22	10	12	18	7	15	22	6,5	18	26	4,5
4	7,5	3,5	7	15	8	10	14	4	12	22	6	15	28	9	18	30	8,5
4	10	5	7	13	4	10	20	7,5	12	18	4,5	15	25	6	18	30	9,5
4	10	7	8	18	9	10	26	9	12	18	6	15	22	4,5	18	30	11
5	11	8	8	14	7	10	18	9	12	20	6,5	15	30	7	18	25	6,5
5	11	6	8	15	7	10	28	11	13	25	9	15	20	3,5	18	32	8
5	10	4,5	8	20	9	10	18	7	14	24	9	15	25	11	18	25	6
5	10	6	8	17	7	10	22	9	14	22	6	16	26	9	18	24	4,5
5	9	2,9	8	16	7	10	16	4,5	14	32	9	16	22	6	18	26	6
5	12	6	8	16	9	10	25	9	14	22	7	16	25	6	19	25	7
5	14	5	8	14	4,5	10	25	11	14	22	13	16	24	7	19,0 5	23,9 1	5,7
6	9	2,5	8	15	9	10	26	10,5	14	24	7	16	22	11	20	30	9
6	12	7	8	12	6	12	22	9	14	28	11	16	26	7	20	28	6
6	14	7	8	13	8	12	20	9	14	22	9	16	32	11	20	25	4
6	12	8	9	17	7	12	18	3,5	14	20	6	16	24	4,5	20	30	4,5
6	10	3,5	9	19	7	12	20	6	14	20	7	16	22	3,5	20	26	7
6	15	6	9	16	4,5	12	25	9	14	20	4,5	16	29	7	20	27	7
6	16	7	9	16	8	12	24	7	14	22	4,5	16	26	6	20	36	11
6	12	4,5	9	17	6,5	12	28	11	15	25	9	16	22	4,5	20	40	13

JOINTS DE TIGE ET PISTON



RSS/TTE

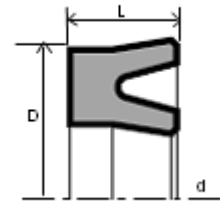


d	D	L	d	D	L	d	D	L	d	D	L	d	D	L	d	D	L
20	32	12	25	38	8	28	38	6	32	40	9	36	50	9	40	60	13
20	35	13	25,5	31	5	28	48	11	32	52	11	36	46	8	40	50	10
20	30	7	25	38	11	28	48	13	32	44	7	36	48	7	40	50	8
20	30	11	25	50	13	28	35	7	32	48	11	36	46	6	40	56	11
20	35	11	25	32	4,5	28	36	7	32	42	7	36	48	11	40	65	16
20	40	11	25	33	8	28	36	6	32	45	11	36	46	6	42	50	6
20	32	6	25	40	12	28	35,5	6	32	50	13	38	52,5	10,5	42	62	13
20	36	9	25	35	7	28	38	11	32	40	4,5	38	55	11	42	57	9
20	28	4,5	25	33	6	28	44	9	32	40	6	38	58	11	42	55	9
20	25	3,5	25	40	8,5	30	45	11	32	44	7,35	38	50	7	42	50	9
22	32	9	25	47	8	30	40	11	32	40	6,5	38	50	11	42	51	12
22	32	8	25	35	11	30	37	9	33	43	7	38,1	50,1	7,35	42	52	11
22	30	6	25	35	6	30	38	11	34	44	6	38	50,8	7,94	42	50	7
22	34	7	25	35	8	30	47	11	35	50	11	40	55	11	43	63	11
22	30	7	25	35	9	30	42	11	35	45	11	40	50	7	43	64	16
22	42	11	25	37	8	30	50	11	35	55	11	40	50	6	44	57	10
22	34	11	25	38	10	30	50	13	35	55	13	40	50	9	45	60	11
22	32	7	25	45	11	30	40	6	35	43	7	40	65	11	45	55	11
22	40	11	25	32	8	30	40	8	35	52	13	40	56	9	45	63	11
24	34	6	26	42	9	30	38	4,5	35	45	7	40	48	12	45	58	11
24	32	4,5	27	35	4,5	30	38	6,5	35	47	7	40	55	8	45	56	8
24	40	9	27	38	7	30	40	7	35	50	8,5	40	50	11	45	57	7
25	40	11	28	43	11	31,5	41,5	7	36	51	11	40	52	13	45	63	13
25	33	4,5	28	40	11	32	47	11	36	51	8	40	60	11	45	65	11

JOINTS DE TIGE ET PISTON



RSS/TTE

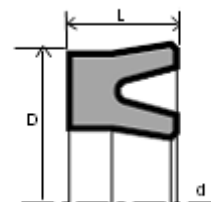


d	D	L	d	D	L	d	D	L	d	D	L	d	D	L	d	D	L
45	53	8	50	65	13	57,1 5	69,8 5	11	65	75	7	78	88	6	90	100	6
45	53	9	50	68	13	57,1 5	76,2	11	65	90	13	80	100	13	90	100	9
47	65	13	50	70	9	57,2 5	73	5,5	65	75	13	80	95	9	90	110	11
47,6 2	63,5	12,7	50	70	11	58	70	7	66	77	7	80	90	6	90	110	16
48	63	13	50	70	13	58	78	13	68	80	13	80	105	13	90	112	13
48	60	10	52	62	13	59	80	15	68	80	11	80	95	13	90	115	13
48	68	13	52	62	7	60	80	13	70	90	13	80	100	11	90	105	8,5
48	58	7,5	53	63	13	60	80	11	70	80	13	80	105	16	90	100	4,5
48	68	11	53	63	8,5	60	70	13	70	80	9	80	90	8	92,1	111, 1	16
48	60	7	53	64	6	60	80	17	70	85	9	80	100	16	95	103	13
50	65	11	53	63	7	60	75	13	70	85	13	82	92	11	95	115	13
50	60	11	54	70	9	60	70	14	70	80	6,5	82	108	13	95	115	16
50	60	9	55	75	13	60	70	7	70	100	16	83	103	15	95	120	13
50	58	9	55	70	11	60	70	8	70	90	11	84	103	15	95	125	16
50	60	7	55	70	13	61	80	13	70	80	8	85	105	13	95	110	10
50	60	13	55	80	16	61	71	7	70	80	7	85	100	13	100	125	16
50	60	8	55	65	13	63	83	13	72	80	11	85	95	10	100	120	13
50	57	11	55	80	13	63	72	7	72	90	11	85	105	16	100	120	16
50,8	63,5	10,5 2	55	65	6	65	85	13	72	82	6	85	105	11	100	130	19
50	63	7	56	76	13	65	80	13	75	95	13	85	110	16	100	120	11
50	62	10	56	80	16	65	90	9	75	85	13	85	100	10	100	110	6
50	60	6	56	71	11	65	90	14	75	90	13	86	105	17	100	130	16
50	63	9	56	66	6	65	90	16	75	83	13	90	110	13	104, 7	127	17,5 3
50	63	10	56	70	13	65	75	11	75	95	11	90	105	10	105	130	16

JOINTS DE TIGE ET PISTON



RSS/TTE

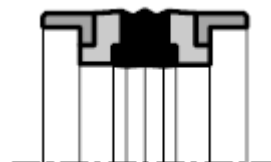


d	D	L	d	D	L	d	D	L	d	D	L	d	D	L	d	D	L
107	127,4	17	120	140	15	140	170	19	160	195	18	196,85	228,6	26,8	300	320	16
110	135	19	125	155	19	140	160	9	160	168	13	200	230	23	319	340	13
110	140	19	125	154	21	145	160	9	160	169	14,5	200	230	16	320	350	16
110	125	13	125	155	16	145	170	19	160	180	11	215	230	8,5	320	340	16
111,1	130,1	16	125	140	10	145	175	19	168	180	15	220	250	21	360	420	31
112	125	10	127	151	17	145	165	16	170	200	16	225	250	19	375	395	13
115	125	10	130	150	16	150	180	19	170	200	23	240	260	17	390	406	15
115	140	19	130	160	19	150	180	16	177,8	203,2	23,7	240	270	19	450	480	16
115	125	9	130	160	16	152,4	177,8	20,5	180	210	23	250	275	13	-	-	-
115	135	16	133,3	152,4	16	155	163	13	185	195	13	269	290	13	-	-	-
115	123	13	135	143	13	155	175	13	185	200	10	270	300	23	-	-	-
115	130	11	135	150	16	160	190	23	190	220	26	270	290	13	-	-	-
120	145	19	135	165	16	160	180	16	190	215	21	280	310	16	-	-	-
120	150	16	140	152,4	7,35	160	190	22	195	220	17	290	307	15	-	-	-

JOINTS DE PISTON



TPM/TPSG
TPL

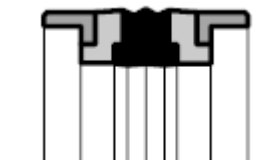


Référence	D	d	L1	L2	d1	d2	Référence	D	d	L1	L2	d1	d2
TPM 098059	25	15	12,5	4	22	24	TPM 216153	55	39	18,3	6,4	50,4	53,6
TPM 098059/1	25	15	16,3	6,4	21,4	23,5	TPM 216177/1	55	45	12,5	4	52	54
TPM 098066	25	17	10	4	22	24	TPL 055039	55	39	20,5	3,1	51	54
TPM 125086	32	22	12,5	4	29	31	TPM 236173	60	44	18,3	6,4	55,4	58,6
TPM 125086/1	32	22	16,3	6,4	28,5	30,5	TPSG 2361880	60	48	20,5	4,2	56	59,4
TPM 125094	32	24	10,1	4	29	31	TPL 060044	60	44	20,5	3,1	56	59
TPL 035025	35	25	16,3	6,4	31,4	33,5	TPM 248185	63	47	18,3	6,4	58,4	61,6
TPM 157094	40	24	18,3	6,4	35,4	38,7	TPL 063047	63	47	20,5	3,1	59	62
TPM 157094/1	40	30	12,5	4	37	39	TPM 248185/1	63	47	19,3	6,4	58,4	61,5
TPM 157 118	40	30	16,3	6,4	35,4	38,7	TPM 248188	63	48	20	5	59	61,5
TPM 157 125	40	32	10	4	37	39	TPM 248208	63	53	12,5	4	60	62
TPSG 1571250	40	32	15,5	3,2	36	39	TPSG 2482000	63	51	20,5	4,2	59	62,4
TPM 177114	45	29	18,3	6,4	40,4	43,7	TPM 255196	65	50	18,3	6,4	60,4	63,6
TPM 177 137	45	35	16,3	6,4	40,4	43,5	TPL 065049	65	49	20,5	3,1	61	64
TPL 045031	45	31	15,5	2,6	41	44	TPM 275196	70	50	22,3	6,4	64,2	68,3
TPM 196133	50	34	18,3	6,4	45,4	48,6	TPL 070054	70	54	20,5	3,1	66	69
TPM 196 137	50	35	20	5	46	48,5	TPM 275216	70	55	20	5	66	69
TPSG 1961490	50	38	20,5	4,2	46	49,4	TPSG 2752280	70	58	20,5	4,2	66	69,4
TPM 196157	50	40	11,3	4	45,4	49	TPM 295216	75	55	22,3	6,4	69,2	73,3
TPM 196157/1	50	40	12,5	4	47	49	TPM 314236	80	60	22,3	6,4	74,2	76
TPL 050034	50	34	20,5	3,1	46	49	TPM 314236/1	80	60	25	6,3	75	78

JOINTS DE TIGE ET PISTON



TPM/TPSG
TPL

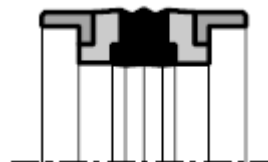


Référence	D	d	L1	L2	d1	d2	Référence	D	d	L1	L2	d1	d2
TPL 080062	80	62	22,5	3,6	76	78	TDE 492393	120	100	22,5	5,2	116	119,4
TPM 314255	80	65	20	5	76	78,5	TPM 492393	125	100	25,3	6,4	118	123
TPSG 3142590	80	66	22,5	5,2	76	79,4	TPM 492393/1	125	100	32	10	119	123
TPM 354275	90	70	22,3	6,4	84,2	88,3	TPM 492413ISO	125	105	25,3	6,3	120	123,30
TPL 090072	90	72	22,5	3,6	86	89	TPM 492413	125	105	25,3	6,3	119	123
TPSG 3542990	90	76	22,5	5,2	86	89,4	TPST 125108	125	108	26,5	7,2	121	124,40
TPM 374295	100	75	22,3	6,4	93,2	98	TPL 125103	125	103	26,5	5,2	121	124
TPM 393314	100	80	25	6,3	95	98	TPM 511413	130	105	25,3	9,5	123	127,50
TPM 393334	100	85	20	5	96	98,5	TPM 511413/1	130	105	25,3	6,4	123	128
TPSG 3933380	100	86	22,5	5,2	96	99,4	TPM 531433	135	110	25,3	9,5	128	132,50
TPL 100082	100	82	22,5	3,6	96	99	-	134	110	25,3	6,4	128	133
TPM 413314	105	80	22,3	6,4	98,1	103	TPM 551452	140	115	25,3	9,5	133	137,50
TPM 433334/1	110	85	25,3	6,4	103	108	TPM 551452/1	140	115	25,3	6,4	133	138
TPM 433354	110	90	25,3	6,4	104	108,30	TPM 551472	140	120	25	6,3	135	138
TPL 110092	110	92	22,5	3,6	106	109	TPST 140123	140	123	26,5	7,2	136	139,4
TPM 433374	110	95	20	5	106	108,5	TPL 140118	140	118	26,5	5,1	136	139
-	110	96	22,5	5,2	106	109,4	TPM 570472	145	120	25,3	9,5	138	142,5
TPM 452354	115	90	22,3	6,4	108	113	TPM 570472/1	145	120	25,3	6,4	138	143
TPL 115097	115	97	22,7	3,6	106	109	TPL 150128	150	128	26,5	5,1	146	149
TPM 472374	120	95	22,3	6,4	113	118	-	-	-	-	-	-	-

JOINTS DE TIGE ET PISTON



TPM/TPSG
TPL

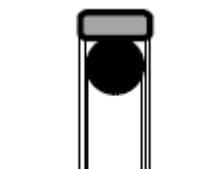


Référence	D	d	L1	L2	d1	d2	Référence	D	d	L1	L2	d1	d2
TPM 590492	150	125	25,3	9,5	143	147,5	TPM 728629	185	160	25,3	12,7	176	182
TPM 590492/1	150	125	25,3	6,4	144	148,3	TPM 748649	190	165	25,3	12,7	162	187
-	150	125	25,3	6,4	143	148	TPM 767669	195	170	25,3	12,7	186	192
TPSG 5905230	150	133	26,5	7,2	146	149,5	TPM 787669	200	170	35,3	6,4	193	198
TPM 610511	155	130	25,3	9,5	148	152,5	TPM 787669ISO	200	170	36	12,5	192	197
TPM 610511/1	155	130	25,3	6,4	148	153	TPM 787688	200	175	25,3	12,7	192	197
TPM 629511	160	130	25,3	6,4	153	156	TPM 826728	210	185	25,3	12,7	202	207
TPM 629531	160	135	25,3	9,5	153	157	TPM 866748	220	190	35,3	6,4	213	218
-	160	135	32	10	154	158	TDE 866748	220	190	36	12,5	212	217
TPL 160138	160	138	26,5	5,1	156	159	TPM 866767	220	195	25,3	12,7	211	217
TPM 629551	160	140	25	6,3	155	158	TPM 905807	230	205	25,3	12,7	222	227
TPSG 6295620	160	143	26,5	7,2	156	159,4	-	240	215	25,3	12,7	232	237
TPM 649551	165	140	25,3	9,5	158	163	TPM 984866	250	220	35,3	6,4	243	248
TPM 669570	170	145	25,3	12,7	162	167,1	TDE 984866	250	220	36	12,5	242	247
TPM 688590	175	150	25,3	12,7	167	172,1	PDE 984886/1	250	225	45,3	12,7	242	247
TDE 708590	180	150	35,3	6,4	173	178	-	280	250	35,4	9,5	272	277
TDE 708290/1	180	150	36	12,5	172	177	PDE 11021004	280	255	45	12,5	272	277
TPM 708610	180	155	25,3	12,7	171	177,1	TPL 300275	300	275	31,5	6,6	296	299

JOINTS COMPOSITE DE PISTON



GER

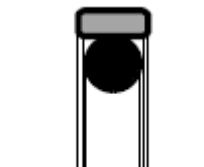


Référence	D	d	L	Référence	D	d	L
GER 08.00	8	3,1	2,2	GER 35.00	35	27,5	3,2
GER 10.00	10	5,1	2,2	GER 36.00	36	28,5	3,2
GER 12.00	12	7,1	2,2	GER 42.701.0038	38	30,5	3,2
GER 13.00	13	8,1	2,2	GER 42.701.0382	38	33,1	2,2
GER 15.00	15	7,5	3,2	GER 42.701.0039	39	31,5	3,2
GER 16.00	16	8,5	3,2	GER 40.00	40	29	4,2
GER 42.701.0162	16	11,1	2,2	GER 42.00	42	31	4,2
GER 18.00	18	10,5	3,2	GER 42.0701.0445	44,5	33,5	4,2
GER 42.701.182	18	13,1	2,2	GER 42.701.0451	45	29,5	6,3
GER 20.00	20	12,5	3,2	GER 45.00	45	34	6,2
GER 42.701.201	20	15,1	2,2	GER 48.00	48	37	4,2
GER 22.00	22	14,5	3,2	GER 42.701.0501	50	34,5	6,3
GER 42.701.0222	22	17,1	2,2	GER 50.00	50	39	4,2
GER 24.00	24	16,5	3,2	GER 42.701.0508	50,8	39,8	4,2
GER 25.00	25	17,5	2,2	GER 52.00	52	41	4,2
GIR 18.00	25,4	17,9	3,2	GER 55.00D	55	39,5	6,3
GER 42.701.0027	27	19,5	3,2	GER 55.00	55	44	4,2
GER 28.00	28	20,5	3,2	GER 42.701.5553	55	53	3,8
GER 42.701.0282	28	23,1	2,2	GER 42.701.0056	56	45	4,2
GER 42.701.0285	28,5	21	3,2	GER 42.701.0571	57,1	46,1	4,2
GER 30.00	30	22,5	3,2	GER 42.701.0604	60	44,5	6,3
GER 42.701.0317	31,7	24,2	3,2	GER 60.00	60	49	4,2
GER 42.701.0003	32	21	4,2	GER 63.00D	63	47.50	6.30
GER 32.00	32	24,5	3,2	-	-	-	-

JOINTS COMPOSITE DE PISTON



GER

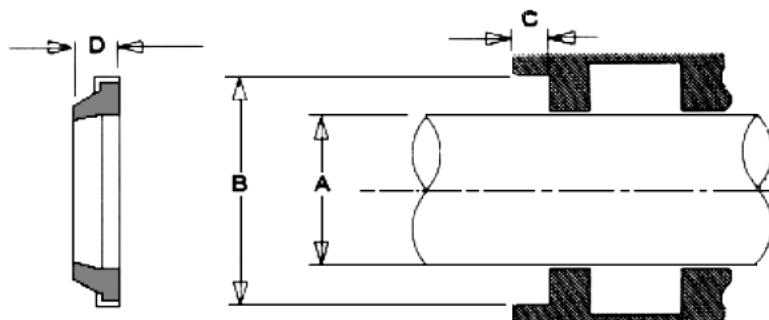


Référence	D	d	L	Référence	D	d	L
GER 63.00	63	52	4,2	GER 42.701.1016	101,6	86,1	6,3
GER 42.701.0064	64	53	4,2	GER 42.701.1051	105	84	8,1
GER 42.701.0651	65	49,5	6,3	GER 105.00	105	89,5	6,3
GER 65.00	65	54	4,2	GER 42.701.1101	110	89	8,1
GER 42.701.0698	69,8	58,8	4,2	GER 110.00	110	94,5	6,3
GER 70.00D	70	54,5	6,3	GER 110.00C	110	99	4,2
GER 70.00	70	59	4,2	GER 42.701.1143	114,3	98,8	6,3
GER 42.701.	72	56,5	6,3	GER 42.701.1151	115	94	8,1
GER 75.00D	75	59,5	6,3	GER 115.00	115	99,5	6,3
GER 75.00	75	64	4,2	GER 120.00	120	99	8,1
GER 42.701.0762	76,2	65,2	4,2	GER 120.00	120	104,5	6,3
GER 42.701.0801	80	59	8,1	GER 125.00	125	104	8,1
GER 80.00	80	64,5	6,3	GER 125.00	125	109,5	6,3
GER 80.00C	80	69	4,2	GER 42.701.0127	127	111,5	6,3
GER 42.701.0825	82,5	67	6,3	GER 130.00E	130	109	8,1
GER 42.701.0851	85	64	8,1	GER 42.701.0132	132	116,5	6,3
GER 85.00	85	69,5	6,3	GER 42.7010133	133	112	8,1
GER 42.701.0089	89	73,5	6,3	GER 135.00	135	114	8,1
GER 42.701.0901	90	69	8,1	GER 140.00	140	119	8,1
GER 90.00	90	74,5	6,3	GER 145.00	145	124	8,1
GER 42.701.0951	95	74	8,1	GER 150.00	150	129	8,1
GER 95.00	95	79,5	6,3	GER 42.701.0154	154	133	8,1
GER 42.701.1001	100	79	8,1	GER 155.00	155	134	8,1
GER 100.00	100	84,5	6,3	GER 160.00	160	139	8,1

JOINTS RACLEURS DE TIGE



RCM

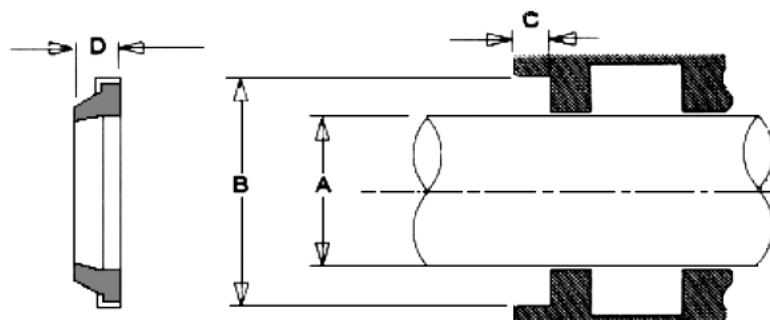


A	B	C/D	A	B	C/D	A	B	C/D	A	B	C/D
5,5	13,1	3/4,5	20	26	5/8	28	40	7/10	40	52	5/8
6	13	3/4,5	20	28	3/5	30	40	5/8	42	52	7/10
6	13	4/6	20	28	5/8	30	40	7/10	45	53,5	5/8
8	15	3/5	20	30	4/6	30	42	6/9	45	55	5/7
8	22	3/4,5	20	30	5/8	30	45	5/8	45	55	7/10
10	16	3/4,5	20	30	7/10	32	40	4/7	45	57	7/10
10	20	5/8	20	35	7/10	32	42	5/7	45	60	7/10
12	18	3,5/5	21	28	3,5/5,5	32	42	7/10	48	60	7/10
12	20	4/6	22	28	5/9	32	44	8/9,5	50	56	5/7
12	22	5/8	22	32	4/6	32	45	4/8	50	60	5/7
14	19,8	3/4,5	22	32	5/7	32	45	5/7	50	60	7/10
14	20	3,5/5	22	32	7/10	32	45	7/10	50	62	5/7
14	22	3/4	22	34	6/9	35	45	5/8	50	65	7/10
14	25	5/8	22	35	5/8	35	45	7/10	50	70	7/10
15	21	3,5/5	23	33	5/8	35	47	7/10	52	62	7/10
15	25	5/8	24	32	5/7	35	52	7/10	52	66	8/9
16	22	3/4	25	35	5/8	36	45	7/10	55	63	7/10
16	26	5/8	25	35	7/10	36	46	5/8	55	65	5/8
18	28	5/7	25	37	6/9	36	46	7/10	55	65	7/10
18	28	7/10	26	34	5/8	36	50	7/8,5	55	69	8/11
18	30	6/9	26	35	7/10	37	47	5/8	55	70	7/9
18	32	5/9	28	38	5/8	38	48	7/10	56	65	7/10
20	26	3,5/5	28	38	7/10	40	50	5/8	56	66	7/10
20	26	4/7	-	-	-	40	50	7/10	60	70	7/10

JOINTS RACLEURS DE TIGE



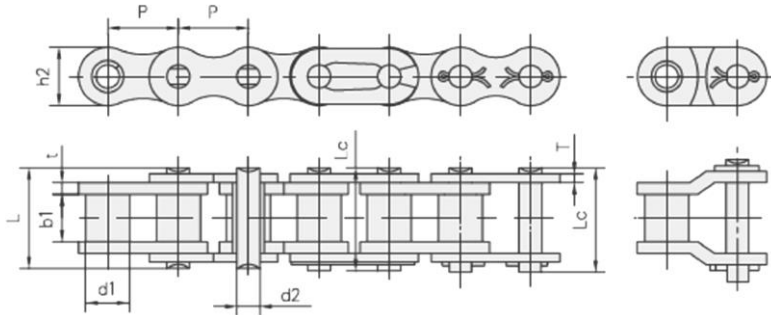
RCM



A	B	C/D	A	B	C/D
60	75	7/10	110	125	9/12
60	78	11/15	115	125	7/10
60	80	7/10	120	130	7/10
63	73	7/10	125	140	9/12
63	75	7/10	130	145	9/12
65	75	5/7	135	145	7/10
65	75	7/1	135	150	9/12
67	83	7/10	140	150	7/10
70	80	7/10	140	155	9/12
72	82	7/10	145	160	9/12
75	83	7/10	150	165	9/12
75	85	7/10	154	170	7/10
75	87	5/7	160	175	9/12
78	88	7/10	163	175	7/10
80	88	7/10	170	185	10/14
80	90	7/10	180	195	9/12
80	100	12/15	180	195	10/14
85	95	7/10	200	220	12/16
90	100	7/10	210	230	12/16
95	105	7/10	225	250	12/16
100	110	7/10	230	255	12/16
104	115	7/10	270	295	12/16
105	115	7/10	320	340	12/16
110	120	7/10	-	-	-



ISO



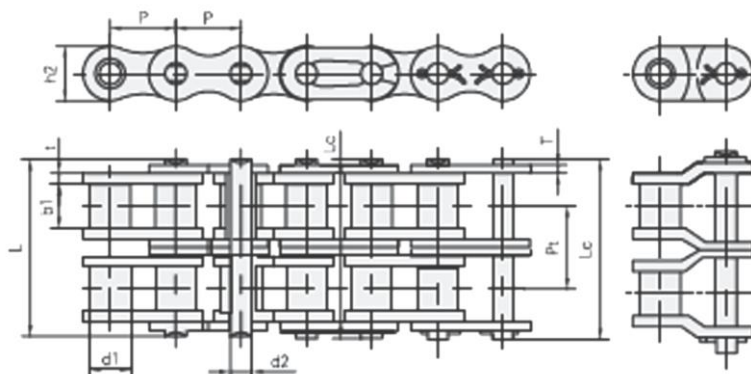
Type	Pas	Ø Diamètre	Largeur entre plaques intérieures	Ø Diamètre axe	Longueur axe		Hauteur intérieure plaque	Épaisseur de plaque	Poids par mètre
					Lmax	Lcmax			
ISO	P mm	d1 max mm	b1 min mm	d2 max mm	Lmax mm	Lcmax mm	h2 max mm	t/T max mm	q kg/m
04-1	6,000	4,00	2,80	1,85	6,80	7,8	5,00	0,60	0,11
05B-1	8,000	5,00	3,00	2,31	8,20	8,9	7,10	0,80	0,20
06B-1	9,525	6,35	5,72	3,28	13,15	14,1	8,20	1,30	0,41
08B-1	12,700	8,51	7,75	4,45	16,70	18,2	11,80	1,60	0,69
10B-1	15,875	10,16	9,65	5,08	19,50	20,9	14,70	1,70	0,93
12B-1	19,050	12,07	11,68	5,72	22,50	24,2	16,00	1,85	1,15
16B-1	25,400	15,88	17,02	8,28	36,10	37,4	21,00	4,15/3,1	2,71
20B-1	31,750	19,05	19,56	10,19	41,30	45,0	26,40	4,5/3,5	3,70
24B-1	38,100	25,40	25,40	14,63	53,40	57,8	33,20	6,0/4,8	7,10
28B-1	44,450	27,94	30,99	15,90	65,10	69,5	36,70	7,5/6,0	8,50
32B-1	50,800	29,21	30,99	17,81	66,00	71,0	42,00	7,0/6,0	10,25
40B-1	63,500	39,37	38,10	22,89	82,20	89,2	52,96	8,5/8,0	16,35
48B-1	76,200	48,26	45,72	29,24	99,10	107,0	63,80	12,0/10,0	25,00
56B-1	88,900	53,98	53,34	34,32	114,6	123,0	77,80	13,5/12,0	35,78
64B-1	101,60	63,50	60,96	39,40	130,0	138,5	90,17	15,0/13,0	46,00
72B-1	114,30	72,39	68,58	44,48	147,4	156,4	103,60	17,0/15,0	60,80



Attaches rapides	Maillons coudés	Pas	Attaches rapides	Maillons coudés	Pas
AR 04-1	MC 04-1	6,000	AR 24B-1	MC 24B-1	25,40
AR 05B-1	MC 05B-1	8,000	AR 28B-1	MC 28B-1	27,94
AR 06B-1	MC 06B-1	9,525	AR 32B-1	MC 32B-1	29,21
AR 08B-1	MC 08B-1	12,700	AR 40B-1	MC 40B-1	39,37
AR 10B-1	MC 10B-1	15,875	AR 48B-1	MC 48B-1	48,26
AR 12B-1	MC 12B-1	19,050	AR 56B-1	MC 56B-1	53,98
AR 16B-1	MC 16B-1	25,400	AR 64B-1	MC 64B-1	63,50
AR 20B-1	MC 20B-1	31,750	AR 72B-1	MC 72B-1	72,39



ISO DOUBLE



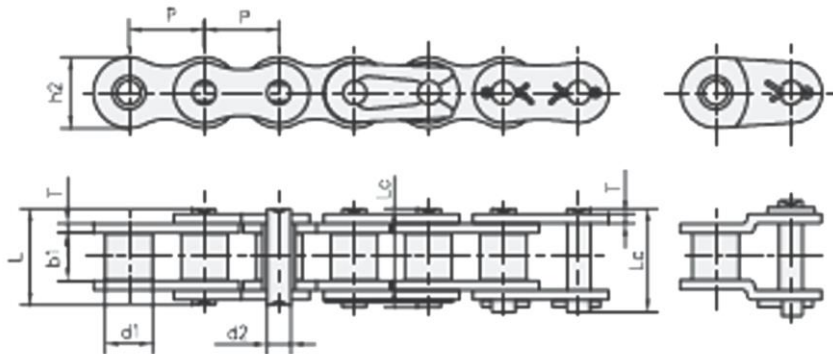
Type	Pas	Ø Diamètre	Largeur entre plaques intérieures	Ø Diamètre axe	Longueur axe		Hauteur intérieure plaque	Epaisseur de plaque	Poids par mètre
					Lmax	mm			
ISO	P	d1 max	b1 min	d2 max	mm	mm	h2 max	t/T max	q
	mm	mm	mm	mm				mm	kg/m
05B-2	8,000	5,00	3,00	2,31	13,9	14,5	7,10	0,80	0,33
06B-2	9,525	6,35	5,72	3,28	23,4	24,4	8,20	1,30	0,77
08B-2	12,700	8,51	7,75	4,45	31,2	32,2	11,80	1,60	1,34
10B-2	15,875	10,16	9,65	5,08	36,1	37,5	14,70	1,70	1,84
12B-2	19,050	12,07	11,68	5,72	42,0	43,6	16,00	1,85	2,31
16B-2	25,400	15,88	17,02	8,28	68,0	69,3	21,00	4,15/3,1	5,42
20B-2	31,750	19,05	19,56	10,19	77,8	81,5	26,40	4,5/3,5	7,20
24B-2	38,100	25,40	25,40	14,63	101,7	106,2	33,20	6,0/4,8	13,40
28B-2	44,450	27,94	30,99	15,90	124,6	129,1	36,70	7,5/6,0	16,60
32B-2	50,800	29,21	30,99	17,81	124,6	129,6	42,00	7,0/6,0	21,00
40B-2	63,500	39,37	38,10	22,89	154,5	161,5	52,96	8,5/8,0	32,00
48B-2	76,200	48,26	45,72	29,24	190,4	198,2	63,80	12,0/10,0	50,00
56B-2	88,900	53,98	53,34	34,32	221,2	229,6	77,80	13,5/12,0	71,48
64B-2	101,60	63,50	60,96	39,40	249,9	258,4	90,17	15,0/13,0	91,00
72B-2	114,30	72,39	68,58	44,48	283,7	292,7	103,60	17,0/15,0	120,40



Attaches rapides	Maillons coudés	Pas	Attaches rapides	Maillons coudés	Pas
AR 05B-2	MC 05B-2	8,000	AR 28B-2	MC 28B-2	44,450
AR 06B-2	MC 06B-2	9,525	AR 32B-2	MC 32B-2	50,800
AR 08B-2	MC 08B-2	12,700	AR 40B-2	MC 40B-2	63,500
AR 10B-2	MC 10B-2	15,875	AR 48B-2	MC 48B-2	76,200
AR 12B-2	MC 12B-2	19,050	AR 56B-2	MC 56B-2	88,900
AR 16B-2	MC 16B-2	25,400	AR 64B-2	MC 64B-2	101,60
AR 20B-2	MC 20B-2	31,750	AR 72B-2	MC 72B-2	114,30
AR 24B-2	MC 24B-2	38,100	-	-	-



ISO



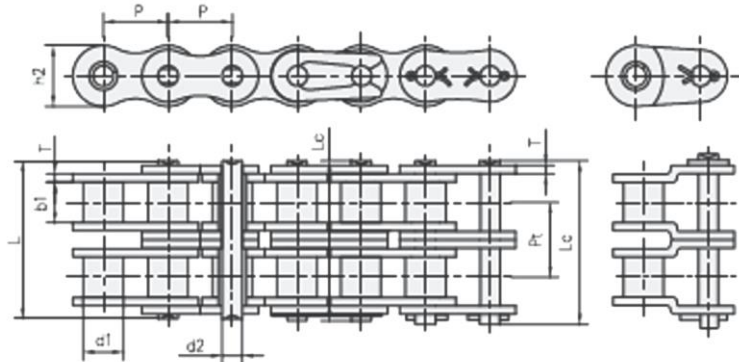
Type		Pas	Ø Diamètre	Largeur entre plaques	Ø Diamètre axe	Longueur axe		Hauteur intérieur plaque	Epaisseur de plaque	Poids par mètre
ISO	ANSI	P mm	d1 max mm	b1 min mm	d2 max mm	Lmax mm	Lc mm	h2 max mm	t/T max kN/LB	q kg/m
03C	15	4,763	2,48	2,38	1,62	6,10	6,90	4,30	0,60	0,08
04C-1	25	6,350	3,30	3,18	2,31	7,90	8,40	6,00	0,80	0,15
06C-1	35	9,525	5,08	4,77	3,58	12,40	13,17	9,00	1,30	0,33
085-1	41	12,700	7,77	6,25	3,58	13,75	15,00	9,91	1,30	0,41
08A-1	40	12,700	7,95	7,85	3,96	16,60	17,80	12,00	1,50	0,62
10A-1	50	15,875	10,16	9,40	5,08	20,70	22,20	15,09	2,03	1,02
12A-1	60	19,050	11,91	12,57	5,94	25,90	27,70	18,00	2,42	1,50
16A-1	80	25,400	15,88	15,75	7,92	32,70	35,00	24,00	3,25	2,60
20A-1	100	31,750	19,05	18,90	9,53	40,40	44,70	30,00	4,00	3,91
24A-1	120	38,100	22,23	25,22	11,10	50,30	54,30	35,70	4,80	5,62
28A-1	140	44,450	25,40	25,22	12,70	54,40	59,00	41,00	5,60	7,50
32A-1	160	50,800	28,58	31,55	14,27	64,80	69,60	47,80	6,40	10,10
36A-1	180	57,150	35,71	35,48	17,46	72,80	78,60	53,60	7,20	13,45
40A-1	200	63,500	39,68	37,85	19,85	80,30	87,20	60,00	8,00	16,15
48A-1	240	76,200	47,63	47,35	23,81	95,50	103,00	72,39	9,50	23,20



Attaches rapides	Maillons coudés	Pas	Attaches rapides	Maillons coudés	Pas
AR 03C	MC 03C	4,763	AR 20A-1	MC 20A-1	31,750
AR 04C-1	MC 04C-1	6,350	AR 24A-1	MC 24A-1	38,100
AR 06C-1	MC 06C-1	9,525	AR 28A-1	MC 28A-1	44,450
AR 085-1	MC 085-1	12,700	AR 32A-1	MC 32A-1	50,800
AR 08A-1	MC 08A-1	12,700	AR 36A-1	MC 36A-1	57,150
AR 10A-1	MC 10A-1	15,875	AR 40A-1	MC 40A-1	63,500
AR 12A-1	MC 12A-1	19,050	AR 48A-1	MC 48A-1	76,200
AR 16A-1	MC 16A-1	25,400	-	-	-



ASA DOUBLE



Type		Pas	∅ Diamètre	Largeur entre plaques intérieures	∅ Diamètre axe	Longueur axe		Hauteur intérieure plaque	Épaisseur de plaque	Poids par mètre
ISO	ANSI	P	d1 max mm	b1 min mm	d2 max mm	Lmax mm	Lc mm	h2 max mm	T max mm	q kg/m
04C-2	25-2	6,350	3,30	3,18	2,31	14,5	15,0	6,00	0,80	0,28
06C-2	35-2	9,525	5,08	4,77	3,58	22,5	23,3	9,00	1,30	0,63
085-2	41-2	12,700	7,77	6,25	3,58	25,7	26,9	9,91	1,30	0,81
08A-2	40-2	12,700	7,95	7,85	3,96	31,0	32,2	12,00	1,50	1,12
10A-2	50-2	15,875	10,16	9,40	5,08	38,9	40,4	15,09	2,03	2,00
12A-2	60-2	19,050	11,91	12,57	5,94	48,8	50,5	18,00	2,42	2,92
16A-2	80-2	25,400	15,88	15,75	7,92	62,7	64,3	24,00	3,25	5,15
20A-2	100-2	31,750	19,05	18,90	9,53	76,4	80,5	30,00	4,00	7,80
24A-2	120-2	38,100	22,23	25,22	11,10	95,8	99,7	35,70	4,80	11,70
28A-2	140-2	44,450	25,40	25,22	12,70	103,3	107,9	41,00	5,60	15,14
32A-2	160-2	50,800	28,58	31,55	14,27	123,3	128,1	47,80	6,40	20,14
36A-2	180-2	57,150	35,71	35,48	17,46	138,6	144,4	53,60	7,20	29,22
40A-2	200-2	63,500	39,68	37,85	19,85	151,9	158,8	60,00	8,00	32,24
48A-2	240-2	76,200	47,63	47,35	23,81	183,4	190,8	72,39	9,50	45,23



Attaches rapides	Maillons soudés	Pas	Attaches rapides	Maillons soudés	Pas
AR 04C-2	MC 04C-2	6,350	AR 20A-2	MC 20A-2	31,750
AR 06C-2	MC 06C-2	9,525	AR 24A-2	MC 24A-2	38,100
AR 085-2	MC 085-2	12,700	AR 28A-2	MC 28A-2	44,450
AR 08A-2	MC 08A-2	12,700	AR 32A-2	MC 32A-2	50,800
AR 10A-2	MC 10A-2	15,875	AR 36A-2	MC 36A-2	57,150
AR 12A-2	MC 12A-2	19,050	AR 40A-2	MC 40A-2	63,500
AR 16A-2	MC 16A-2	25,400	AR 48A-2	MC 48A-2	76,200



Chaînes spécifiques sur demande



Disques pré - alaisés



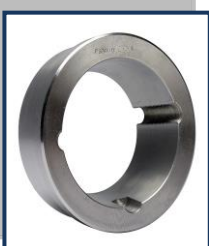
Pignons pré - alaisés



Pignons à moyeux amovibles



Moyeux amovibles



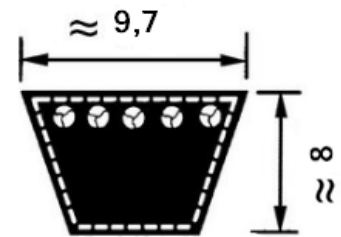
Plateaux à souder

Autres produits nous consulter.

COURROIES TRAPEZOIDALES



SECTION SPZ

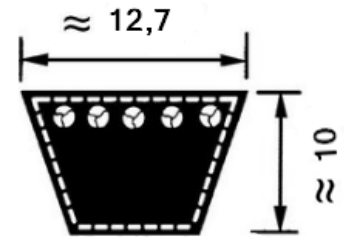


SPZ Réf.	L. Int	L. Ext	SPZ Réf.	L. Int	L. Ext	SPZ Réf.	L. Int	L. Ext	SPZ Réf.	L. Int	L. Ext	SPZ Réf.	L. Int	L. Ext	SPZ Réf.	L. Int	L. Ext
487	449	500	862	824	875	1120	1082	1133	1437	1400	1450	1812	1775	1825	2280	2242	2293
562	524	575	875	837	888	1137	1100	1150	1462	1425	1475	1837	1800	1850	2287	2249	2300
612	574	625	887	849	900	1162	1125	1175	1487	1462	1500	1850	1815	1865	2300	2262	2313
630	592	643	900	862	913	1180	1142	1193	1500	1465	1513	1862	1825	1875	2360	2322	2373
637	599	650	912	875	925	1187	1150	1200	1512	1475	1525	1887	1850	1900	2410	2372	2423
662	624	675	925	888	938	1202	1165	1215	1537	1500	1550	1900	1865	1914	2450	2412	2463
670	632	683	937	900	950	1212	1175	1225	1562	1525	1575	1937	1900	1950	2500	2462	2513
687	649	700	950	912	964	1237	1200	1250	1587	1550	1600	1987	1950	2000	2650	2612	2663
722	684	735	962	924	975	1250	1212	1263	1600	1562	1613	2000	1965	2014	2690	2652	2703
737	699	750	987	950	1000	1262	1225	1275	1612	1575	1625	2030	1985	2037	2800	2762	2813
750	712	763	1000	962	1013	1287	1250	1300	1637	1600	1650	2037	2000	2050	2840	2802	2853
762	724	775	1012	974	1025	1312	1275	1325	1650	1615	1665	2050	2012	2063	3000	2962	3013
772	734	785	1024	986	1037	1320	1285	1333	1662	1625	1675	2060	2022	2073	3150	3112	3163
787	749	800	1037	1000	1050	1337	1300	1350	1687	1650	1700	2087	2049	2100	3350	3312	3363
800	762	813	1047	1010	1060	1347	1310	1360	1700	1665	1715	2120	2082	2233	3550	3512	3563
812	774	825	1060	1022	1073	1362	1325	1375	1737	1700	1750	2137	2099	2150	-	-	-
825	787	838	1077	1039	1090	1387	1350	1400	1762	1725	1775	2160	2122	2173	-	-	-
837	799	850	1087	1050	1100	1400	1362	1413	1787	1750	1800	2187	2149	2200	-	-	-
850	812	863	1112	1075	1125	1412	1375	1425	1800	1765	1815	2240	2202	2253	-	-	-

COURROIES TRAPEZOIDALES



SECTION SPA

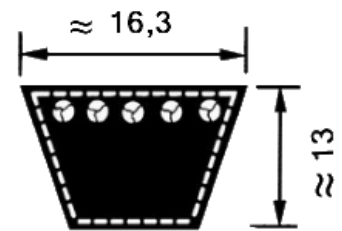


SPA Réf.	L. Int	L. Ext	SPA Réf.	L. Int	L. Ext	SPA Réf.	L. Int	L. Ext	SPA Réf.	L. Int	L. Ext	SPA Réf.	L. Int	L. Ext	SPA Réf.	L. Int	L. Ext
732	687	750	1082	1037	1100	1432	1387	1450	1807	1762	1825	2282	2237	2300	2847	2802	2820
757	712	775	1107	1062	1125	1457	1412	1475	1832	1787	1850	2300	2255	2318	2882	2837	2855
782	737	800	1120	1075	1138	1482	1437	1500	1857	1812	1875	2307	2262	2325	2932	2887	2905
800	755	818	1132	1087	1150	1500	1455	1518	1882	1837	1900	2332	2287	2350	2982	2937	2955
807	762	825	1157	1112	1175	1507	1462	1525	1900	1855	1918	2360	2315	2378	3000	2955	2973
832	787	850	1180	1135	1198	1532	1487	1550	1907	1862	1925	2382	2337	2400	3032	2987	3005
850	805	868	1207	1162	1225	1557	1512	1575	1932	1887	1950	2432	2387	2450	3082	3037	3055
857	812	875	1232	1187	1250	1582	1537	1600	1957	1912	1975	2482	2439	2500	3150	3105	3123
882	837	900	1250	1205	1268	1600	1555	1618	1982	1937	2000	2500	2455	2518	3182	3137	3155
900	855	918	1257	1212	1275	1607	1562	1625	2000	1955	2018	2532	2487	2550	3250	3205	3223
907	862	925	1272	1227	1290	1632	1587	1650	2032	1987	2050	2582	2537	2600	3350	3305	3323
932	887	950	1282	1237	1300	1657	1612	1675	2057	2012	2075	2607	2562	2625	3382	3337	3400
950	905	968	1307	1262	1325	1682	1637	1700	2082	2037	2100	2632	2587	2605	3450	3405	3468
957	912	975	1320	1275	1338	1700	1655	1718	2120	2075	2138	2650	2605	2623	3550	3505	3568
982	937	1000	1332	1287	1350	1707	1662	1725	2132	2087	2150	2682	2637	2655	3750	3705	3768
1000	955	1018	1357	1312	1375	1732	1687	1750	2182	2137	2200	2732	2687	2705	3850	3805	3868
1007	962	1025	1382	1337	1400	1757	1712	1775	2207	2162	2225	2782	2737	2755	4000	3955	4018
1032	987	1050	1400	1355	1418	1782	1737	1800	2232	2187	2250	2800	2755	2773	4250	4205	4268
1060	1015	1078	1407	1362	1425	1800	1755	1818	2240	2195	2258	2832	2787	2805	4500	4455	4518

COURROIES TRAPEZOIDALES



SECTION SPB

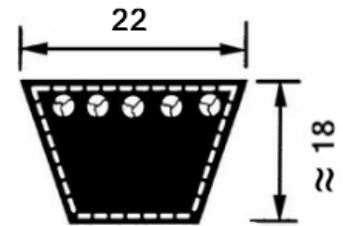


SPB Réf.	L. Int	L. Ext	SPB Réf.	L. Int	L. Ext	SPB Réf.	L. Int	L. Ext	SPB Réf.	L. Int	L. Ext	SPB Réf.	L. Int	L. Ext	SPB Réf.	L. Int	L. Ext
1100	1040	1122	1625	1565	1647	2050	1990	2072	2475	2415	2497	3150	3090	3172	4560	4500	4582
1125	1065	1147	1650	1590	1677	2075	2015	2097	2500	2440	2522	3170	3110	3192	4750	4690	4772
1150	1090	1172	1675	1615	1697	2100	2040	2122	2530	2470	2552	3175	3115	3197	5000	4940	4962
1175	1115	1197	1700	1640	1722	2120	2060	2142	2550	2490	2572	3250	3190	3272	5300	5240	5262
1200	1140	1222	1725	1665	1747	2150	2090	2172	2575	2515	2597	3270	3210	3292	5600	5540	5622
1215	1155	1237	1750	1690	1772	2175	2115	2197	2600	2540	2622	3350	3290	3372	6000	5940	6022
1250	1190	1272	1775	1715	1797	2180	2160	2202	2650	2590	2672	3450	3390	3472	6300	6240	6322
1320	1200	1282	1800	1740	1822	2210	2150	2232	2680	2620	2702	3500	3440	3522	6700	6640	6722
1375	1210	1292	1825	1765	1847	2240	2180	2262	2725	2265	2747	3550	3490	3572	7100	7040	7122
1400	1260	1342	1850	1790	1892	2280	2225	2302	2750	2690	2772	3650	3590	3672	7500	7440	7522
1422	1280	1362	1875	1815	1897	2300	2240	2322	2775	2715	2797	3750	3690	3772	8000	7940	8022
1450	1340	1422	1900	1840	1922	2325	2265	2347	2800	2740	2822	3800	3740	3822	9500	9440	9522
1475	1350	1432	1925	1865	1947	2340	2280	2362	2840	2780	2862	4000	3940	4022	10000	9940	10022
1500	1390	1472	1950	1890	1972	2360	2300	2382	2850	2790	2872	4060	4000	4082	-	-	-
1545	1485	1567	1975	1915	1997	2400	2340	2422	2900	2840	2922	4064	4004	4086	-	-	-
1575	1515	1597	2000	1940	2022	2425	2365	2447	2990	2930	3012	4250	4190	4272	-	-	-
1600	1540	1622	2020	1960	2042	2430	2370	2452	3000	2940	3022	4500	4440	4522	-	-	-

COURROIES TRAPEZOIDALES



SECTION SPC

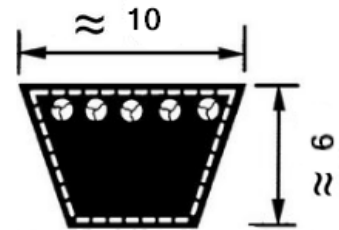


SPC Réf.	L. Int	L. Ext	SPC Réf.	L. Int	L. Ext	SPC Réf.	L. Int	L. Ext	SPC Réf.	L. Int	L. Ext	SPC Réf.	L. Int	L. Ext	SPC Réf.	L. Int	L. Ext
2000	1917	2030	2540	2458	2570	3550	3467	3580	4750	4667	4780	6700	6617	6730	10000	9917	10030
2020	1938	1968	2650	2567	2680	3620	3538	3650	5000	4917	5030	7100	7017	7130	10600	10517	10630
2060	1978	2090	2720	2638	2750	3750	3667	3780	5300	5217	5330	7500	7417	7530	11200	11117	11230
2120	2037	2150	2800	2717	2830	4000	3917	4030	5600	5517	5630	8000	7917	8030	12500	12418	12530
2240	2157	2270	3000	2917	3030	4250	4167	4280	6000	5917	6030	8500	8417	8530	-	-	-
2360	227	2390	3150	3067	3180	4400	4318	4430	6300	6217	6330	9000	8917	9030	-	-	-
2500	2417	2530	3350	3267	3380	4500	4417	4530	6500	6418	6530	9500	9417	9530	-	-	-

COURROIES TRAPEZOIDALES



SECTION Z

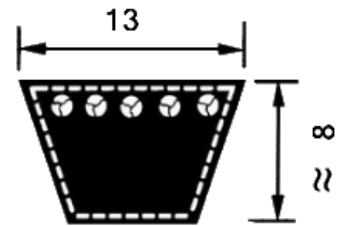


Code RMA	L. Int	L. Ext	Code RMA	L. Int	L. Ext	Code RMA	L. Int	L. Ext	Code RMA	L. Int	L. Ext	Code RMA	L. Int	L. Ext	Code RMA	L. Int	L. Ext
Z16	425	463	Z26	650	688	Z34,5	870	907	Z43	1080	1118	Z52	1320	1358	Z68	1725	1763
Z17	450	488	Z26,5	660	698	Z35	875	913	Z43,25	1100	1138	Z53	1346	1384	Z68,5	1737	1175
Z18	475	513	Z27	670	708	Z35,5	890	922	Z44	1120	1158	Z54	1371	1409	Z69	1750	1788
Z19	480	518	Z27,5	700	738	Z36	900	938	Z45	1150	1188	Z55	1400	1438	Z70	1775	1813
Z19,75	500	538	Z28	710	748	Z36,5	913	950	Z45,5	1155	1196	Z56	1422	1460	Z71	1800	1838
Z20	515	552	Z28,5	725	763	Z37	925	963	Z46	1165	1203	Z57	1450	1488	Z72	1850	1888
Z21	530	568	Z29	730	768	Z37,5	928	966	Z46,5	1180	1218	Z58	1475	1513	Z73	1900	1938
Z21,5	540	578	Z29,5	750	788	Z38	950	988	Z47	1194	1232	Z59	1500	1538	Z73,5	1912	1945
Z22	560	598	Z30	765	803	Z38,5	975	1013	Z47,75	1200	1246	Z59,5	1517	1549	Z76	1950	1986
Z22,75	565	605	Z30,5	768	807	Z39	1000	1038	Z48	1215	1253	Z60	1524	1562	Z78	1975	2013
Z23	575	613	Z30,75	770	810	Z40	1016	1054	Z48,5	1225	1263	Z61	1550	1588	Z79	2000	2038
Z23,5	584	620	Z31	775	813	Z40,5	1030	1068	Z49	1250	1288	Z62	1575	1613	Z82	2028	2066
Z23,75	594	635	Z32	820	858	Z41	1041	1079	Z49,5	1260	1298	Z63	1600	1638	-	-	-
Z24	600	638	Z32,5	822	860	Z41,5	1050	1088	Z50	1270	1308	Z64	1626	1664	-	-	-
Z24,75	628	666	Z33	825	863	Z41,75	1058	1095	Z50,5	1288	1326	Z65	1651	1689	-	-	-
Z25	630	668	Z33,5	850	888	Z42	1060	1098	Z50,75	1293	1329	Z66	1675	1713	-	-	-
Z25,5	648	686	Z34	865	903	Z42,5	1078	1116	Z51	1295	1333	Z67	1700	1738	-	-	-

COURROIES TRAPEZOIDALES



SECTION A

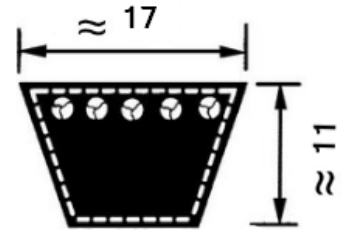


Code RMA	L. Int	L. Ext	Code RMA	L. Int	L. Ext	Code RMA	L. Int	L. Ext	Code RMA	L. Int	L. Ext	Code RMA	L. Int	L. Ext	Code RMA	L. Int	L. Ext
A15	398	448	A34	850	900	A54	1375	1425	A76	1930	1980	A98	2500	2550	A132	3350	3400
A16	407	457	A35	889	939	A55	1400	1450	A77	1956	2006	A99	2515	2565	A134	3402	3452
A18	457	507	A35,5	900	950	A56	1422	1472	A77,5	1968	2018	A100	2540	2590	A136	3454	3494
A19	480	530	A36	914	964	A57	1450	1500	A78	1980	2030	A102	2591	2641	A138	3502	3552
A20	508	558	A37	925	975	A58	1475	1525	A79	2000	2050	A103	2620	2670	A140	3550	3600
A20,7	515	565	A38	965	1015	A59	1500	1550	A80	2032	2082	A104	2650	2700	A144	3658	3708
A21	535	575	A39	1000	1050	A59,7	1515	1565	A81	2060	2110	A105	2667	2717	A147	3704	3754
A22	560	610	A39,5	1008	1058	A60	1525	1575	A82	2083	2133	A107	2725	2775	A148	3750	3800
A22,5	575	625	A40	1016	1066	A61	1550	1600	A83	2100	2150	A108	2743	2793	A154	3830	3880
A23	588	638	A40,5	1030	1080	A62	1575	1625	A84	2134	2184	A109	2780	2830	A155	3910	3960
A23,5	600	650	A41	1041	1091	A63	1600	1650	A85	2160	2210	A110	2800	2850	A156	3960	4010
A24	610	660	A42	1060	1110	A64	1625	1675	A86	2184	2234	A112	2845	5895	A158	4010	4060
A25	630	680	A43	1092	1142	A65	1650	1700	A87	2210	2260	A113	2875	2975	A162	4130	4180
A26	650	700	A44	1120	1170	A66	1676	1726	A88	2240	2290	A114	2896	2946	A167	4250	4300
A26,5	670	720	A45	1143	1193	A67	1700	1750	A89	2261	2311	A115	2912	2962	-	-	-
A27	686	736	A46	1168	1218	A68	1725	1775	A90	2286	2336	A116	2946	2996	-	-	-
A28	710	760	A47	1200	1250	A69	1750	1800	A91	2311	2361	A117	2968	3018	-	-	-
A28,5	720	77	A47,5	1215	1265	A70	1775	1825	A91,5	2325	2375	A118	3000	3050	-	-	-
A29	730	780	A48	1220	1270	A71	1800	1850	A92	2337	2387	A120	3048	3098	-	-	-
A30	767	817	A49	1250	1300	A72	1825	1875	A93	2360	2410	A123	3100	3150	-	-	-
A31	775	825	A50	1270	1320	A73	1854	1904	A94	2388	2438	A124	3150	3200	-	-	-
A31,5	800	850	A51	1300	1350	A73,5	1872	1922	A95	2413	2463	A126	3200	3250	-	-	-
A32	813	863	A52	1320	1370	A74	1880	1930	A96	2438	2488	A128	3250	3300	-	-	-
A33	841	891	A53	1350	1400	A75	1900	1950	A97	2464	2514	A130	3300	3350	-	-	-

COURROIES TRAPEZOIDALES



SECTION B

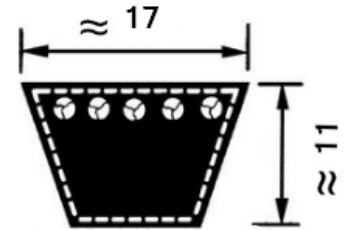


Code RMA	L. Int	L. Ext	Code RMA	L. Int	L. Ext	Code RMA	L. Int	L. Ext	Code RMA	L. Int	L. Ext	Code RMA	L. Int	L. Ext	Code RMA	L. Int	L. Ext
B23	570	639	B33,75	858	916	B43,5	-	-	B53	1350	1419	B67	1700	1769	B81	2060	2129
B24	615	684	B34	850	919	B44	1120	1189	B54	1372	1441	B68	1725	1794	B82	2083	2152
B25	630	699	B35	889	958	B45	1150	1219	B55	1400	1469	B69	1750	1819	B83	2100	2169
B26	650	719	B35,5	898	967	B45,5	1162	1231	B56	1422	1491	B70	1775	1844	B84	2134	2203
B26,5	670	739	B36	900	969	B46	1175	1244	B57	1450	1519	B71	1800	1869	B85	2160	2229
B27	686	755	B37	925	994	B47	1200	1269	B58	1473	1542	B72	1829	1898	B86	2200	2269
B28	710	779	B38	965	1034	B47,25	-	-	B59	1500	1569	B73	1850	1919	B87	2210	2279
B29	725	794	B39	1000	1069	B47,5	-	-	B60	1525	1594	B74	1880	1949	B88	2240	2309
B30	750	819	B39,5	1008	1075	B48	1215	1284	B61	1550	1619	B75	1900	1969	B89	2261	2330
B31	775	844	B40	1016	1085	B49	1250	1319	B62	1575	1644	B76	1930	1999	B90	2286	2355
B31,5	787	856	B41	1040	1109	B49,5	1262	1331	B63	1600	1669	B77	1950	2019	B91	2300	2369
B32	800	869	B42	1060	1129	B50	1275	1344	B64	1625	1694	B78	1981	2050	B91,5	2318	2387
B32,5	825	894	B43	1090	1159	B51	1300	1369	B65	1650	1719	B79	2000	2069	B92	2337	2406
B33	836	905	B43,25	-	-	B52	1320	1389	B66	1676	1745	B80	2032	2101	B93	2360	2429

COURROIES TRAPEZOIDALES



SECTION B

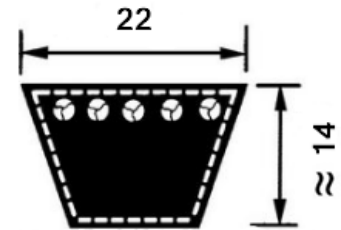


Code RMA	L. Int	L. Ext	Code RMA	L. Int	L. Ext	Code RMA	L. Int	L. Ext	Code RMA	L. Int	L. Ext	Code RMA	L. Int	L. Ext	Code RMA	L. Int	L. Ext
B94	2388	2457	B114	2900	2969	B136	3450	3519	B163	4140	4209	B217	5512	5581	B259	6579	6648
B95	2413	2482	B115	2921	2990	B138	3505	3574	B165	4200	4269	B219	5563	5632	B264	6706	6775
B96	2438	2507	B116	2950	3019	B140	3550	3619	B167	4250	4319	B220	5600	5669	B265	6731	6800
B97	2465	2534	B116,5	2959	3028	B142	3600	3669	B168	4267	4336	B221	5613	5682	B269	6833	6902
B98	2500	2569	B117	2972	3041	B144	3658	3727	B173	4394	4463	B223	5664	5733	B270	6858	6927
B99	2515	2584	B118	3000	3069	B146	3700	3769	B175	4450	4519	B224	5690	5759	B276	7010	7079
B100	2540	2609	B120	3048	3117	B147	3734	3803	B177	4500	4569	B225	5715	5784	B280	7112	7181
B101	2565	2634	B122	3099	3168	B148	3750	3819	B180	4572	4641	B228	5817	5886	B285	7239	7308
B102	2600	2669	B124	3150	3219	B150	3810	3879	B185	4699	4768	B229	5842	5911	B300	7620	7689
B103	2616	2685	B125	3175	3244	B151	3850	3919	B186	4724	4793	B235	5969	6038	B315	8001	8070
B104	2650	2719	B126	3200	3269	B152	3861	3930	B187	4750	4819	B236	6000	6069	B330	8382	8451
B105	2667	2736	B127	3226	3295	B154	3912	3981	B188	4724	4793	B237	6020	6089	B345	8763	8832
B106	2700	2769	B128	3250	3319	B155	3950	4019	B192	4877	4946	B240	6096	6165	B360	9120	9189
B107	2718	2787	B130	3302	3371	B156	3962	4031	B195	4953	5022	B247	6274	6343	B361	9169	9238
B108	2750	2819	B131	3327	3396	B157	3988	4057	B197	5000	5069	B248	6300	6369	B364	9246	9315
B109	2769	2835	B132	3350	3419	B158	4000	4069	B204	5182	5251	B249	6325	6394	B366	9296	9365
B110	2800	2869	B133	3378	3447	B160	4064	4133	B207	5258	5327	B253	6426	6495	B394	10008	10077
B112	2845	2914	B134	3404	3473	B161	4089	4158	B208	5300	5369	B255	6477	6546	B433	10998	11067
B112,5	2872	2941	B135	3429	3498	B162	4115	4184	B210	5334	5403	B256	6502	6571	B472	11989	12058

COURROIES TRAPEZOIDALES



SECTION C

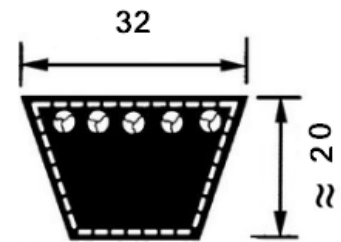


Code RMA	L. Int	L. Ext	Code RMA	L. Int	L. Ext	Code RMA	L. Int	L. Ext	Code RMA	L. Int	L. Ext	Code RMA	L. Int	L. Ext	Code RMA	L. Int	L. Ext
C33,75	857	915	C68	1727	1815	C93	2360	2448	C125	3175	3260	C165	4191	4249	C238	6045	6130
C37,5	940	1025	C68,5	1738	1826	C94	2388	2476	C125,5	3188	3273	C166	4216	4301	C240	6096	6181
C43	1090	1175	C69	1750	1838	C95	2413	2501	C126	3200	3288	C167	4242	4327	C245	6223	6281
C45	1143	1228	C70	1778	1866	C96	2438	2526	C128	3250	3338	C168	4267	4352	C248	6300	6385
C46	1168	1253	C70,5	1795	1879	C97	2464	2552	C129	3289	3377	C169	4293	4373	C250	6350	6435
C47	1198	1281	C71	1800	1888	C98	2500	2588	C130	3302	3390	C173	4394	4479	C255	6477	6562
C48	1215	1300	C72	1829	1919	C99	2525	2613	C132	3350	3438	C175	4445	4530	C264	6706	6791
C49	1250	1325	C72,5	1841	1935	C100	2540	2628	C134	3404	3492	C177	4500	4581	C265	6731	6789
C50	1270	1355	C73	1854	1942	C101	2560	2648	C136	3450	3538	C180	4572	4657	C270	6858	6943
C51	1295	1380	C74	1880	1968	C102	2591	2679	C137	3480	3565	C185	4699	4767	C276	7010	7095
C52	1320	1406	C75	1900	1988	C103	2616	2701	C138	3505	3593	C187	4750	4835	C280	7112	7197
C53	1350	1431	C76	1930	2018	C104	2642	2730	C139	3531	3616	C190	4826	4911	C285	7239	7324
C54	1375	1457	C77	1956	2044	C105	2667	2755	C140	3550	3638	C194	4928	5013	C295	7500	7569
C54,5	1382	1475	C78	1981	2069	C106	2692	2780	C142	3607	3695	C195	4953	5038	C298	7569	7654
C55	1400	1482	C79	2000	2088	C108	2750	2838	C144	3658	3746	C197	5004	5089	C300	7620	7705
C56	1425	1507	C80	2032	2120	C109	2769	2854	C146	3700	3788	C200	5080	5165	C303	7696	7781
C56,5	1435	1519	C81	2060	2148	C110	2800	2888	C147	3725	3805	C204	5182	5267	C314	7976	8061
C57	1450	1533	C82	2083	2171	C111	2819	2904	C148	3750	3838	C206	5232	5317	C315	8001	8086
C58	1475	1563	C83	2108	2196	C112	2845	2933	C150	3810	3898	C208	5283	5368	C316	8026	8111
C59	1500	1588	C84	2134	2222	C112,5	2877	2965	C152	3861	3946	C210	5334	5419	C330	8332	8417
C60	1524	1612	C85	2159	2247	C114	2896	2984	C153	3886	3971	C216	5486	5571	C336	8534	8619
C61	1550	1638	C86	2184	2272	C115	2921	3009	C154	3912	3997	C218	5537	5595	C345	8763	8848
C62	1574	1662	C87	2210	2298	C116	2950	3038	C155	3937	4022	C220	5588	5673	C360	9144	9229
C63	1600	1688	C88	2240	2328	C117	2965	3053	C158	4000	4075	C222	5639	5696	C394	10008	10093
C64,5	1625	1708	C89	2261	2349	C118	3000	3088	C160	4064	4149	C225	5715	5800	C420	10668	10753
C65	1650	1738	C90	2286	2374	C120	3048	3136	C161,5	4080	4169	C228	5791	5876	C424	10770	10855
C66	1676	1764	C91	2311	2396	C122	3099	3187	C162	4115	4200	C234	5944	6002	-	-	-
C67	1700	1788	C92	2337	2425	C124	3150	3238	C164	4166	4251	C236	5994	6079	-	-	-

COURROIES TRAPEZOIDALES



SECTION D

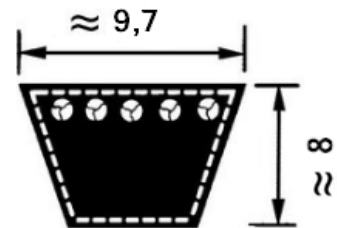


Code RMA	L. Int	L. Ext	Code RMA	L. Int	L. Ext	Code RMA	L. Int	L. Ext
D98	2500	2626	D145	3683	3810	D 190	4826	4952
D104	2641	2767	D148	3750	3885	D194	4928	5054
D110	2800	2926	D154	3912	4038	D195	4953	5079
D118	3000	3126	D156	3962	4088	D197	5000	5126
D120	3048	3174	D158	4000	4126	D204	5182	5308
D121	3073	3199	D162	4115	4241	D204,5	5194	5320
D124	3150	3276	D165	4140	4317	D205	5207	5333
D128	3251	3377	D167	4242	4368	D207	5258	5384
D130	3302	3428	D169	4293	4419	D209	5309	5435
D132	3350	3480	D173	4394	4520	D210	5334	5460
D134	3404	3530	D175	4445	4571	D218	5537	5663
D135	3425	3553	D177	4496	4622	D220	5600	5726
D136	3454	3580	D177	4500	4626	D223	5664	5790
D137	3480	3606	D 179	4569	4694	D225	5715	5841
D140	3550	3676	D180	4572	4698	D 228	5791	5917
D144	3658	3784	D187	4750	4876	D233	5918	6044
Code RMA	L.	L.	Code RMA	L.	L.	Code RMA	L.	L.
D236	5994	6120	D 297	-	-	D374	9500	9626
D 237	-	-	D298	7569	7695	D390	9906	10032
D238	6045	6171	D300	7620	7746	D394	10008	10134
D240	6096	6222	D 306	-	-	D 418	10617	10743
D245	6223	6349	D312	7925	8051	D420	10668	10794
D248	6299	6426	D314	7976	8102	D441	11201	11327
D250	6350	6476	D315	8001	8127	D 478	12141	12267
D255	6477	6603	D316	8026	8152	D480	12192	12318
D264	6708	6834	D326	8280	8406	D492	12497	12623
D268	6807	6933	D 328	8331	8457	D 536	-	-
D270	6858	6984	D330	8382	8508	D540	13716	13842
D277	7036	7162	D345	8763	8889	D 595	-	-
D280	7112	7238	D351	8915	9041	D600	15240	15366
D282	7163	7289	D354	8992	9118	-	-	-
D285	7239	7365	D 357	-	-	-	-	-

COURROIES TRAPEZOIDALES crantées bords - tranchés



SECTION XPZ

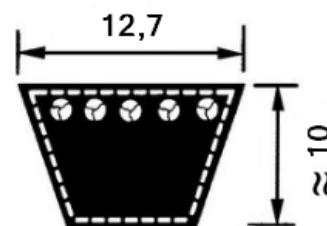


XPZ Réf.	L. Int	L. Ext	XPZ Réf.	L. Int	L. Ext	XPZ Réf.	L. Int	L. Ext	XPZ Réf.	L. Int	L. Ext	XPZ Réf.	L. Int	L. Ext	XPZ Réf.	L. Int	L. Ext
512	475	525	812	775	825	1047	1010	1060	1287	1250	1300	1560	1523	1573	2240	2203	2253
560	523	573	825	788	838	1060	1023	1073	1312	1275	1325	1562	1525	1575	2287	2250	2300
562	525	575	837	800	850	1077	1040	1090	1320	1283	1333	1587	1550	1600	2360	2323	2373
587	550	600	850	813	863	1080	1043	1093	1337	1300	1350	1600	1563	1613	2410	2373	2423
600	563	613	862	825	875	1087	1043	1100	1340	1303	1353	1612	1575	1625	2500	2463	2513
612	575	625	875	838	888	1112	1075	1125	1362	1325	1375	1637	1600	1675	2540	2503	2553
630	593	643	887	850	900	1120	1083	1133	1387	1350	1400	1650	1610	1663	2580	2543	2593
646	609	659	900	863	913	1137	1100	1150	1400	1363	1413	1700	1663	1763	2650	2613	2663
662	625	675	912	875	925	1140	1103	1153	1412	1375	1425	1737	1700	1750	2690	2653	2703
670	633	683	925	888	938	1150	1113	1163	1415	1377	1427	1750	1713	1763	2800	2763	2813
687	650	700	937	900	950	1162	1125	1175	1420	1383	1433	1800	1763	1813	2840	2803	2853
700	663	713	950	913	963	1180	1143	1193	1437	1400	1450	1850	1813	1863	2900	2853	2903
710	673	723	957	920	970	1187	1150	1200	1462	1425	1475	1900	1863	1913	3000	2963	3013
722	685	735	962	925	975	1200	1163	1213	1470	1433	1483	1950	1913	1963	3150	3113	3163
737	700	750	987	950	1000	1202	1165	1215	1487	1450	1500	1987	1950	2000	3170	3133	3183
750	713	763	1000	963	1013	1212	1175	1225	1490	1453	1503	2000	1963	2013	3350	3313	3363
762	725	775	1010	973	1023	1237	1200	1250	1500	1463	1513	2037	2000	2050	3550	3513	3563
772	735	785	1012	975	1025	1250	1213	1263	1512	1475	1525	2060	2023	2073	-	-	-
787	750	800	1024	987	1037	1262	1225	1275	1520	1483	1533	2120	2080	2130	-	-	-
800	763	813	1037	1000	1500	1270	1233	1283	1537	1500	1550	2160	2123	2173	-	-	-

COURROIES TRAPEZOIDALES crantées bords - tranchés



SECTION XPA



XPA Réf.	L. Int	L. Ext	XPA Réf.	L. Int	L. Ext	XPA Réf.	L. Int	L. Ext	XPA Réf.	L. Int	L. Ext	XPA Réf.	L. Int	L. Ext	XPA Réf.	L. Int	L. Ext
732	687	750	957	912	975	1207	1162	1225	1432	1387	1450	1832	1787	1850	2482	2437	2500
750	705	768	969	925	988	1232	1187	1250	1450	1405	1468	1850	1805	1868	2500	2455	2518
757	712	775	982	937	1000	1250	1205	1268	1457	1412	1475	1900	1855	1918	2532	2248	2550
782	737	800	1000	955	1018	1257	1212	1275	1490	1437	1500	1957	1907	1970	2582	2537	2600
800	755	818	1007	962	1025	1272	1227	1290	1500	1455	1518	1982	1937	2000	2607	2562	2625
807	762	825	1032	987	1050	1282	1237	1300	1532	1487	1550	2000	1955	2018	2632	2587	2650
832	787	850	1055	1010	1073	1300	1250	1313	1550	1500	1563	2032	1982	2045	2650	2605	2668
850	805	868	1060	1015	1078	1307	1262	1325	1557	1512	1575	2057	2007	2070	2682	2637	2700
857	812	875	1082	1037	1100	1320	1275	1338	1582	1537	1600	2120	2075	2138	2732	2687	2750
882	837	900	1107	1062	1125	1332	1287	1350	1600	1555	1618	2160	2110	2173	2782	2737	2800
900	855	918	1120	1075	1138	1357	1312	1375	1632	1587	1650	2182	2132	2195	2800	2755	2818
907	862	925	1132	1087	1150	1367	1317	1380	1650	1605	1668	2240	2195	2258	2832	2787	2850
925	880	943	1150	1105	1168	1382	1337	1400	1700	1655	1718	2282	2232	2295	2882	2837	2900
932	887	950	1180	1135	1198	1400	1355	1418	1750	1705	1768	2300	2255	2318	2932	2887	2950
940	895	958	1190	1145	1208	1415	1365	1428	1800	1755	1818	2360	2315	2378	3000	2955	3018
950	905	968	1200	1155	1218	1420	1370	1433	1820	1775	1838	2410	2365	2428	-	-	-

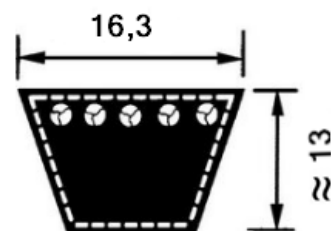
- Longueurs supérieures à 3 mètres -

XPA Réf.	L. Int	L. Ext	XPA Réf.	L. Int	L. Ext	XPA Réf.	L. Int	L. Ext	XPA Réf.	L. Int	L. Ext	XPA Réf.	L. Int	L. Ext	XPA Réf.	L. Int	L. Ext
3150	3105	3168	3350	3305	3368	3482	3437	3500	3650	3605	3668	3870	3825	3888	4250	4205	4268
3182	3137	3200	3382	3337	3400	3550	3505	3568	3750	3705	3768	4000	3955	4018	4500	4455	4518
3282	3237	3300	-	-	-	-	-	-	-	-	-	-	-	-	-	-	-

COURROIES TRAPEZOIDALES crantées bords - tranchés



SECTION XPB

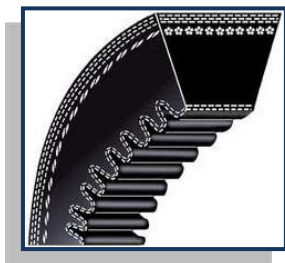


XPB Réf.	L. Int	L. Ext	XPB Réf.	L. Int	L. Ext	XPB Réf.	L. Int	L. Ext	XPB Réf.	L. Int	L. Ext	XPB Réf.	L. Int	L. Ext	XPB Réf.	L. Int	L. Ext
1250	1190	1272	1465	1405	1487	1720	1660	1742	2060	2000	2082	2410	2350	2432	2800	2740	2822
1260	1200	1282	1500	1440	1522	1750	1690	1772	2120	2120	2142	2430	2370	2452	2840	2780	2862
1270	1210	1292	1510	1450	1532	1800	1740	1822	2150	2090	2172	2500	2440	2522	2900	2840	2922
1320	1260	1342	1525	1465	1547	1850	1790	1872	2180	2120	2202	2530	2470	2552	3000	2940	3022
1340	1280	1362	1590	1530	1612	1900	1840	1922	2240	2180	2262	2580	2520	2602	-	-	-
1400	1340	1422	1600	1540	1622	1950	1890	1972	2280	2220	2302	2650	1259	2672	-	-	-
1410	1350	1432	1690	1630	1712	2000	1194	2022	2300	2240	2322	2680	2620	2702	-	-	-
1450	1390	1472	1700	1640	1722	2020	1960	2042	2360	2300	2382	2700	2640	2722	-	-	-

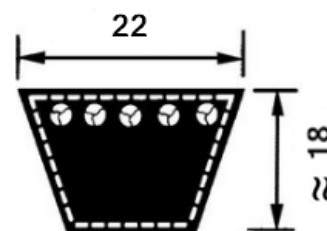
- Longueurs supérieures à 3 mètres -

XPB Réf.	L. Int	L. Ext	XPB Réf.	L. Int	L. Ext	XPB Réf.	L. Int	L. Ext	XPB Réf.	L. Int	L. Ext	XPB Réf.	L. Int	L. Ext	XPB Réf.	L. Int	L. Ext
3070	3010	3092	3650	3590	3672	4060	4000	4082	4560	4500	4582	5070	5010	5092	6000	5940	6022
3150	3090	3172	3675	3615	3697	4120	4060	4142	4620	4560	4642	5300	5240	5322	6300	6240	6322
3170	3110	3192	3750	3690	3772	4250	4190	4272	4680	4620	4702	5380	5320	5402	6700	6640	6722
3250	3190	3272	3800	3740	3822	4310	4250	4332	4750	4690	4772	5500	5420	5522	7100	7040	7122
3350	3290	3372	3870	3810	3892	4370	4310	4392	4820	4760	4842	5600	5540	5622	7500	7440	7522
3450	3390	2472	4000	3940	3962	4500	4440	4522	5000	4940	5022	5680	5620	5702	8000	7940	8022
3550	3490	3572	9000	8940	8962	-	-	-	-	-	-	-	-	-	-	-	-

COURROIES TRAPEZOIDALES crantées bords - tranchés



SECTION XPC

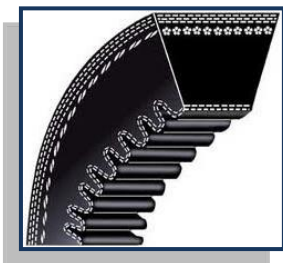


XPC Réf.	L. Int	L. Ext	XPC Réf.	L. Int	L. Ext	XPC Réf.	L. Int	L. Ext	XPC Réf.	L. Int	L. Ext	XPC Réf.	L. Int	L. Ext	XPC Réf.	L. Int	L. Ext
1700	1617	1730	2120	2037	2150	2360	2277	2390	2650	2567	2680	2800	2717	2830	3000	2917	3030
2000	1917	2030	2240	2157	2270	2500	2417	2530	-	-	-	-	-	-	-	-	-

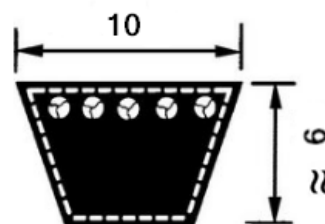
-Longueurs supérieures à 3 mètres –

XPC Réf.	L. Int	L. Ext	XPC Réf.	L. Int	L. Ext	XPC Réf.	L. Int	L. Ext	XPC Réf.	L. Int	L. Ext	XPC Réf.	L. Int	L. Ext	XPC Réf.	L. Int	L. Ext
3150	3067	3180	4000	3917	4030	5000	4917	5030	6300	6217	6330	8000	7917	8030	10000	9917	10030
3350	3267	3380	4250	4167	4280	5300	5217	5330	6700	6617	6730	8500	8417	8530	10600	10517	10630
3550	3467	3580	4500	4417	4530	5600	5517	5630	7100	7017	7130	9000	8917	9030	11200	11117	11230
3750	3667	3780	4750	4667	4780	6000	5917	6030	7500	7417	7530	9500	9417	9530	11800	11717	11830
12500	12417	12530	-	-	-	-	-	-	-	-	-	-	-	-	-	-	-

COURROIES TRAPEZOIDALES crantées bords - tranchés



SECTION ZX

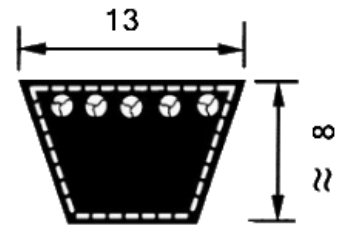


Code RMA	L. Int	L. Ext	Code RMA	L. Int	L. Ext	Code RMA	L. Int	L. Ext	Code RMA	L. Int	L. Ext	Code RMA	L. Int	L. Ext	Code RMA	L. Int	L. Ext
ZX16	425	463	ZX26	650	688	ZX34,5	870	907	ZX43	1080	1118	ZX52	1320	1358	ZX68	1725	1763
ZX17	450	488	ZX26,5	660	698	ZX35	875	913	ZX43,25	1100	1138	ZX53	1346	1384	ZX68,5	1737	1175
ZX18	475	513	ZX27	670	708	ZX35,5	890	922	ZX44	1120	1158	ZX54	1371	1409	ZX69	1750	1788
ZX19	480	518	ZX27,5	700	738	ZX36	900	938	ZX45	1150	1188	ZX55	1400	1438	ZX70	1775	1813
ZX19,75	500	538	ZX28	710	748	ZX36,5	913	950	ZX45,5	1155	1196	ZX56	1422	1460	ZX71	1800	1838
ZX20	515	552	ZX28,5	725	763	ZX37	925	963	ZX46	1165	1203	ZX57	1450	1488	ZX72	1850	1888
ZX21	530	568	ZX29	730	768	ZX37,5	928	966	ZX46,5	1180	1218	ZX58	1475	1513	ZX73	1900	1938
ZX21,5	540	578	ZX29,5	750	788	ZX38	950	988	ZX47	1194	1232	ZX59	1500	1538	ZX73,5	1912	1945
ZX22	560	598	ZX30	765	803	ZX38,5	975	1013	ZX47,75	1200	1246	ZX59,5	1517	1549	ZX76	1950	1986
ZX22,75	565	605	ZX30,5	768	807	ZX39	1000	1038	ZX48	1215	1253	ZX60	1524	1562	ZX78	1975	2013
ZX23	575	613	ZX30,75	770	810	ZX40	1016	1054	ZX48,5	1225	1263	ZX61	1550	1588	ZX79	2000	2038
ZX23,5	584	620	ZX31	775	813	ZX40,5	1030	1068	ZX49	1250	1288	ZX62	1575	1613	ZX82	2028	2066
ZX23,75	594	635	ZX32	820	858	ZX41	1041	1079	ZX49,5	1260	1298	ZX63	1600	1638	-	-	-
ZX24	600	638	ZX32,5	822	860	ZX41,5	1050	1088	ZX50	1270	1308	ZX64	1626	1664	-	-	-
ZX24,75	628	666	ZX33	825	863	ZX41,75	1058	1095	ZX50,5	1288	1326	ZX65	1651	1689	-	-	-
ZX25	630	668	ZX33,5	850	888	ZX42	1060	1098	ZX50,75	1293	1329	ZX66	1675	1713	-	-	-
ZX25,5	648	686	ZX34	865	903	ZX42,5	1078	1116	ZX51	1295	1333	ZX67	1700	1738	-	-	-

COURROIES TRAPEZOIDALES crantées bords - tranchés



SECTION AX

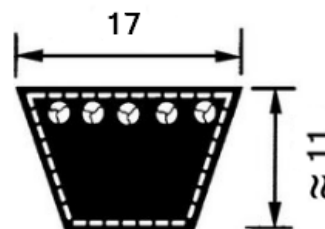


Code RMA	L. Int	L. Ext	Code RMA	L. Int	L. Ext	Code RMA	L. Int	L. Ext	Code RMA	L. Int	L. Ext	Code RMA	L. Int	L. Ext	Code RMA	L. Int	L. Ext
AX 15	398	448	AX 31	775	825	AX 47	1200	1250	AX 65	1650	1700	AX 83	2100	2150	AX 103	2620	2670
AX 16	407	457	AX 31,5	800	850	AX 47,5	1215	1265	AX 66	1676	1726	AX 84	2134	2184	AX 104	2650	2700
AX 18	457	507	AX 32	813	863	AX 48	1220	1270	AX 67	1700	1750	AX 85	2160	2210	AX 105	2667	2717
AX 19	480	530	AX 33	841	891	AX 49	1250	1300	AX 68	1725	1775	AX 86	2184	2234	AX 107	2725	2775
AX 20	508	558	AX 34	850	900	AX 50	1270	1320	AX 69	1750	1800	AX 87	2210	2260	AX 108	2743	2793
AX 20,75	515	565	AX 35	889	939	AX 51	1300	1350	AX 70	1775	1825	AX 88	2240	2290	AX 109	2780	2830
AX 21	535	575	AX 35,5	900	950	AX 52	1320	1370	AX 71	1800	1850	AX 89	2261	2311	AX 110	2800	2850
AX 22	560	610	AX 36	914	964	AX 53	1350	1400	AX 72	1825	1875	AX 90	2286	2336	AX 112	2845	5895
AX 22,5	575	625	AX 37	925	975	AX 54	1375	1425	AX 73	1854	1904	AX 91	2311	2361	AX 113	2875	2975
AX 23	588	638	AX 38	965	1015	AX 55	1400	1450	AX 73,5	1872	1922	AX 91,5	2325	2375	AX 114	2896	2946
AX 23,5	600	650	AX 39	1000	1050	AX 56	1422	1472	AX 74	1880	1930	AX 92	2337	2387	AX 115	2912	2962
AX 24	610	660	AX 39,5	1008	1058	AX 57	1450	1500	AX 75	1900	1950	AX 93	2360	2410	AX 116	2946	2996
AX 25	630	680	AX 40	1016	1066	AX 58	1475	1525	AX 76	1930	1980	AX 94	2388	2438	AX 117	2968	3018
AX 26	650	700	AX 40,5	1030	1080	AX 59	1500	1550	AX 77	1956	2006	AX 95	2413	2463	AX 118	3000	3050
AX 26,5	670	720	AX 41	1041	1091	AX 59,75	1515	1565	AX 77,5	1968	2018	AX 96	2438	2488	AX 120	3048	3098
AX 27	686	736	AX 42	1060	1110	AX 60	1525	1575	AX 78	1980	2030	AX 97	2464	2514	AX 123	3100	3150
AX 28	710	760	AX 43	1092	1142	AX 61	1550	1600	AX 79	2000	2050	AX 98	2500	2550	AX 124	3150	3200
AX 28,5	720	77	AX 44	1120	1170	AX 62	1575	1625	AX 80	2032	2082	AX 99	2515	2565	AX 126	3200	3250
AX 29	730	780	AX 45	1143	1193	AX 63	1600	1650	AX 81	2060	2110	AX 100	2540	2590	AX 128	3250	3300
AX 30	767	817	AX 46	1168	1218	AX 64	1625	1675	AX 82	2083	2133	AX 102	2591	2641	AX 130	3300	3350

COURROIES TRAPEZOIDALES crantées bords - tranchés



SECTION BX



Code RMA	L. Int	L. Ext	Code RMA	L. Int	L. Ext	Code RMA	L. Int	L. Ext	Code RMA	L. Int	L. Ext	Code RMA	L. Int	L. Ext	Code RMA	L. Int	L. Ext
BX23	570	639	BX35,5	898	967	BX49,5	1262	1331	BX66	1676	1745	BX83	2100	2169	BX100	2540	2609
BX24	615	684	BX36	900	969	BX50	1275	1344	BX67	1700	1769	BX84	2134	2203	BX101	2565	2634
BX25	630	699	BX37	925	994	BX51	1300	1369	BX68	1725	1794	BX85	2160	2229	BX102	2600	2669
BX26	650	719	BX38	965	1034	BX52	1320	1389	BX69	1750	1819	BX86	2200	2269	BX103	2616	2685
BX26,5	670	739	BX39	1000	1069	BX53	1350	1419	BX70	1775	1844	BX87	2210	2279	BX104	2650	2719
BX27	686	755	BX39,5	1008	1075	BX54	1372	1441	BX71	1800	1869	BX88	2240	2230	BX105	2667	2736
BX28	710	779	BX40	1016	1085	BX55	1400	1469	BX72	1829	1898	BX89	2261	2330	BX106	2700	2769
BX29	725	794	BX41	1040	1109	BX56	1422	1491	BX73	1850	1919	BX90	2286	2355	BX107	2718	2787
BX30	750	819	BX42	1060	1129	BX57	1450	1519	BX74	1880	1949	BX91	2300	2369	BX108	2750	2819
BX31	775	844	BX43	1090	1159	BX58	1473	1542	BX75	1900	1969	BX92	2337	2406	BX109	2769	2835
BX31,5	787	856	BX44	1120	1189	BX59	1500	1569	BX76	1930	1999	BX93	2360	2429	BX110	2800	2869
BX32	800	869	BX45	1150	1219	BX60	1525	1594	BX77	1950	2019	BX94	2388	2457	BX112	2845	2914
BX32,5	825	894	BX45,5	1162	1231	BX61	1550	1619	BX78	1981	2050	BX95	2413	2482	BX114	2900	2969
BX33	836	905	BX46	1175	1244	BX62	1575	1644	BX79	2000	2069	BX96	2438	2507	BX115	2921	2990
B33,75	858	916	BX47	1200	1269	BX63	1600	1669	BX80	2032	2101	BX97	2465	2534	BX116	2950	3019
B34	850	919	BX48	1215	1284	BX64	1625	1694	BX81	2060	2129	BX98	2500	2569	BX117	2972	3041
B35	889	958	BX49	1250	1319	BX65	1650	1719	BX82	2083	2152	BX99	2515	2584	BX118	3000	3069

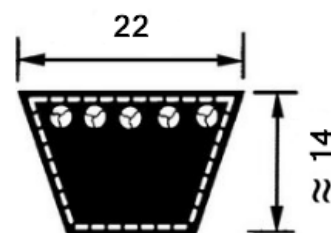
- Longueurs supérieures à 3 mètres -

Code RMA	L. Int	L. Ext	Code RMA	L. Int	L. Ext	Code RMA	L. Int	L. Ext	Code RMA	L. Int	L. Ext	Code RMA	L. Int	L. Ext	Code RMA	L. Int	L. Ext
BX120	3048	3117	BX131	3327	3396	BX142	3600	3669	BX154	3912	3981	BX163	4140	4209	BX185	4699	4768
BX122	3099	3168	BX132	3350	3419	BX144	3658	3727	BX155	3950	4019	BX165	4200	4269	BX186	4724	4793
BX124	3150	3219	BX133	3378	3447	BX146	3700	3769	BX156	3962	4031	BX167	4250	4319	BX187	4750	4819
BX125	3175	3244	BX134	3404	3473	BX147	3734	3803	BX157	3988	4057	BX168	4267	4336	BX188	4724	4793
BX126	3200	3269	BX135	3429	3498	BX148	3750	3819	BX158	4000	4069	BX173	4394	4463	BX192	4877	4946
BX127	3226	3295	BX136	3450	3519	BX150	3810	3879	BX160	4064	4133	BX175	4450	4519	BX195	4953	5022
BX128	3250	3319	BX138	3505	3574	BX151	3850	3919	BX161	4089	4158	BX177	4500	4569	BX197	5000	5069
BX130	3302	3371	BX140	3550	3619	BX152	3861	3930	BX162	4115	4184	BX180	4572	4641	BX204	5182	5251

COURROIES TRAPEZOIDALES crantées bords - tranchés

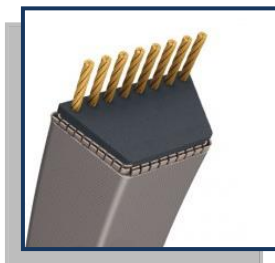


SECTION CX

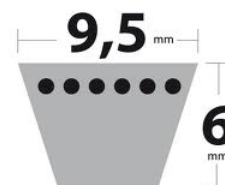


Code RMA	L. Int	L. Ext	Code RMA	L. Int	L. Ext	Code RMA	L. Int	L. Ext	Code RMA	L. Int	L. Ext	Code RMA	L. Int	L. Ext	Code RMA	L. Int	L. Ext
CX42	1067	1165	CX56	1422	1480	CX69	1753	1811	CX81	2057	2115	CX94	2388	2446	CX106	2692	2750
CX43	1092	1150	CX57	1448	1506	CX70	1778	1836	CX82	2083	2141	CX95	2413	2471	CX108	2743	2801
CX45	1143	1201	CX58	1473	1531	CX71	1803	1861	CX83	2108	2166	CX96	2438	2496	CX110	2794	2852
CX47	1194	1252	CX59	1499	1557	CX72	1829	1887	CX84	2134	2192	CX97	2464	2522	CX111	2819	2877
CX48	1219	1277	CX60	1524	1582	CX73	1854	1912	CX85	2159	2217	CX98	2489	2547	CX112	2845	2903
CX49	1245	1303	CX61	1549	1607	CX75	1905	1963	CX86	2184	2242	CX99	2515	2573	CX114	2896	2954
CX50	1270	1328	CX62	1575	1633	CX 76	1930	1988	CX87	2210	2268	CX100	2540	2598	CX115	2921	2979
CX51	1295	1353	CX63	1600	1658	CX76,5	-	-	CX88	2235	2293	CX 101	2565	2623	CX116	2946	3004
CX52	1321	1379	CX65	1651	1709	CX77	1956	2014	CX89	2261	2319	CX102	2591	2649	CX118	2997	3055
CX53	1346	1404	CX66	1676	1734	CX78	1981	2039	CX90	2286	2344	CX103	2616	2674	-	-	-
CX54	1372	1430	CX67	1702	1760	CX79	2007	2065	CX92	2311	2369	CX104	2642	2700	-	-	-
CX55	1397	1455	CX68	1727	1785	CX80	2032	2090	CX93	2362	2420	CX105	2667	2725	-	-	-

COURROIES DE MOTOCULTURE cablées KEVLAR



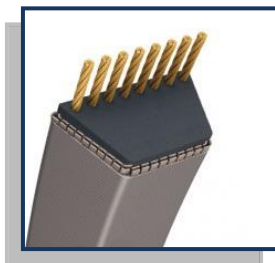
3L



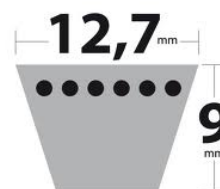
Réf. 3L	La* mm	Réf. 3L	La* mm	Réf. 3L	La* mm	Réf. 3L	La* mm	Réf. 3L	La* mm
3L 110	279	3L 250	635	3L 390	991	3L 530	1346	3L 670	1702
3L 120	305	3L 260	660	3L 400	1016	3L 540	1372	3L 680	1727
3L 130	330	3L 270	686	3L 410	1041	3L 550	1397	3L 690	1753
3L 140	356	3L 280	711	3L 420	1067	3L 560	1422	3L 700	1778
3L 150	381	3L 290	737	3L 430	1092	3L 570	1448	3L 710	1803
3L 160	406	3L 300	762	3L 440	1118	3L 580	1473	3L 720	1829
3L 170	432	3L 310	787	3L 450	1143	3L 590	1499	3L 730	1854
3L 180	457	3L 320	813	3L 460	1168	3L 600	1524	3L 740	1880
3L 190	483	3L 330	838	3L 470	1194	3L 610	1549	3L 750	1905
3L 200	508	3L 340	864	3L 480	1219	3L 620	1575	3L 760	1930
3L 210	533	3L 350	889	3L 490	1245	3L 630	1600	3L 770	1956
3L 220	559	3L 360	914	3L 500	1270	3L 640	1626	3L 780	1981
3L 230	584	3L 370	940	3L 510	1295	3L 650	1651	3L 790	2007
3L 240	610	3L 380	965	3L 520	1321	3L 660	1676	-	-

*LA = Longueur extérieure

COURROIES DE MOTOCULTURE cablées KEVLAR



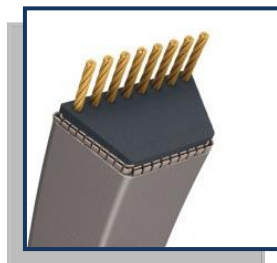
4L



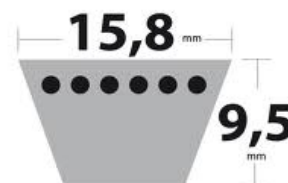
Réf. 4L	La* mm	Réf. 4L	La* mm	Réf. 4L	La* mm	Réf. 4L	La* mm	Réf. 4L	La* mm
4L 180	457	4L 360	914	4L 540	1372	4L 720	1829	4L 900	2286
4L 190	483	4L 370	940	4L 550	1397	4L 730	1854	4L 910	2311
4L 200	508	4L 380	965	4L 560	1422	4L 740	1880	4L 920	2337
4L 210	533	4L 390	991	4L 570	1448	4L 750	1905	4L 930	2362
4L 220	559	4L 400	1016	4L 580	1473	4L 760	1930	4L 940	2388
4L 230	584	4L 410	1041	4L 590	1499	4L 770	1956	4L 950	2413
4L 240	610	4L 420	1067	4L 600	1524	4L 780	1981	4L 960	2438
4L 250	635	4L 430	1092	4L 610	1549	4L 790	2007	4L 970	2464
4L 260	660	4L 440	1118	4L 620	1575	4L 800	2032	4L 980	2489
4L 270	686	4L 450	1143	4L 630	1600	4L 810	2057	4L 990	2515
4L 280	711	4L 460	1168	4L 640	1626	4L 820	2083	4L 1000	2540
4L 290	737	4L 470	1194	4L 650	1651	4L 830	2108	4L 1010	2565
4L 300	762	4L 480	1219	4L 660	1676	4L 840	2134	4L 1020	2591
4L 310	787	4L 490	1245	4L 670	1702	4L 850	2159	4L 1030	2616
4L 320	813	4L 500	1270	4L 680	1727	4L 860	2184	4L 1040	2642
4L 330	838	4L 510	1295	4L 690	1753	4L 870	2210	4L 1050	2667
4L 340	864	4L 520	1321	4L 700	1778	4L 880	2235	4L 1060	2692
4L 350	889	4L 530	1346	4L 710	1803	4L 890	2261	4L 1070	2718

* La = Longueur extérieure

COURROIES DE MOTOCULTURE cablées KEVLAR

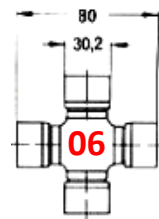
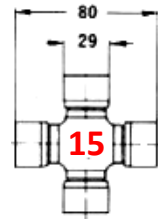
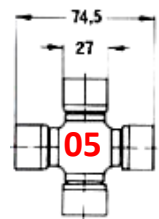
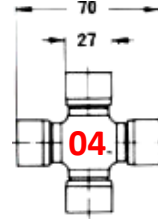
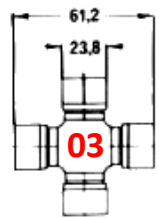
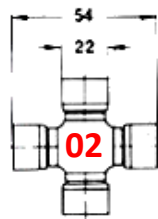
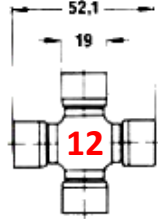
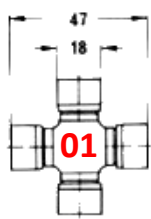


5L

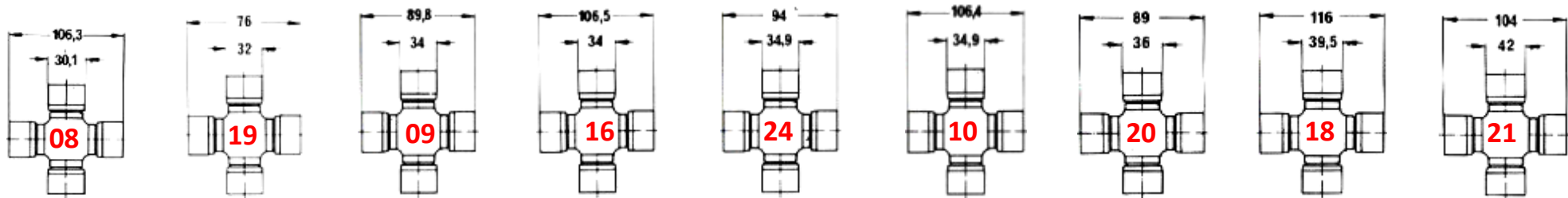


Réf. 5L	La* mm	Réf. 5L	La* mm	Réf. 5L	La* mm	Réf. 5L	La* mm	Réf. 5L	La* mm
5L 270	686	5L 440	1118	5L 610	1549	5L 780	1981	5L 950	2413
5L 280	711	5L 450	1143	5L 620	1575	5L 790	2007	5L 960	2438
5L 290	737	5L 460	1168	5L 630	1600	5L 800	2032	5L 970	2464
5L 300	762	5L 470	1194	5L 640	1626	5L 810	2057	5L 980	2489
5L 310	787	5L 480	1219	5L 650	1651	5L 820	2083	5L 990	2515
5L 320	813	5L 490	1245	5L 660	1676	5L 830	2108	5L 1000	2540
5L 330	838	5L 500	1270	5L 670	1702	5L 840	2134	5L 1010	2565
5L 340	864	5L 510	1295	5L 680	1727	5L 850	2159	5L 1020	2591
5L 350	889	5L 520	1321	5L 690	1753	5L 860	2184	5L 1030	2616
5L 360	914	5L 530	1346	5L 700	1778	5L 870	2210	5L 1040	2642
5L 370	940	5L 540	1372	5L 710	1803	5L 880	2235	5L 1050	2667
5L 380	965	5L 550	1397	5L 720	1829	5L 890	2261	-	-
5L 390	991	5L 560	1422	5L 730	1854	5L 900	2286	-	-
5L 400	1016	5L 570	1448	5L 740	1880	5L 910	2311	-	-
5L 410	1041	5L 580	1473	5L 750	1905	5L 920	2337	-	-
5L 420	1067	5L 590	1499	5L 760	1930	5L 930	2362	-	-
5L 430	1092	5L 600	1524	5L 770	1956	5L 940	2388	-	-

* La = Longueur extérieure



TC 010	TC 020	TR 090	TR 100	TC 010	TC 020	TC 030	TC 050	TC 040	TC 050	TC 040	TC 050	TTI 04	TTE 03	TTI 05	TTE 05	TC 070	TC 080
MTCI 01	MTCE 01	MTRI 12	MTRE 12	MTCI 02	MTCE 02	MTCI 03	MTCE 03	MTCI 04	MTCE 04	MTCI 05	MTCE 05	MTTI 15	MITTE 15	MTTI 06	MITTE 06	MTCI 07	MTCE 07
PR1012S	W0105	PR1012S		PR1012S	W0105	PR2012S	W0251	PR2012S	W0251	PR2012S	W0251	PR3012S	B2534	PR3012S	B3505	PR3012S	W3525
-	-	-	-									-	-	-	-		
-	-	-	-	MTCI 20	MTCE 20	MTCI 30	MTCE 30	MTCI 40	MTCE 40	MTCI 50	MTCE 50	-	-	-	-	MTRI 07	MTRE 07
-	-	-	-	PR2012S	W0251	PR1012S	W0105	PR3012S		PR3012S	W3525	-	-	-	-	PR3012S	
-	-	-	-									-	-	-	-		
-	-	-	-	TR 160	TR 090	TR 090	TR 100	TTE 02	TTE 03	TR 110	TR 120	-	-	-	-	TE 140	TE 150
-	-	-	-	MTRI 02	MTRE 02	MTRI 03	MTRE 03	MTTI 04	MTTE 04	MTRI 05	MTRE 05	-	-	-	-	MTEI 07	MTEE 07
-	-	-	-	PR1012S		PR1012S		PR2012S	B2534	PR3012S		-	-	-	-	PR3012S	W3525
-	-	-	-									-	-	-	-		
-	-	-	-	TTI 01	TTE 01	TR 110	TR 120	TR 220	TR 230	TR 120	TR 130	-	-	-	-	TTI 05	TTE 06
-	-	-	-	MTTI 02	MTTE02	MTRI 30	MTRE30	MTRI 04	MTRE 04	MTRI 50	MTRE 50	-	-	-	-	MTTI 07	MTTE 07
-	-	-	-	PR10112S	BO101	-		PR3012S		PR 3012S		-	-	-	-	PR3012S	B3567
-	-	-	-	-	-			-	-			-	-	-	-	-	-
-	-	-	-	-	-	TTI 02	TTE 02	-	-	TTI 04	TTE 03	-	-	-	-	-	-
-	-	-	-	-	-	MTTI 03	MTTE 03	-	-	MTTI 05	MTTE 05	-	-	-	-	-	-
-	-	-	-	-	-	PR2012S	B2502	-	-	PR2012S	B2534	-	-	-	-	-	-



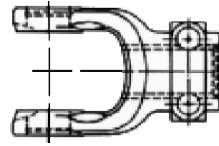
TE 140	TE 150	TC 070	TC 080	TC 070	TC 080	TE 140	TE 150	TTI 07	TTE 06	TE 140	TE 150	TC 070	TC 080	TE 140	TE 150	TC 240	TC 250
MTEI 08	MTEE 08	MTCI 19	MTCE 19	MTCI 09	MTCE 09	MTEI 16	MTEE 16	MTTI 24	MTTE 24	MTEI 10	MTEE 10	MTCI 200	MTCE 200	MTEI 18	MTEE 18	MTCI 21	MTCE 21
PR3012S	W3525	PR3012S	W3525	PR3012S	W3525	PR3012S	W3525	PR3012S	B3567	PR3012S	W3525	PR3012S	W3525	-	-	-	-
								-	-					-	-		
TTI 07	TTE 06	TE 140	TE 150	TE 140	TE 150	TTI 07	TTE 06	-	-	TTI 07	TTE 06	TE 140	TE 150	-	-	TE 140	TE 150
MTTI 08	MTTE 08	MTEI 19	MTEE 19	MTEI 09	MTEE 09	MTTI 16	MTTE 16	-	-	MTTI 10	MTTE 10	MTEI 20	MTEE 20	-	-	MTEI 21	MTEE 21
PR3012S	B3567	PR3012S	W3525	PR3012S	W3525	PR3012S	B3567	-	-	PR3012S	B3567	PR3012S	W3525	-	-	PR5012S	W4535
-	-	-	-	-	-	-	-	-	-		-	-	-	-	-	-	-
-	-	-	-	-	-	-	-	-	-	TTE 06	TTE 09	-	-	-	-	-	-
-	-	-	-	-	-	-	-	-	-	MTTE 10	MTTE 100	-	-	-	-	-	-
-	-	-	-	-	-	-	-	-	-	-	-	-	-	-	-	-	-
-	-	-	-	-	-	-	-	-	-		-	-	-	-	-	-	-
-	-	-	-	-	-	-	-	-	-	TTE 06	TTE 08	-	-	-	-	-	-
-	-	-	-	-	-	-	-	-	-	MTTE 10	MTTE 101	-	-	-	-	-	-
-	-	-	-	-	-	-	-	-	-	PR5012S	B45891	-	-	-	-	-	-



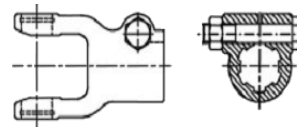
TRANSMISSIONS COMPLETES STANDARDS				
Croisillons	Références	Longueur fermée HT	Type de tube	Puissance à 540tr/min
C02 (22x54)	T0210	1000mm	Triangle	16CV
	T0212	1200mm		30CV
C03 (23.8 x 61.2)	T0310	1000mm		35CV
	T0312	1200mm		64CV
C05 (27 x 74.5)	T0510	1000mm		95CV
	T0512	1200mm		
	T0515	1500mm		
C07 (30.1 x 92)	T0710	1000mm		
	T0712	1200mm		
C10 (34.9 x 106.4)	T01010	1000mm		
	T01012	1200mm		
TRANSMISSIONS COMPLETES EQUIPEES				
Croisillons	Références	Longueur fermée HT	Type de tube	Puissance à 540tr/min
C05 (27 x 74.5)	T0510+RLD05	1000mm	Triangle	35 CV
	T0510+LF053	100mm		
	T0512+LC053	1200mm		
C07 (30.1 x 92)	T0710+LF074	1000mm		64CV
TRANSMISSIONS COMPLETES AVEC JOINT HOMOCINETIQUE				
Croisillons	Références	Longueur fermée HT	Type de tube	Puissance à 540tr/min
C30A 32 x 76 27 x 94	T01912+HJCI300	1200mm	Citron	55CV
	T01916+HJCI300	1600mm		
C29 27 x 74.6 23.8 x 91	T0512HJTI29	1200mm	Triangle	37CV

PROTECTEURS ET BAGUES	
BAGUES ADAPTABLES BYPY	BAGUES ADAPTABLES WALTERSCHEILD
B0101	W0105
B2502	W0251
B2534	W3525
B3505	W4535
B3567	-
B45891	-

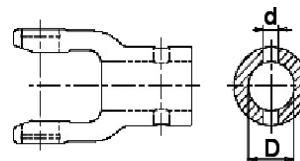




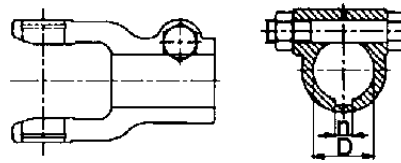
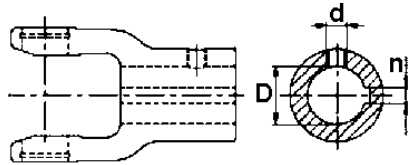
MACHOIRES AUTOMATIQUES 1" 3/8-6C				
MA01	MA06	MA11	MA16	MA21
MA02	MA07	MA12	MA17	MA22
MA03	MA08	MA13	MA18	MA23
MA04	MA09	MA14	MA19	MA24
MA05	MA10	MA15	MA20	MA25



MACHOIRES SERRAGE A BOULONS 1" 3/8-6C			
MAB02	C02 (22x54)	MAB09	C09
MAB05	C05 (27 x 74.5)	MAB19	C19



MACHOIRES ALESEES GOUPILLES		
MAL220	C02 (22x54)	20x6
MAL225	C02 (22x54)	25x8
MAL230	C02 (22x54)	30x8
MAL320	C03 (23.8 x 61.2)	20x6
MAL325	C03 (23.8 x 61.2)	25x8
MAL330	C03 (23.8 x 61.2)	30x8
MAL525	C05 (27 x 74.5)	25x8
MAL530	C05 (27 x 74.5)	30x8
MAL535	C05 (27 x 74.5)	35x10



MACHOIRES ALESEES CLAVETTES		
MAL22006	C02 (22x54)	20X6
MAL22508	C02 (22x54)	25X8
MAL23008	C02 (22x54)	30X8
MAL32006	C03 (23.8 x 61.2)	20X6
MAL32508	C03 (23.8 x 61.2)	25X8
MAL33008	C03 (23.8 x 61.2)	30X8
MAL33510	C03 (23.8 x 61.2)	35X10
MAL42508	C04 (27x70)	25X8
MAL43008	C04 (27x70)	30X8
MAL43510	C04 (27x70)	35X10
MAL52508	C05 (27 x 74.5)	25X8
MAL53008	C05 (27 x 74.5)	30X8
MAL53510	C05 (27 x 74.5)	35X10
MAL54012	C05 (27 x 74.5)	40X12
MAL73008	C07 (30.1 x 92)	30X8
MAL73510	C07 (30.1 x 92)	35X10
MAL74012	C07 (30.1 x 92)	40X12
MAL74212	C07 (30.1 x 92)	42X12
MAL193008	C19 (32x76)	30X8
MAL193510	C19 (32x76)	35X10
MAL194012	C19 (32x76)	40X12

MACHOIRES ALESEES SERRAGE A BOULONS		
MALB22508	C02 (22x54)	25X8
MALB23008	C02 (22x54)	30X8
MALB32508	C03 (23.8 x 61.2)	25X8
MALB33008	C03 (23.8 x 61.2)	30X8
MALB43008	C04 (27x70)	30X8
MALB43510	C04 (27x70)	35X10
MALB52508	C05 (27 x 74.5)	25X8
MALB53008	C05 (27 x 74.5)	30X8
MALB53510	C05 (27 x 74.5)	35X10
MALB73008	C07 (30.1 x 92)	30X8
MALB73510	C07 (30.1 x 92)	35X10
MALB74012	C07 (30.1 x 92)	40X12
MALB74212	C07 (30.1 x 92)	42X12
MALB193510	C19 (32x76)	35X10
MALB194012	C19 (32x76)	40X12



LIMITEURS A BOULONS		
Croisillons	Références	Couple max.Nm
C02 (22x54)	LB02	650
C03 (23.8 x 61.2)	LB03	900
C04 (27x70)	LB04	1300
C05 (27 x 74.5)	LB05	1700
C06 (30.2 x 80)	LB06	2100
C07 (30.1 x 92)	LB07	2500
C10 (34.9 x 106.4)	LB10	3500
C16 (34 x 106.5)	LB16	3500
C19 (32x76)	LB19	3100



LIMITEURS A CAMES			
Croisillons	Références	Couple max.Nm	Nombre de ranges de cames
C02 (22x54)	LC021	300	1
C02 (22x54)	LC022	600	2
C03 (23.8 x 61.2)	LC031	300	1
C03 (23.8 x 61.2)	LC032	600	2
C03 (23.8 x 61.2)	LC033	900	3
C04 (27x70)	LC042	600	2
C04 (27x70)	LC043	900	3
C05 (27 x 74.5)	LC52	600	2
C05 (27 x 74.5)	LC053	900	3
C05 (27 x 74.5)	LC054	1200	4
C07 (30.1 x 92)	LC073	900	3
C07 (30.1 x 92)	LC074	1200	4
C19 (32x76)	LC194	900	4
1"3/8-6C	LCPO	800	2



LIMITEURS A FRICTIONS			
Croisillons	Références	Couple max.Nm	Nombre et diamètre disques
C05 (27 x 74.5)	LF053	900	2 – 140
C05 (27 x 74.5)	LF054	1200	4 – 140
C06 (30.2 x 80)	LF063	900	2 – 140
C07 (30.1 x 92)	LF073	900	2 - 140
C07 (30.1 x 92)	LF074	1200	4 - 140
C10 (34.9 x 106.4)	LF104	1200	4 – 140
C10 (34.9 x 106.4)	LF107	2000	4 – 160
C16 (34 x 106.5)	LF167	2000	4 – 160
C19 (32x76)	LF193	900	2 – 140
C19 (32x76)	LF194	1200	4 – 140
1"3/8-6C	LFPO3	900	2 – 140

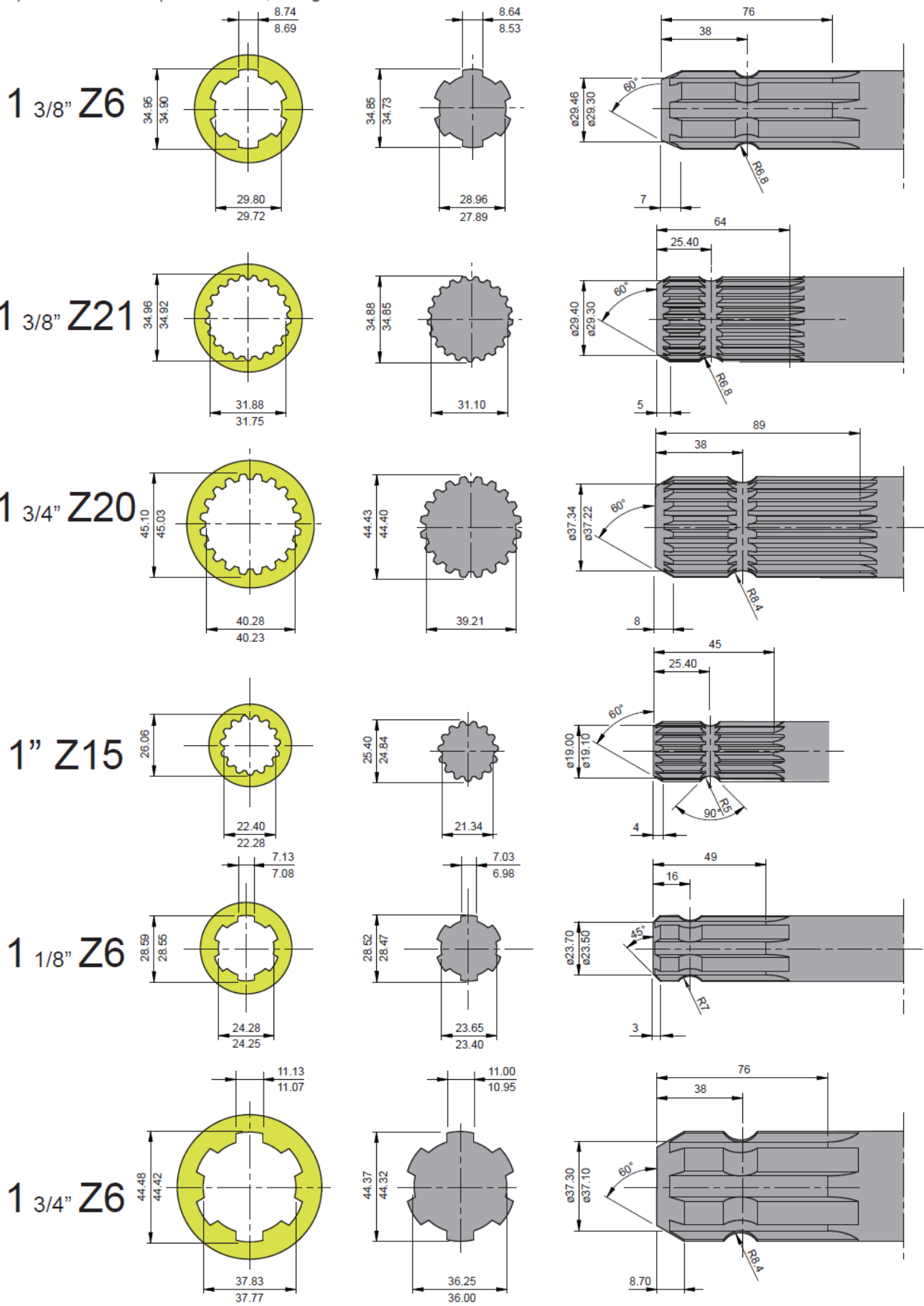
RONDELLES DE FRICTION			
Références	Diam. Ext.	Diam.int	Epaisseur
RF090	90	60	3
RF091	91	66	3
RF113	113	64	3.2
RF122	122	67	3.2
RF140	140	85	3.2
RF142	142	78	3.2
RF148	148	85	3.5
RF150	150	91	3.2
RF153	153	91	3
RF154	154	91	3.2
RF160	160	97	3.2
RF160/100	160	100	3
RF162/85	162	85	3.2
RF170	172	102.5	3.2



ROUES LIBRES		
Croisillons	Références	Couple max.Nm
C02 (22x54)	RLD02	1600
C03 (23.8 x 61.2)	RLD03	1600
C04 (27x70)	RLD04	1600
C05 (27 x 74.5)	RLD05	1600
C06 (30.2 x 80)	RLC06	2400
C07 (30.1 x 92)	RLC07	2400
C10 (34.9 x 106.4)	RLC10	2400
C16 (34 x 106.5)	RLC16	2400
C19 (32x76)	RLC19	2400
1"3/8-6C	RLPO	1600



JOINTS HOMOCINETIQUES 80°		
Croisillons	Références	Tube
27x74.6 – 23.8x91	HJCE29	TC050
32x76 – 27x94	HJCE300	TC080
27x74.6 - 23.8x91	HJCI29	TC040
32x76 – 27x94	HJCI300	TC070
27x74.6 - 23.8x91	HJTE29	TTE03
32x76 – 27x94	HJTE300	TTE06
27x74.6 - 23.8x91	HJTI29	TTI04
32x76 – 27x94	HJTI300	TTI05
27x85.8 – 27x91.2	HJTE29COM	TTE03
30.2x95.4 – 30.2x101.4	HJTE300COM	TTE06
27x85.8 – 27x91.2	HJTI29COM	TTI04
30.2x95.4 – 30.2x101.4	HJTI300COM	TTI05
CORPS CENTRAL SEUL		
CC29		
CC300		





POUSSOIRS VERROUILLAGE RAPIDE

<p>POUSSOIR DE VERROUILLAGE RAPIDE 1"3/8 Z=6 e Z=21</p> <p>Réf : V0</p>	
<p>POUSSOIR DE VERROUILLAGE RAPIDE 1"3/8 Z=6 e Z=21</p> <p>Réf : V1</p>	
<p>POUSSOIR DE VERROUILLAGE RAPIDE 1"3/8 Z=6 e Z=21, 1"1/8 Z=6</p> <p>Réf : V2</p>	
<p>POUSSOIR DE VERROUILLAGE RAPIDE 1"3/8 Z=6 e Z=21</p> <p>Réf : V3</p>	
<p>POUSSOIR DE VERROUILLAGE RAPIDE 1"3/4 Z=6 e Z=20</p> <p>Réf : V4</p>	
<p>POUSSOIR DE VERROUILLAGE RAPIDE 1"3/4 Z=6 e Z=20</p> <p>Réf : V5</p>	
<p>POUSSOIR DE VERROUILLAGE RAPIDE 1"3/8 Z=6 e Z=21</p> <p>Réf : V6</p>	
<p>POUSSOIR DE VERROUILLAGE RAPIDE 1"3/4 Z=6 e Z=20</p> <p>Réf : V7</p>	

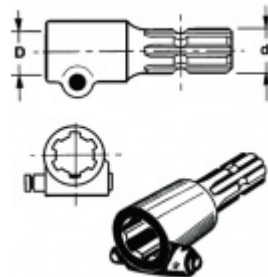


POUSOIRS VERROUILLAGE RAPIDE

<p>POUSOIR DE VERROUILLAGE RAPIDE 1"3/8 Z=6 e Z=21</p> <p>Réf : V8</p>	
<p>POUSOIR DE VERROUILLAGE RAPIDE 1"3/8 Z=6 et Z=21</p> <p>Réf : V9</p>	
<p>POUSOIR DE VERROUILLAGE RAPIDE 1"3/8 Z=6 et Z=21</p> <p>Réf : V10</p>	
<p>POUSOIR DE VERROUILLAGE RAPIDE 1"3/8 Z=6 et Z=21</p> <p>Réf : V11</p>	
<p>POUSOIR DE VERROUILLAGE RAPIDE 1"3/8 Z=6 et Z=21</p> <p>Réf : V12</p>	
<p>POUSOIR DE VERROUILLAGE RAPIDE 1"3/8 Z=6 et Z=21</p> <p>Réf : V13</p>	



PROLONGATEURS ET TRANSFORMATEURS

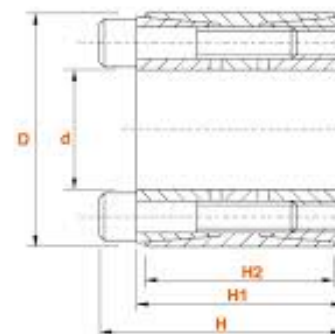


Références	Côté femelle (d)	Côté mâle (D)	Vérouillage
PRA001	1"3/8-6C	1"3/8-6C	Automatique
PRA002	1"3/8-6C	1"3/8-6C	Boulons
TRA003	1"3/8-21C	1"3/8-6C	Automatique
TRA004	1"3/4-6C	1"3/8-6C	
TRA005	1"1/8-6C	1"3/8-6C	
TRA006	1"3/8-6C	1"1/8-6C	
TRA007	1"3/8-6C	1"3/8-21C	
TRA014	1"3/8-6C	1"3/4-6C	
TRB003	1"3/8-21C	1"3/8-6C	
TRB004	1"3/4-6C	1"3/8-6C	
TRB005	1"1/8-6C	1"3/8-6C	
TRB006	1"3/8-6C	1"1/8-6C	
TRB007	1"3/8-6C	1"3/8-21C	
TRB008	AL25 CL8	1"3/8-6C	
TRB009	AL30 CL8	1"3/8-6C	
TRB010	AL35 CL10	1"3/8-6C	
TRB011	1"3/4-20C	1"3/8-6C	
TRB014	1"3/8-6C	1"3/4-6C	

Références	Type	Longueur
Arbre et barre cannelée		
AR138	1"3/8-6C	300
BC134	1"3/4-6C	Au mètre
BC138	1"3/8-6C	Au mètre
Douilles cannelées		
DC138080	1"3/8-6C	80
DC138100	1"3/8-6C	100
DC138120	1"3/8-6C	120
DC13821C	1"3/8-21C	80
Douilles cannelées verrouillage automatique		
DCA138	1"3/8-6C	80

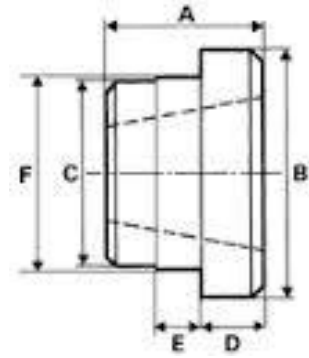


FRETTES DE SERRAGE



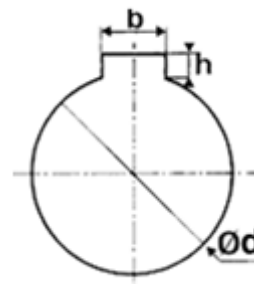
Référence	Dimensions					Couple (Nm)
	d	D	H	H1	H2	
KLD11025	25	55	46	40	32	750
KLD11028	28	55	46	40	32	830
KLD11030	30	55	46	40	32	890
KLD11035	35	60	60	54	44	1220
KLD11038	38	75	62	54	44	2270
KLD11040	40	75	62	54	44	2390
KLD11042	42	75	62	54	44	2510
KLD11045	45	75	62	54	44	2690
KLD11048	48	80	62	54	44	3270
KLD11050	50	80	72	64	56	3410
KLD11055	55	85	72	64	56	4220
KLD11060	60	90	72	64	56	5110
KLD11065	65	95	72	64	56	5540
KLD11070	70	100	88	78	70	10150
KLD11075	75	110	88	78	70	10870
KLD11080	80	115	88	78	70	12760
KLD11085	85	120	88	78	70	14790
KLD11090	90	125	88	78	70	15660
KLD11095	95	135	88	78	70	16530
KLD11100	10	145	112	100	90	23250
KLD11110	110	155	112	100	90	27900
KLD11120	120	165	112	100	90	35510
KLD11130	130	180	130	116	104	45130
KLD11140	140	190	130	116	104	56700
KLD11150	150	200	130	116	104	65090
KLD11160	160	210	130	116	104	74060
KLD11170	170	225	164	148	134	95240
KLD11180	180	235	164	148	134	108050
KLD11190	190	250	164	148	134	121650
KLD11200	200	260	164	148	134	128060
KLD11220	220	285	164	148	134	158470

PLATEAUX A SOUDER



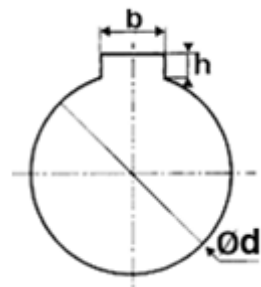
Référence	Moyeu	A	B	C	D	E	F
PS1210	1210	25	70	65	9	10	65
PS1610	1610	25	80	75	9	10	75
PS2012	2012	32	95	90	12	12	90
PS2517	2517	44	115	110	19	15	110
PS3020	3020	50	145	140	20	15	140
PS3525	3525	65	190	180	25	25	180
PS3535	3535	90	190	180	25	25	180
PS4040	4040	102	200	190	32	30	190
PS4545	4545	115	210	200	40	30	200
PS5050	5050	127	230	220	40	45	220

MOYEURS AMOVIBLES



SERIE			1210	1610	2012	2517	3020
Ød mm	b mm	h mm	Référence	Référence	Référence	Référence	Référence
9 10	3	1.4					
11 12	4	1.8	MA1210-11 MA1210-12				
14 15 16	5	2.3	MA1210-14 MA1210-15 MA1210-16	MA1610-14 MA1610-15	MA2012-14 MA2012-15		
16 18 19 20 22	6	2.8	MA1210-18 MA1210-19 MA1210-20 MA1210-22	MA1610-16 MA1610-18 MA1610-19 MA1610-20 MA1610-22	MA2012-16 MA2012-18 MA2012-19 MA2012-20 MA2012-22	MA2517-16 MA2517-18 MA2517-19 MA2517-20 MA2517-22	
24 25 28 30	8	3.3	MA1210-24 MA1210-25 MA1210-28 MA1210-30	MA1610-24 MA1610-25 MA1610-28 MA1610-30	MA2012-24 MA2012-25 MA2012-28 MA2012-30	MA2517-24 MA2517-25 MA2517-28 MA2517-30	MA3020-25 MA3020-28 MA3020-30
32 35 38	10		MA1210-32	MA1610-32 MA1610-35 MA1610-38	MA2012-32 MA2012-35 MA2012-38	MA2517-32 MA2517-35 MA2517-38	MA3020-32 MA3020-35 MA3020-38
40 42	12			MA1610-40 MA1610-42	MA2012-40 MA2012-42	MA2517-40 MA2517-42	MA3020-40 MA3020-42
45 48 50	14	3.8			MA2012-45 MA2012-48 MA2012-50	MA2517-45 MA2517-48 MA2517-50	MA3020-45 MA3020-48 MA3020-50
55	16	4.3				MA2517-55	MA3020-55
60 65	18	4.4				MA2517-60 MA2517-65	MA3020-60 MA3020-65
70 75	20	4.9					
80 85	22						
90 95	25		5.4				
100 105 110	28	6.4					

MOYEURS AMOVIBLES



SERIE			3525	3535	4040	4545	5050
Ød mm	b mm	h mm	Référence	Référence	Référence	Référence	Référence
9	3	1.4					
10							
11	4	1.8					
12							
14	5	2.3					
15							
16							
16	6	2.8					
18							
19							
20							
22							
24	8	3.3					
25							
28							
30							
32	10	3.3	MA3525-35	MA3535-35			
35							
38	12	3.8	MA3525-38	MA3535-38			
40							
42	14	3.8	MA3525-40	MA3535-40	MA4040-40		
44							
46							
45	16	4.3	MA3525-45	MA3535-45	MA4040-45		
48							
50							
55	18	4.4	MA3525-55	MA3535-55	MA4040-55	MA4545-55	
60							
65	20	4.9	MA3525-60	MA3535-60	MA4040-60	MA4545-60	
70							
75							
80	22	5.4	MA3525-65	MA3535-65	MA4040-65	MA4545-65	MA5050-65
85							
90	25	6.4	MA3525-70	MA3535-70	MA4040-70	MA4545-70	MA5050-70
95							
100							
105	28	7.4	MA3525-75	MA3535-75	MA4040-75	MA4545-75	MA5050-75
110							
115	32	7.4	MA3525-80	MA3535-80	MA4040-80	MA4545-80	MA5050-80
120							
125							
125			MA3525-85	MA3535-85	MA4040-85	MA4545-85	MA5050-85
			MA3525-90	MA3535-90	MA4040-90	MA4545-90	MA5050-90
			MA3525-95	MA3535-95	MA4040-95	MA4545-95	MA5050-95
			MA3525-100		MA4040-100	MA4545-100	MA5050-100
						MA4545-105	MA5050-105
						MA4545-110	MA5050-110
							MA5050-115
							MA5050-120
							MA5050-125

HYTRA VIENNE

Zone Artisanale de La Barre - 1 rue de la Sabotière

86500 MONTMORILLON

Tél : 05 49 48 11 08

Fax : 05 49 48 14 02

E-mail : hytravienne@sfr.fr